

# Desalinacija morske vode napajana fotonaponskim sustavima

---

**Cigula, Lucija**

**Undergraduate thesis / Završni rad**

**2018**

*Degree Grantor / Ustanova koja je dodijelila akademski / stručni stupanj:* **University of Zagreb, Faculty of Geotechnical Engineering / Sveučilište u Zagrebu, Geotehnički fakultet**

*Permanent link / Trajna poveznica:* <https://um.nsk.hr/um:nbn:hr:130:097898>

*Rights / Prava:* [In copyright](#) / [Zaštićeno autorskim pravom.](#)

*Download date / Datum preuzimanja:* **2025-01-31**



*Repository / Repozitorij:*

[Repository of Faculty of Geotechnical Engineering - Theses and Dissertations](#)



SVEUČILIŠTE U ZAGREBU  
GEOTEHNIČKI FAKULTET

LUCIJA CIGULA

**DESALINACIJA MORSKE VODE NAPAJANA FOTONAPONSKIM  
SUSTAVIMA**

ZAVRŠNI RAD

VARAŽDIN, 2018

SVEUČILIŠTE U ZAGREBU  
GEOTEHNIČKI FAKULTET  
ZAVRŠNI RAD

**DESALINACIJA MORSKE VODE NAPAJANA FOTONAPONSKIM  
SUSTAVIMA**

KANDIDAT:  
LUCIJA CIGULA

MENTOR:  
Doc.dr.sc. ROBERT PAŠIČKO

VARAŽDIN, 2018

## IZJAVA O AKADEMSKOJ ČESTITOSTI

Izjavljujem i svojim potpisom potvrđujem da je završni rad pod naslovom

### **Desalinacija morske vode napajana fotonaponskim sustavima**

Rezultat mog vlastitog rada koji se temelji na istraživanjima te objavljenoj i citiranoj literaturi te je izrađen pod mentorstvom **doc.dr.sc. Roberta Pašička**.

Izjavljujem da nijedan dio rada nije napisan na nedozvoljen način, odnosno da je prepisan iz necitiranog rada te da nijedan dio rada ne krši bilo čija autorska prava. Izjavljujem također, da nijedan dio rada nije iskorišten za bilo koji drugi rad u bilo kojoj drugoj visokoškolskoj, znanstvenoj ili obrazovnoj ustanovi.

U Varaždinu, 05. 07. 2018.

LUCIJA CIGULA

(Ime i prezime)

95752900726

(OIB)

Lucija Cigula

(Vlastoručni potpis)

IME I PREZIME AUTORA: Lucija Cigula

NASLOV RADA: Desalinacija morske vode napajana fotonaponskim sustavima

SAŽETAK: Problematika ovog završnog rada se oslanja na vodu. Upoznati problemom dostupnosti pitke vode u svijetu, znanstvenici skreću pogled na dobivanje pitke vode iz mora. Ovdje je prikazan i objašnjen način rada postrojenja za desalinaciju morske ili boćate vode. Navedena su postrojenja u Hrvatskoj i ona velika u svijetu. Misleći pri tome na potrošnju energije, postrojenja se grade na način da se energija potrebna za postrojenje crpi iz obnovljivih izvora energije. Svrha korištenja obnovljivih izvora energije je smanjenje štetnih emisija u okoliš. Zbog problema sa dostupnošću pitke vode u nekim dijelovima svijeta, pitka voda je primorana dobivati se na drugačije načine koji su objašnjeni u ovome završnom radu. Zbog velike dostupnosti sirovine tj. morske vode, desalinacija je najbolje rješenje za dobivanje slatke pitke vode.

KLJUČNE RIJEČI: desalinacija, fotonaponski sustavi, morska voda, sunčeva energija.

## SADRŽAJ

1. UVOD .....	1
2. DESALINACIJA .....	2
2.1 Prednosti i nedostaci desalinacije sunčevom energijom .....	3
3. OPIS TEHNOLOGIJE ZA DESALINACIJU .....	5
3.1 Reverzna osmoza (RO) .....	6
3.2 Višestupanjski uređaj za destilaciju .....	7
3.3 Destilacija.....	8
4. DESALINACIJA U HRVATSKOJ .....	9
4.1 Postrojenje za desalinaciju: Otok Pag .....	9
4.2 Postrojenje za desalinaciju: Otok Susak i Unije .....	10
4.3 Postrojenje za desalinaciju: Otok Krk.....	11
4.4 Postrojenje za desalinaciju: Petračani .....	12
5. DESALINACIJA U SVIJETU: .....	15
5.1 Postrojenje za desalinaciju vode u Ras Al Khair-u (Saudijska Arabija).....	16
5.2 Postrojenje za desalinaciju vode u Al Khafaji (Saudijska Arabija) .....	18
5.2.1 Obrada vode u postrojenju za desalinaciju vode u Al Khafaji-u.....	19
5.3 Postrojenje za desalinaciju vode u Barceloni (Španjolska).....	20
6. USPOREDBA MALIH I VELIKIH POSTROJENJA .....	22
7. FOTONAPONSKI SUSTAVI.....	23
8. POTROŠNJA ENERGIJE .....	25
9. ZAKLJUČAK.....	27
10. POPIS LITERATURE.....	28
11. POPIS SLIKA.....	30

## 1. UVOD

Voda je sastavni dio prirode i čovjeka. U ovome radu govorit ćemo o načinu desalinacije vode pomoću sunčeve energije. Objasnit ćemo princip rada fotonaponskih sustava te nabrojiti sve prednosti istih, uzimajući pri tome u obzir i djelovanje na okoliš. Energija je danas nešto što pokreće svijet, ima vrlo veliku ulogu u ljudskim životima te bismo se radi toga u budućnosti trebali njome baviti najviše. Svakim danom broj stanovnika na Zemlji raste, na taj način raste i potreba za energijom.

U prvom dijelu rada se objašnjava što je to uopće desalinacija te njezine prednosti i mane. Nadalje, opisani su principi rada te postojeći projekti. Veliki primjer je Afrika i njezin nedostatak pitke vode. U ovome radu se oslanjamo na načine dobivanja pitke vode uz pomoć sunčeve energije. Desalinacija počinje imati veliku ulogu u zemljama u kojima postoje problemi sa dostupnošću pitke vode.

## 2. DESALINACIJA

Desalinacija je proces uklanjanja soli, minerala i bakterija iz boćate ili morske vode kako bi se dobila pitka voda. Proces gore naveden se upotrebljava dugi niz godina iz razloga što je danas problem sa dovođenjem vode na otočna mjesta veliki. Problemi sa dovođenjem vode se pokušavaju svesti na minimum pomoću novih tehnologija koje nam pomažu da uz sunčevu svjetlost dobijemo pitku vodu. U današnje vrijeme uz pomoć kvalitetne tehnologije za obradu vode, iz morske vode možemo sa sigurnošću ukloniti 99% soli i onečišćujućih tvari te je kasnije dobro obogatiti mineralima te dezinficirati. Voda je pogodna za piće, ukoliko je njen salinitet manji od 500 ppm-a. (partspermillion).

Pomoću procesa desalinacije dobivamo parametar TDS (eng. Total Dissolved Solids) koji nam služi za ocjenu kvalitete vode. TDS predstavlja anorganske soli i male količine organskih tvari prisutnih u vodi koje utječu na njezin okus, na električnu vodljivost. Jedan kubični metar morske vode sadržava oko 40 milijuna minerala. Jedni od sastojaka TDS-a su kationi od kojih se mogu spomenuti: kalcij, magnezij, kalij i natrij, a od aniona: karbonati, sulfati, kloridi i nitrati. Oni svi zajedno mogu utjecati na okus vode, a samim time i na prihvatljivost te iste vode za piće. Istraživanja koja su se provodila su pokazala da povećana koncentracija TDS u vodi za piće povećava mogućnost obolijevanja od raka, kardiovaskularnih bolesti i dr. Samim time se povećava i stopa smrtnosti [1].

Tablica 1. Kakvoća vode u ovisnosti od TDS [1]

Odlična voda	TDS 300 mg/l
Dobra voda	TDS 300-600 mg/l
Zadovoljavajuća voda	Između 600 i 900 mg/l
Neprihvatljiva voda	Sadrži više od 1200 mg/l



## 2.1 Prednosti i nedostaci desalinacije sunčevom energijom

**Prednosti desalinacije:** velika dostupnost sirovine (morska voda), rezultat desalinizacije je pitka slatka voda koja je danas potrebna ljudima za život, laka prilagodljivost dnevnoj promjeni ozračenosti, instalacija uređaja u obliku modula (snižava cijenu konstrukcije), rješenje za male izdvojene jedinice u nerazvijenim sredinama, nema obrade nepročišćene vode (kod manje i srednje velikih sustava), iskorištavanjem topline kondenzacije smanjujemo toplinski utrošak 4 do 6 puta.

**Nedostaci desalinacije:** odsoljavanje vode jer je tehnika istog trenutno vrlo skupa u usporedbi s drugim izvorima slatke vode jer ona zahtijeva veliki utrošak energije i skupu opremu, potreba za nekorozivnim materijalima, problem prljanja pokrova i rast algi, utrošak mehaničke (električne) energije za crpljenje i dotok vode, loša iskustva s većim uređajima, klasične destilerije na fosilna goriva ne mogu se jednostavno transformirati na pogon sunčane energije (osjetljivost na neujednačenost toplinskog izvora). Utjecaj na bioraznolikost u moru i oceanima, utjecaj na klimu, utjecaj na salinitet u moru [2].

*[„With all the talk of desalinization of ocean water for drinking, what do we know about the impacts this might have on climate, ocean salinity and other natural processes?“][2]*

*„Sa svim pričama o desalinizaciji oceanske ili morske vode za piće, što znamo o utjecajima koji mogu imati posljedice na klimu, slanost oceana i druge prirodne procese?“*

*Fred Kuepper ( stručnjak za desalinaciju)*

Iz (slike 1.) može se vidjeti rasprostranjenost vode na Zemlji, prikazano je da je 97% vode na Zemlji otpada na slanu vodu koja nije pitka, ali istovremeno se može zaključiti da je potencijal i dostupnost vode za desalinizaciju velika. Slatke vode na Zemlji ima jako malo, 2.70% od toga je samo 0.30% vode za piće. Problem pitke vode na svijetu je veliki. Mnogo ljudi nema uopće pristupa pitkoj vodi, te to danas predstavlja veliki problem. Od raspoložive pitke vode na Zemlji 77.50% vode je zarobljeno u ledenjacima i glečerima, tek je 11.40% vode danas upotrebljiva i dobra za piće.



Slika 1. Prikaz rasprostranjenosti vode na Zemlji [16]

### 3. OPIS TEHNOLOGIJE ZA DESALINACIJU

Prije početka obrade vode, potrebno je napraviti par koraka. Proces desalinizacije odvija se kroz 3-4 koraka koji uključuju pumpanje vode (iz mora, estuarija ili slanih vodonosnika), predobradu ispumpane vode (filtracija, kemijski dodaci), proces desalinizacije te na kraju, dodatna obrada ukoliko je potrebno (dodavanje pojedinih materijala tj. minerala) [4].

Najčešće korištene tehnologije desalinizacije:

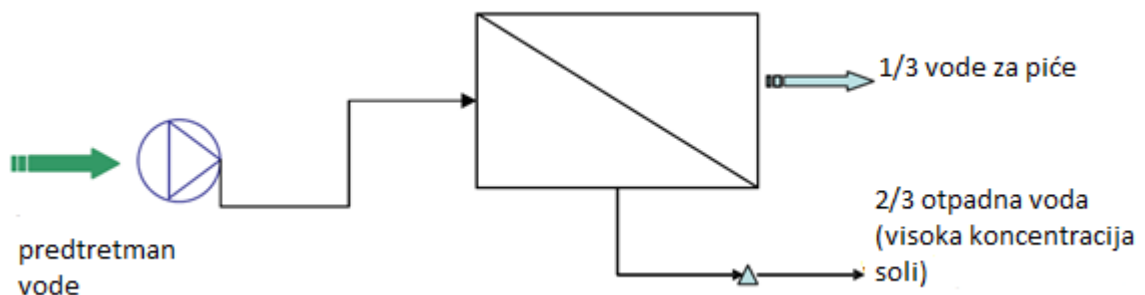
- Reverzna osmoza (eng. *ReversibleOsmoses*)
- Višestupanjski uređaj za destilaciju (eng. *Multi-stageFlashProcess*)
- Destilacija (eng. *Multi-Effectdistillation*)

### 3.1 Reverzna osmoza (RO)

Tehnologija reverzne osmoze (slika 2.) temelji se na polupropusnim membranama koje imaju svojstvo odvajanja slatke vode iz slane otopine, kada se višak osmotskog tlaka nanosi na membranske sisteme. Tlak nanosi pumpa koja djeluje pritiskom od otprilike 70 - 90 bara. Dio protoka (35 do 50 %) prolazi kroz membrane, saliniteta manjeg od 500 ppm-a, ostatak protoka (50 do 65 %), koji sadrži visoke koncentracije soli, ne prolazi membrane i direktno se odbija pod visokim pritiskom. RO se može primijeniti na različite tipove vode [4].

Ključne značajke procesa reverzne osmoze su:

- niska potrošnja energije
- jednostavna upotreba
- potrebna predobrada: filtracija i kemijska obrada kako bi se izbjegla zamršenja na membranama
- ispust koncentracije soli oko 500 ppm-a.



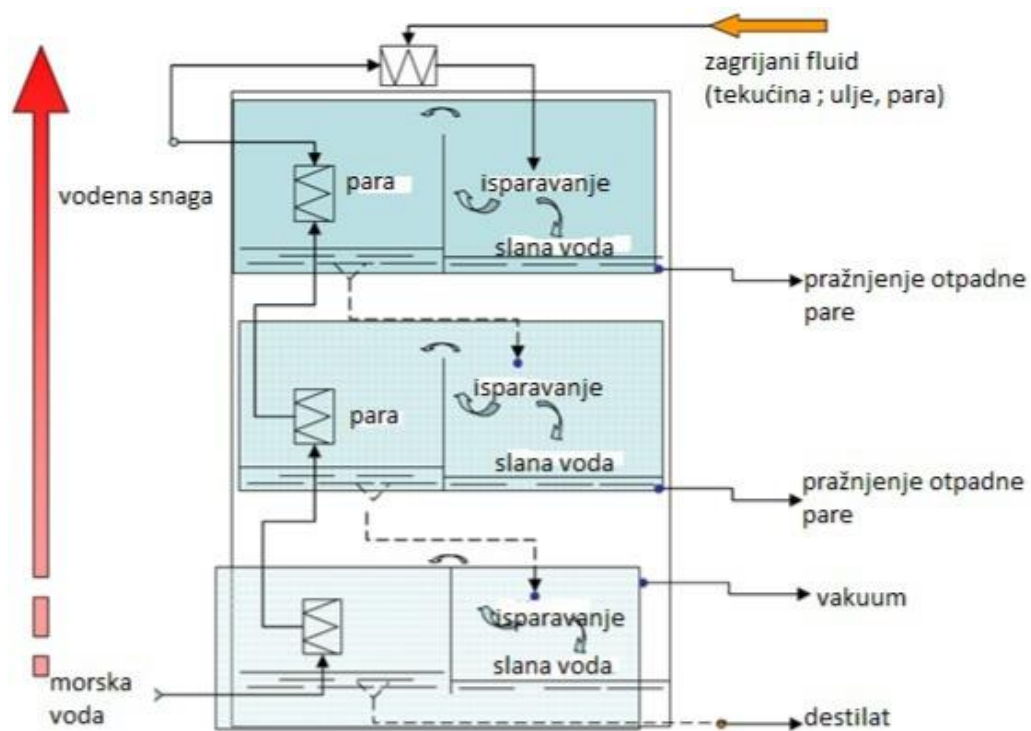
Slika 2. Shema membrane kod reverzne osmoze[4]

### 3.2 Višestupanjski uređaj za destilaciju

U navedenom procesu (slika 3.), morska se voda zagrijava u grijaču slane vode do 120°C i nakon toga teče u novu posudu, gdje je tlak niži, što uzrokuje vrenje vode. Para se kondenzira na brojnim cijevima koje prolaze kroz posudu. Niski tlak osigurava hlađenje morske vode na 40°C. Takva tehnologija koristila se na ogromnim instalacijama (proizvodnje više od 50.000 m<sup>3</sup>/dan) koje su bile povezane s elektranama i na taj način preuzimale potrebnu toplinu, međutim ta se ista tehnologija može pogoniti i sa solarnom energijom [4].

Ključne značajke tog procesa su:

- visoka pouzdanost
- nema potrebe za predobradom vode zbog vrlo ograničenog sklairanja: jednostavna filtracija
- skupa investicija
- dobivena voda visoke kvalitete: koncentracija soli je manja od 50 ppm-a.



### 3.3 Destilacija

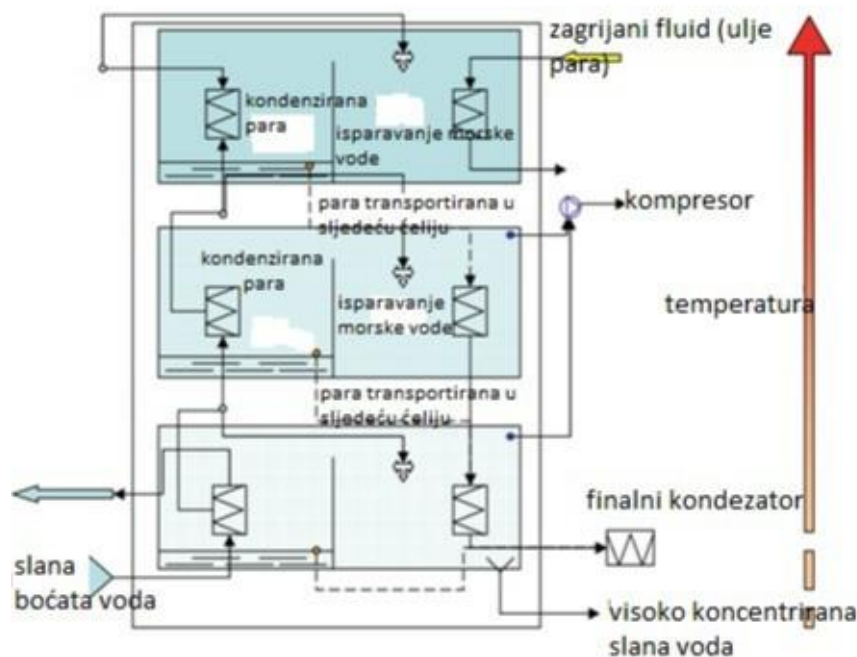
Proces destilacije (slika 4.) se temelji na korištenju latentne topline kondenzacije pare iz prve ćelije kako bi se dobila toplina u drugoj ćeliji. Isparavanje se odvija u stanicama u kojima je ravnotežna temperatura između 40 i 68°C.

U prvoj ćeliji, proizvedena para se ubrizgava u drugi efekt, kako bi se osiguralo isparavanje i kondenzacija pri nižoj temperaturi. To se ponavlja u svim sljedećim stanicama. U slučaju korištenja sunčevog izvora kao izvora topline, topla voda iz solarnog kolektora uvodi se u donjoj posudi, bilo izravno ili kroz izmjenjivač topline.

Jedinice destilacije s vodoravno raspoređenim cijevima općenito su izrađene od materijala kao što su aluminijski mjed za cijevi i od nehrđajućeg čelika za kućište.

Ključne značajke tog procesa su:

- visoka pouzdanost i jednostavno pokretanje sustava
- visoka kvaliteta proizvedene slatke vode: koncentracija soli ispod 50 ppm
- nema potrebe za kompliciranom predobradom: jednostavna filtracija
- može se koristiti na toplini niske temperature (od 60°C) te se kao takva može lako oporabiti kao nusprodukt u industrijskim postrojenjima [4].



Slika 4. Shematski prikaz destilacijskog procesa [4]

## 4. DESALINACIJA U HRVATSKOJ

U ovome djelu će se spomenuti projekti koji stupaju na snagu ili su već na snazi u Hrvatskoj.

### 4.1 Postrojenje za desalinaciju: Otok Pag

Postrojenje za desalinaciju bočate vode-otok Pag

Naručitelj VODOVOD POVLJANA d.o.o. (otok Pag)

Aktivnosti na projektu:

- glavni i izvedbeni projekt
- specifikacija, dobava i dogradnja instrumentacijske i električne opreme
- nadzor nad izvođenjem
- ispitivanje i puštanje u rad postrojenja

Projektirani sustavi upravljanja:

- distribuirani sustav upravljanja Siemens S7-1200 (6 PLC-a (programabilni logički kontroler) umreženih s optikom), GPRS(paketna, bežična podatkovna komunikacijska usluga)komunikacija između PLC-a i WinCC(nadzor nad nadzorom i prikupljanje podataka) grafičkog sučelja

Broj signala:

- 43 analognih ulaza/izlaza
- 158 digitalnih ulaza/izlaza [5]



Slika 5. Postrojenje za desalinaciju bočate vode [5]

## 4.2 Postrojenje za desalinaciju: Otok Susak i Unije

Postrojenje za desalinizaciju boćate i morske- Otok Susak i Unije

Ovim projektom je omogućen dovod pitke vode na otocima. Izgrađen je usisni cjevovod sa oknom koji se nastavlja na postojeći priključni cjevovod koji se do sada koristio za punjenje pomoću vodonosca uz prosječnu potrošnju od otprilike 1,300 m<sup>3</sup> mjesečno, tj. 45 m<sup>3</sup> dnevno. Radovi podrazumijevaju i ugradnju opreme za desalinaciju, te izvedbu ispusta koncentrata od zgrade crpne stanice do obalnog zida. S obzirom na broj korisnika koji se u ljetnim mjesecima penje i na više od tisuću osoba, te raspoložive zapremnine vodospreme, nova oprema uspijeva obraditi morsku vodu u količini od 8m<sup>3</sup> na sat, odnosno 160m<sup>3</sup> za maksimalni rad pogona od 20 sati [6].

Osnovna razlika između dvaju desalinizatora je u tome što se na Susku desalinizira, tj. obrađuje morska voda, dok se na Unijama obrađuje boćata voda [6].



Slika 6. Prikaz postrojenja za desalinaciju vode [6]



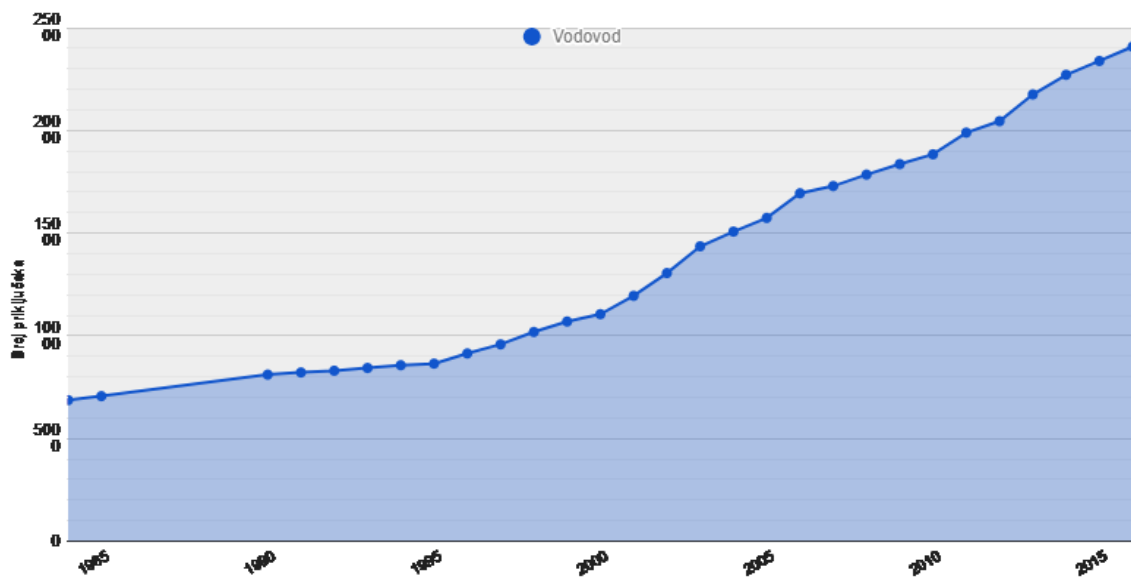
### 4.3 Postrojenje za desalinaciju: Otok Krk

Postrojenje za desalinaciju morske vode - otok Krk (Stara Baška)

Na otoku Krku je mnogo mjesta već opskrbljeno pitkom vodom, točnije 99% stanovništva. Postoje i dva postrojenja za desalinaciju morske vode u Staroj Baški kapaciteta 5 i 25 m<sup>3</sup>/h [7].

Ponikve voda d.o.o. Krk stalno radi na:

- modernizaciji poslovanja
- osiguranju dovoljnih količina zdravstveno ispravne vode za piće
- poboljšanju kvalitete usluge
- povećanju zadovoljstva potrošača pruženom uslugom



Slika 7. Prikaz vodom opskrbljenih mjesta na otoku Krku [7]

(Slika 7.) prikazuje godišnji rast stanovnika koji imaju priključak na pitku vodu, iz ovog grafa se može vidjeti kako je kroz 20 godina broj priključaka rapidno porastao

#### 4.4 Postrojenje za desalinaciju: Petrčani

Postrojenje za desalinaciju vode reverznom osmozom -Petrčani

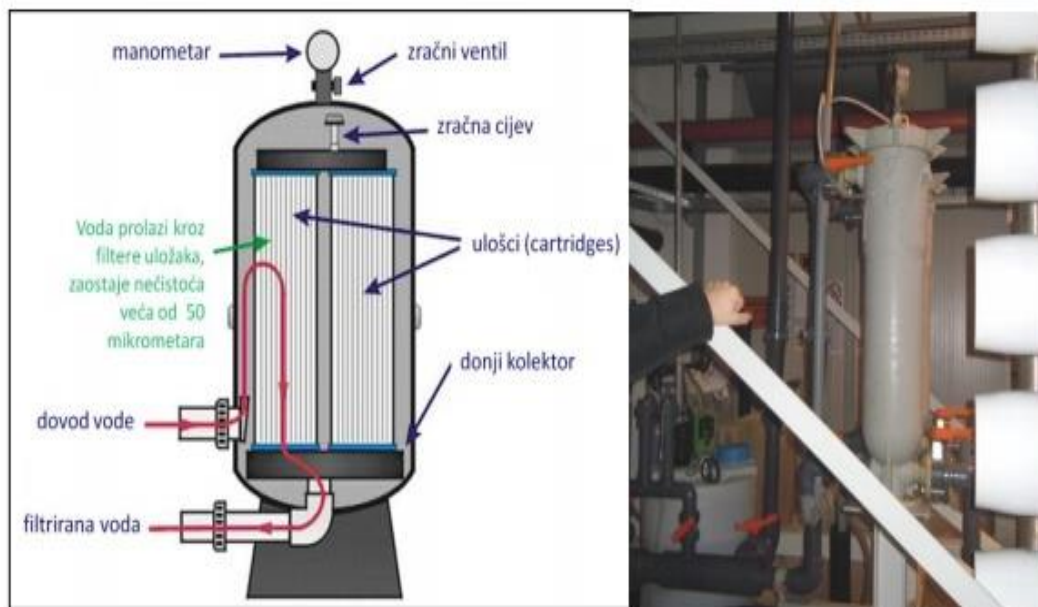
Hotelski kompleks Punta Skala u Petrčanima ima sustav za desalinaciju na principu reverzne osmoze. Morska voda se crpi s plaže udaljene 150 m od obale na dubini od 15 metara (kapacitet: 60 m<sup>3</sup> na sat) te se dovodi do uređaja za desalinaciju gdje se podiže na tlak od 50 bara ili više. Nakon toga prolazi kroz poliamidne membrane kroz koje osmozom voda s povećanom koncentracijom soli i minerala odlazi natrag u more, a voda oslobođena tih minerala (permeat), skuplja se u spremnik. Kapacitet desalinizacije je 25 m<sup>3</sup> na sat [8].

Slana voda najprije preko glavne crpke ulazi u sustav prefiltracije te se filtrira mehaničkim filterima kako bi se izbacili manji životinjski organizmi, kamenje..., To se naziva mehanička filtracija. Ulja u vodi se odvaja posebnim separatorom. Voda se tlači pomoću pumpe niskog pritiska (5 bara) i filtrira kroz mikronske prefiltere. Takvi filteri odvajaju sedimente i otopljene tvrde tvari u vodi prije ulaska u pumpu visokog tlaka. Ukoliko se dogodi da tlak padne, prekidač niskog tlaka gasi sustav čime sprječava nedovoljan dolazak vode na pumpu visokog tlaka. Cijevi se zatim granaju na izmjenjivače tlaka i pumpe s povećanim pritiskom [8].



Slika 8. Sustav podizanja tlaka u pogonu [8]

Voda nakon toga pod tlakom od 10 bara prolazi kroz 3 fina filtera za sitni otpad (pijesak, mulj, mali organizmi). To je prefiltracija prije reverzne osmoze. Nalazimo i dodatne filtere: vrećasti od 5 mikrometara i svijećni filter – cartridge od 10 mikrometara. Regulator povratnog pritiska kontrolira potreban tlak na membrani. Prekomjernim porastom tlaka, prekidač automatski isključuje sustav [8].



Slika 9. Princip rada svijećnogfiltera i filter u pogonu u Petračanima [8]

Nakon filtracije od 5 i 10  $\mu\text{m}$  voda se visokotlačnom crpkom tlači na više od 50 bara pri čemu prolazi kroz poliamidne membrane reverzne osmoze. Produkt je permeat, demineralizirana voda bez okusa i mirisa, koja se transportira u spremnik. Kad se napuni, uključuje se pumpa koja vodu usmjerava prema filterima za mineralizaciju (kalcij karbonat, magnezijev karbonat). Za registraciju proizvede količine pitke vode koristi se mjerač protoka vode. Mjerač saliniteta provjerava količinu soli u vodi. Zadnji proces filtracije je završen prolaskom vode kroz ultraljubičasti sterilizator gdje se uništava 99.8% svih mikroorganizama, koji uključuju viruse i bakterije. Osim permeata, u zadnjoj sekciji se proizvodi i koncentrat (slanica), tj. voda s povišenim sadržajem soli i minerala koja ostaje kao „otpad“ nakon reverzne osmoze. On se posebnim cijevima ispušta u more [8].



Slika 10. Spremnik sa permeatom [8]

## 5. DESALINACIJA U SVIJETU:

Problem pitke vode u svijetu je najveći u Africi, posebice južnoj jer je taj dio najviše naseljen. U južnim gradovima je porasla svijest o važnosti pitke vode te se dolazi do rješenja kako umanjiti problem desalinacije. Južni dio koji je naseljen je blizu obala mora gdje duljina obale iznosi preko 2500 kilometara i zbog toga predstavlja obilan izvor vode. Zbog stalnih suša i klime koja se tamo nalazi, Afrika je primorana pitku vodu dobivati iz morske vode putem desalinacije [9].



Slika 11. Prikaz sustava za desalinaciju u Južnoj Africi ( Cape Town) [17]

Iz (slika 10.) je vidljivo koliko se postrojenja za desalinaciju u Južnoj Africi planira odgraditi. Navedena su područja koja su u planu izgradnje i dnevni ispust desalinizirane vode.

Tri globalna primjera ( Izrael, Saudijska Arabija i Španjolska) prikazuju da bi Južna Afrika mogla povećati proizvodnju pitke vode u ekonomičnom smislu, što bi za njih bilo dugoročno rješenje što se tiče pitke vode[9].

Projekti desalinacije postoje u cijelom svijetu, a vrijedi spomenuti Indiju, Australiju, SAD, Kaliforniju i gore navedene[9].

Tablica 2. Prikaz postrojenja za desalinaciju vode ( kapacitet, godina izgradnje, cijena)

1.	<b>Ras Al Khair (SA)</b>	1 036 000 m <sup>3</sup> /dan	2011-2014	7,2 milijarde US \$
2.	Barcelona	200 000 m <sup>3</sup> /dan	2009	230 milijuna €
3.	Sorek ( Izrael)	624 000 m <sup>3</sup> /dan	2013	500 milijuna €

U tablici 2. je prikazan odnos utrošenog novca i postignutog kapaciteta. Pod brojem 1. navedena je zasad najveće postojeće postrojenje za desalinaciju vode u svijetu (slika11 ispod).

### 5.1 Postrojenje za desalinaciju vode u Ras Al Khair-u (Saudijska Arabija)

Tip postrojenja: hibridna desalinacija koja se sastoji od MSF i RO.

Postrojenje za desalinaciju vode u Saudijskoj Arabiji sastoji se od 8 MSF jedinica i 17 RO jedinica. MSF jedinice imaju kapacitet za proizvesti 160 MIGD (imperialgallonsperday), dok RO jedinice proizvode 68 MIGD. Projekt desalinacije u Saudijskog Arabiji uključuje izvedbu RO postrojenja, postrojenje sa električnim pogonom, postrojenje za pročišćivanje otpadnih voda, dio postrojenja gdje se u vodu ubacuju kemijske supstance da bi se dobila voda ispravna za piće. Ugrađen je i uređaj za raspršivanje zraka (aeracija) i 2 filtra s 2 medija. Nadogradnja tla i popunjavanje tla su također provedeni na cijeloj lokaciji RO i MSF postrojenja.

Postrojenje za desalinaciju koristilo je oko 90.000 m<sup>3</sup> armiranog betona, 6.000 tona konstrukcijskog čelika, 19.000 m<sup>2</sup> krovnog i zidnog obloga i 30.000 m<sup>2</sup> mziđa.

MSF proces za desalinaciju uključuje zagrijavanje morske vode za proizvodnju pare i kondenziranje pare za proizvodnju desalinizirane vode.

Proces počinje zagrijavanjem morske vode na visokoj temperaturi u grijanju. Grijana morska voda se prenosi do isparivača gdje je tlak niži, čime se voda brzo kuha, gdje se pretvara u paru. Preostala voda zatim prolazi kroz slične dodatne faze gdje je tlak u

svakoj fazi manji od ranije faze. Para stvorena treperenjem pretvara se u svježiu vodu kondenzacijom para iz cijevi izmjenjivača topline koja prolazi kroz svaku fazu.

Otpadna toplina ili energija iz elektrane s kombiniranim ciklusom koristi se za zagrijavanje cijevi unutar grijača solne otopine za destilaciju. Postupak RO uključuje upotrebu tlaka za prisilnu morsku vodu kroz polupropusnu membranu za uklanjanje natrija i klorida. Postupak u početku uključuje prethodnu obradu primjenom bilo koje od metoda kao što su koagulacija, flokulacija, sedimentacija i filtracija, ili čak mikrofiltracija (MF) i ultrafiltracija (UF).

Druga faza uključuje isporuku tlaka pomoću pumpi za prisiljavanje vode kroz membranu. Sklop membrane sastoji se od tlačne posude i membrane [10].

Završna faza ili faza nakon obrade primjenjuju uređaje za oporavak energije ili turbopunjače za oporabu energije. To uključuje stabiliziranje vode uklanjanjem plinova kao što je sumporovodik ( $H_2S$ ), mjerenje kiselosti i lužnatosti vode i pripremu za distribuciju [10].



Slika 12. Prikaz postrojenja u Saudijskoj Arabiji ( najveće postojeće postrojenje) [10]



## 5.2 Postrojenje za desalinaciju vode u Al Khafaji (Saudijska Arabija)

Postrojenje za desalinaciju vode napajano fotonaponskim sustavima. Postrojenje je stajalo 130 milijuna dolara, a dovršeno je početkom 2017. godine. Isporučuje se 60.000 m<sup>3</sup> desalinizirane morske vode dnevno u grad Al Khafji u sjeveroistočnoj Saudijskoj Arabiji, pružajući redovitu opskrbu vodom regiji kroz godinu.

Postrojenje koristi novu metodu desalinacije reverznom osmozom slane vode (SWRO) s ultrafiltracijom (UF) za proces predtretmana. Tvornica solarne desalinizacije je izgrađena na površini od 250 m x 700 m uz postojeću tvornicu SWRO. Solarni paneli su instalirani na površini od 90 ha koja se nalazi oko 1 km od tvornice za desalinizaciju. Postrojenje za desalinizaciju uključuje sustav DAF-a, jedinicu za ultrafiltraciju drugog stupnja (UF), sustave za kemijsko doziranje, jedinicu reverzne osmoze (RO) i spremnike za ugljični dioksid (CO<sub>2</sub>), klor i vapno, kao i centraliziranu kontrolnu soba za energiju i vodu. RO jedinica je podijeljena na šest RO vlakova, koji će omogućiti optimalnu uporabu varijabilnih razina solarne energije. Membrane su vrlo otporne na klor, začepljenje soli i nakupljanje bakterija u RO membrani. Uređaj također ima sustav optimizacije potrošnje energije i faze predobrade za smanjenje visoke razine saliniteta, ulja i masti u morskoj vodi u regiji. Svi motori su kontrolirani s varijabilnim frekvencijskim pogonom kako bi se omogućila visoka varijabilnost operativnog kapaciteta [11].

### SOLARNA ENERGIJA

Postrojenje za desalinizaciju Al Khafaji ugradilo je fotonaponsko postrojenje za napajanje postrojenja za desalinizaciju. Korištenje obnovljivih izvora energije smanjit će operativne troškove i štetne emisije plinova.

Srednje naponsko postrojenje za solarnu energiju je opremljeno polikristalnim PV solarnim ćelijama. Postrojenje ima instalirani kapacitet od 15MW i povezano je s oba postrojenja za desalinizaciju i nacionalnu mrežu. To će proizvoditi dovoljno snage tijekom vršne operacije koja će biti dovoljna za održavanje energetske potrebe uređaja za desalinizaciju. Proizvodnja vode će se povećati tijekom vršnog napajanja iz PV postrojenja. Tehnologija praćenja instalirana u postrojenju će dodatno povećati dostupnost sunčevog zračenja [11].



### 5.2.1 Obrada vode u postrojenju za desalinaciju vode u Al Khafaji-u

Filtriranje morske vode u istočnoj regiji Saudijske Arabije složen je proces zbog visoke slanosti, prisutnosti ulja i masti, plitkosti mora, sezonske crvene morske vode i meduza. Uređaj za desalinizaciju Al Khafaji koristi ultrafiltraciju (UF) tijekom predobrade i reverzibilnu osmozu (RO) za uklanjanje otopljenih nečistoća i soli iz oceanske vode. Tehnologija prethodne obrade sprječava začepljenje RO membrana [11].

SWRO proces tjera morsku vodu kroz polimernu membranu pomoću pritiska za uklanjanje soli. Morska voda će proći kroz usisni toranj, gdje se instalira filter „meduza“. Cjevovod od 6 kilometara nosit će sirovu vodu novom postrojenju za desalinizaciju na solarni pogon za daljnju obradu [11].

Sustav za otopljenu flotaciju zraka (DAF) uklanja ulje i druge krute tvari iz sirove vode. Navedeni proces uključuje miješanje zraka s vodom pod pritiskom i otpuštanje pri atmosferskom tlaku u spremniku za plutajuće vodu ili bazenu, što rezultira formiranjem sitnih mjehurića. Suspendirana materija prijanja na mjehuriće zraka i pluta na površini vode odakle će se ukloniti pomoću uređaja za skidanje. UF koji se koristi u drugoj fazi također će ukloniti morske organizme i druge onečišćujuće tvari iz vode [11].



Slika 13. Prikaz postrojenja za desalinaciju vode napajano fotonaponom. (Saudijska Arabija) [11]

### **5.3 Postrojenje za desalinaciju vode u Barceloni (Španjolska)**

Tvornica za desalinaciju vode u Barceloni nalazi se uz ušće rijeke Llobregat u općini El Prat del Llobregat u Barceloni. S proizvodnjom vode za piće od 200.000 m<sup>3</sup> / dan, to je najveća postrojenja za desalinizaciju na osnovi reverzne osmoze (RO) u Europi. Tvornica je službeno otvorena u srpnju 2009. godine. Trenutno se opskrbljuje pitkom vodom s oko 1,3 milijuna stanovnika u regiji, koja broji 20% stanovništva [12].

Sustav za unos morske vode sastoji se od otvorene veze koja uključuje dva usisna kraka raspoređena na 30m. Baza tornja se nalazi 2200m od obale i 31m ispod razine mora. Sirova voda za crpnu stanicu isporučuje se kroz dvije polietilenske cijevi od 1,800 mm. Cjevovod od poliestera ojačanog staklenim vlaknima od 2,000 mm promjera ga prenosi u postrojenje za desalinizaciju. Na krovovima osam zgrada postrojenja instalirano je više od 5.200 fotonaponskih (PV) modula. One godišnje proizvode oko 1 MW električne energije, što može smanjiti emisiju ugljičnog dioksida od 660 t. Također je instalirana vjetrenjača za osiguranje električne energije, s visinom tornja od 20 m i 16 m promjera lopatica [12].

#### **PREDTRETMAN**

Dovedena morska voda se provodi kroz četiri automatska sita promjera 3mm i dezinficira pomoću klorovog dioksida, hipoklorita ili kalijevog permanganata ovisno o karakteristikama. Koagulacija dezinficirane vode provodi se u dvije komore od 250 m<sup>3</sup>, dok se mulj prikuplja na površini plutajućeg plina. Zgrada plovila sadrži deset plovaka veličine 78m<sup>2</sup>. Koagulant se dodaju u vodu u post-koagulacijskim komorama.

Pročišćena voda se filtrira u tri faze kako bi se uklonile neotopljene čestice. U prvoj fazi, voda se filtrira kroz 20 otvorenih gravitacijskih dvoslojnih filtera tipa Mediazur GH. Druga faza provodi se pomoću 20 „Seaclean“ zatvorenih pod tlakom s dvostrukim slojevima pijeska, dok treća faza koristi filterske uloške od 18 x 5 µm.

Konačno, provodi se druga faza dezinfekcije i doda se sredstvo za dispergiranje kako bi se izbjeglo formiranje korica soli tijekom tretiranja vode [12].

## TRETAMAN VODE

Prethodno obrađena voda se dovodi u RO membrane i obrađuje. U prvom prolazu, prethodno obrađena voda se pod tlakom na oko 60 bara i ulazi u 16.800 membrana opremljenih u deset RO polica u jednom redu. Kako bi se optimizirala potrošnja energije i istodobno povećala proizvodnja vode, membrane se postavljaju u hibridnom sustavu, gdje su dvije membrane raspoređene u serijski poredak.

Drugi prolaz pomaže u zadržavanju sadržaja bora ispod granice od 1mg / l propisane europskim propisima. Upotrebljava dva dvostupanjska stražnja stakla od 1092 slane vodene membrane i ima stopu konverzije ili pretvorbe od 85%.

Obrađena voda ima nisku pH vrijednost i smanjenu koncentraciju soli. Kako bi se oporavila ravnoteža ovih rezultata i povećala pitkost vode, ponovno se mineralizira vapnenim filtrima i dezinficira dodavanjem klor-dioksida [12].



Slika 14. Prikaz postrojenja za desalinaciju vode napajanom fotonaponom u Barceloni [12]

## 6. USPOREDBA MALIH I VELIKIH POSTROJENJA

Osim velikih postrojenja i sustava, postoje i manji uređaji za desalinaciju koji se koriste na brodovima. Osim za piće tako dobivena voda se koristiti i u svrhu nadopunjavanja izgubljene kotlovske vode. Vakuumskom destilacijom uz upotrebu otpadne topline dobiva se napojna voda propisane kvalitete. Sve više privatnih, manjih brodica ima ugrađene male desalinizatore. Upotreba je vrlo praktična jer pomorcima osigurava neprestani izvor pitke vode. Na brodicama i splavima za spašavanje nalaze se ručni desalinizatori neovisni o solarnoj energiji, kapaciteta 1 litru po osobi. Najmanji desalinizatori teže oko 1 kg i dugi su oko 20 centimetara. Nedostatak je taj što su dizajnirani za obradu čiste morske vode na otvorenom moru, i ne mogu se upotrijebiti uz obalu, za more onečišćeno organskim tvarima [13].

Od velikih primjera desalinacije imamo sustave kapaciteta primjera 25 m<sup>3</sup>/h i više. Iz toga se može jasno zaključiti da mala postrojenja traže i manju investiciju i manju potrošnju energije nasuprot velikim postrojenjima za desalinizaciju vode [13].

Tablica 3. Prikaz odnosa cijene i kapaciteta te snage potrebne za proces desalinizacije.

Broj modela	Kapacitet(l/h)	Snaga(kW)
RO-250	250	2,0
RO-500	500	2,0
RO-750	750	2,5
RO-1000	1000	2,5
RO-1500	1500	2,5
RO-2000	2000	3,5
RO-3000	3000	4,5
RO-4000	4000	6,5
RO-5000	5000	8,0
RO-6000	6000	8,0
RO-8000	8000	12,0
RO-10T	10000	18,0
RO-15T	15000	18,0
RO-20T	20000	28,0

U tablici 3 se može vidjeti kako cijena raste s kapacitetom. Isto tako vidljivo, cijenu postrojenja za desalinaciju povećava i utrošak potrebne snage[13].

## **7. FOTONAPONSKI SUSTAVI**

Fotonaponski sustavi su klasificirani prema njihovim funkcionalnim i operativnim zahtjevima, sastavnim modulima i načinu spajanja na druge izvore napajanja ili električnu mrežu. Općenito, može ih se podijeliti u dvije osnovne skupine: [14]

- mrežne fotonaponske sustave
- otočne fotonaponske sustave

Fotonaponski sustavi mogu biti dizajnirani da pružaju istosmjernu i/ili izmjeničnu energiju, mogu raditi povezani ili neovisno o distributivnoj mreži, a mogu biti i povezani s drugim izvorima energije ili sustavima za pohranu energije.

### **MREŽNI FOTONAPONSKI SUSTAVI [14]**

Fotonaponski moduli pretvaraju solarnu energiju u električnu energiju koja se izravno isporučuje u elektrodistributivnu mrežu Hrvatske elektroprivrede. Potrebno je:

- fotonaponski moduli (paneli) – fotonaponski moduli na krovu ili na instalirani na tlu diskretno pretvaraju sunčevu svjetlost u čistu istosmjernu struju,
- izmjenjivači (inverteri) – istosmjerna struja proizvedena u fotonaponskim modulima pretvara se u izmjeničnu, kompatibilnu sa mrežom, te se isporučuje u mrežu,
- brojilo električne energije – mjeri količinu električne energije u kWh i pokazuje količinu proizvedene energije,
- nadzor svih podataka – nadzor proizvodnje/potrošnje kako biste bili sigurni da sustav zadovoljava očekivanja u smislu profita [14].

## **FOTONAPONSKI SUSTAVI U OTOČNOM NAČINU RADA[14]**

Fotonaponski sustavi u otočnom načinu rada (eng. off-gridsystem) su logični u slučajevima gdje opskrba konvencionalnom električnom energijom, nije dovoljna, konstantna, ili nije moguća. Solarna energija dostupna je svugdje i može omogućiti potrebnu količinu električne energije. Proizvodnjom vlastite energije postajemo neovisni o javnoj mreži i bilo kakvim sekundarnim dobavljačima električne energije. Potrebno je:

- fotonaponski moduli (paneli) – fotonaponske moduli na krovu ili instalirani na tlu diskretno pretvaraju sunčevu svjetlost u čistu istosmjernu struju,
- baterije – istosmjerna struja je pohranjena u bateriji do kada god je potrebno,
- kontrola punjenja -kontrola punjenja nadzire status baterije i ne dopušta joj da se prepuni ili potpuno isprazni,
- izmjenjivači (inverteri) -istosmjernu struju pretvaraju u izmjeničnu za uređaje sa izmjeničnom strujom. Za uređaje koji rade sa istosmjernom strujom, izmjenjivač nije potreban, mogu se izravno priključiti na fotonaponski sustav [14].

## 8. POTROŠNJA ENERGIJE

U ovome dijelu rada je prikazana investicijska studija desalinacije morske vode uz navedenu potrošnju energije. Konačan rezultat prikazuje cijenu pitke vode u  $\text{kn/m}^3$ . Primjer za Lastovo.

U investicijskoj studiji su obuhvaćeni kapitalni (izgradnja postrojenja za reverznu osmozu) i tekući troškovi (utrošak kemikalija, električna energija potrebna za pogon pumpi,..)

Kako je već u programskom alatu određeno u kapitalni trošak ulazi broj modula potreban za rad postrojenja. Programskim paketom r dobije se rezultat od 46 potrebnih modula. Cijena jednog modula iznosi cca. 6000 kn pa se tako dobiva cijena od 276.000 kn. Osim kupovine modula potrebno je i izvesti radove postavljanja tih modula, ukopa cijevi, izrade spremnika, izgradnje infrastrukturnih objekata i dr. Za ovaj broj modula prema iskustvenim podacima procijenjena je investicija za cijeli sustav i ona iznosi oko 5.000 000 kn. Time se dobiva kapitalnu investiciju od 5.000 000 kn. [15]

Tekući troškovi-Utrošak kemikalija potrebnih za pravilan rad sustava i odgovarajuću kvalitetu vode iznosi:

Antiscalant NALCO PC-191

$5,6 \text{ g/m}^3$  pitke vode –  $0,336 \text{ kn/m}^3$  pitke vode

$\text{Ca(OH)}_2$  (kalcijev hidroksid)

$80 \text{ g/m}^3$  pitke vode –  $0,32 \text{ kn/m}^3$  pitke vode

$\text{NaClO}$  (natrijev hipoklorit)

$0,6 \text{ g/m}^3$  pitke vode -  $0,0012 \text{ kn/m}^3$  pitke vode

Cijene navedenih kemikalija prema kojima su proračunate potrošnje po kubiku pitke vode dobivene su na Zavodu Voda, gorivo i mazivo, Fakulteta strojarstva i brodogradnje u Zagrebu one iznose:

Antiscalant NALCO PC-191  $5.6\text{g}/\text{m}^3$  -  $60\text{ kn}/\text{kg}$

$\text{Ca}(\text{OH})_2$  -  $4\text{ kn}/\text{kg}$

$\text{NaClO}$  -  $2\text{ kn}/\text{kg}$

Potrošnja električne energije za pogon pumpi:

$6,05\text{ kWh}/\text{m}^3$  pitke vode –  $2,024\text{ kn}/\text{m}^3$  pitke vode

Cijena energije određena je prema crvenom tarifnom modelu HEP-a koja iznosi:

VT :  $0,52\text{ kn}/\text{kWh}$

NT :  $0,26\text{ kn}/\text{kWh}$

Postrojenje za desalinizaciju radi 24 h tako da je prema tome uzeta srednja vrijednost cijene električne energije, a ona iznosi  $0,40\text{ kn}/\text{kWh}$ .

Uz ove troškove potrebno je i dodati troškove amortizacije, održavanja i davanja državi kojisu navedeni u nastavku:

Troškovi amortizacije i održavanja –  $4,5\text{ kn}/\text{m}^3$  pitke vode (ovo je procijenjena vrijednost)

Davanja državi:

Naknada za korištenje voda –  $0,8\text{ kn}/\text{m}^3$

Naknada za zaštitu voda –  $0,9\text{ kn}/\text{m}^3$

Zbrojem svih tekućih troškova dobiva se konačan iznos od  $9,2772\text{ kn}/\text{m}^3$  pitke vode [15].



## 9. ZAKLJUČAK

Na svijetu danas mnogo ljudi nema pristup pitkoj vodi. U okviru Republike Hrvatske možemo istaknuti činjenicu da Hrvatska ima veliki broj nastanjenih otoka bez izvora pitke vode. Broj stanovnika na otocima je kroz zadnjih nekoliko godina umanjen, pristup pitke vode na otocima je veliki plus za ostanak. U svijetu problem je veći, primjerice Južna Afrika. Zbog pustinja i suhih klima, Južna Afrika je primorana tražiti druge načine dobivanja pitke vode. Broj postrojenja koji se planira graditi ili je izgrađen je veliki. Samim time pokazana je svijest o vodi i njezinoj važnosti. Daljnjim ulaganjem u takva postrojenja, problem dostupnosti pitke slatke vode za piće se umanjuje.

Hrvatska mjeri od 1500 do 2700 sunčanih sati godišnje. Potaknuti činjenicama da Hrvatska ima veliku obalnu dužinu i mnogo mora u svojem vlasništvu, dolazi se do rješenja da se uz pomoć sučeve energije dobiva pitka voda, tj. desalinacijom pomoću fotonaponskih sustava. Razvojem tehnologije, cijena postrojenja će se u budućnosti umanjiti te će biti dostupna svima. Korištenjem čiste sunčeve energije smanjujemo štetne emisije u okoliš.

U radu je obrađena tehnologija za desalinaciju te su opisani procesi dobivanja pitke vode iz morske ili bočate vode. Usporedimo li svijet sa Republikom Hrvatskom, vidi se da je problem dostupnosti veći u svijetu. Samim time postrojenja u svijetu su mnogo većeg kapaciteta nego oni u Hrvatskoj.

## 10. POPIS LITERATURE

1. *NAVCOM najbolje iz nautike.* Dostupno na: <http://www.navcom.hr/desalinizacija.htm> Datum pristupa 10. ožujka 2018.
2. *Scientific American, the impacts of relying on desalination for water.* Dostupno na: <https://www.scientificamerican.com/article/the-impacts-of-relying-on-desalination/> Datum pristupa 17. travnja 2018.
3. *Agencija za vodno područje Save.* Dostupno na: <http://www.voda.ba/rasprostranjenost-vode> Datum pristupa 10. ožujka 2018.
4. Kun A. *Desalinacija i FN.* Seminarski rad. Sveučilište u Zagrebu Geotehnički fakultet, Varaždin 2017 *Desalinacija\_i\_FN-Andrea\_Kun.docx* Datum pristupa 20. travnja 2018.
5. *PHB automatizacija.* Dostupno na <http://www.phb.hr/hr/projekt/postrojenje-za-desalinizaciju-bocate-vode-7> Datum pristupa 20. travnja 2018.
6. *Grad Mali Lošinj.* Dostupno na <http://www.mali-losinj.hr/susak-unije-desalinizacijom-dobili-vlastitu-pitku-vodu/> Datum pristupa 24. travnja 2018.
7. *Ponikve.krk Postojeće stanje vodoopskrbnog sustava.* Dostupno na: <http://www.ponikve.hr/postojece-stanje-vodoopskrbnog-sustava> Datum pristupa 24. travnja 2018
8. Plantak L. *Sustav za desalinizaciju morske vode.* Seminarski rad, [http://gimnazija-vnazora-zd.skole.hr/upload/gimnazija-vnazora-zd/images/newsimg/1806/File/SUSTAV\\_ZA\\_DESALINIZACIJU.pdf](http://gimnazija-vnazora-zd.skole.hr/upload/gimnazija-vnazora-zd/images/newsimg/1806/File/SUSTAV_ZA_DESALINIZACIJU.pdf) Datum pristupa 24. travnja 2018.
9. *Desalination: global examples show how Cape Town could up its game.* Dostupno na: <https://www.enca.com/opinion/desalination-global-examples-show-how-cape-town-could-up-its-game> Datum pristupa 5. svibnja 2018.
10. *Watertechnology, projects.* Dostupno na: <https://www.watertechnology.net/projects/ras-al-khair-desalination-plant/> Datum pristupa 17. svibnja 2018
11. *Watertechnology, projects* Dostupno na: <https://www.watertechnology.net/projects/al-khafji-solar-saline-water-reverse-osmosis-solar-swro-desalination-plant/> Datum pristupa 17. svibnja 2018



## **11. POPIS SLIKA**

SLIKA 1: PRIKAZ RASPROSTRANJENOSTI VODE NA ZEMLJI

SLIKA 2: SHEMA MEMBRANE KOD RO SUSTAVA

SLIKA 3: SHEMATSKI PRIKAZ MSF PROCESA

SLIKA 4: SHEMATSKI PRIKAZ MED PROCESA

SLIKA 5: POSTROJENJE ZA DESALINIZACIJU BOĆATE VODE

SLIKA 6: PRIKAZ POSTROJENJA ZA DESALINIZACIJU VODE

SLIKA 7: PRIKAZ VODOM OPSKRBLJENIH MJESTA NA OTOKU KRKU

SLIKA 8: SUSTAV PODIZANJA TLAKA U POGONU

SLIKA 9: PRINCIP RADA SVIJEĆNOG FILTERA I FILTER U POGONU U PETRČANIMA

SLIKA 10: SPREMNIK S PERMEATOM

SLIKA 11: PRIKAZ SUSTAVA ZA DESALINIZACIJU U JUŽNOJ AFRICI (CAPE TOWN)

SLIKA 12: PRIKAZ POSTROJENJA U SAUDOJSKOJ ARABIJI ( NAJVEĆE POSTOJEĆE POSTROJENJE )

SLIKA 13: PRIKAZ POSTROJENJA ZA DESALINIZACIJU NAPAJANO FOTONAPONOM (SAUDIJSKA ARABIJA)

SLIKA 14: PRIKAZ POSTROJENJA ZA DESALINIZACIJU NAPAJANO FOTONAPONOM ( BARCELONA )

