

Sakupljanje i skladištenje otpada

Dregarić, Tonka

Undergraduate thesis / Završni rad

2016

Degree Grantor / Ustanova koja je dodijelila akademski / stručni stupanj: **University of Zagreb, Faculty of Geotechnical Engineering / Sveučilište u Zagrebu, Geotehnički fakultet**

Permanent link / Trajna poveznica: <https://um.nsk.hr/um:nbn:hr:130:566825>

Rights / Prava: [Attribution-NonCommercial-NoDerivs 3.0 Unported / Imenovanje-Nekomercijalno-Bez prerada 3.0](#)

Download date / Datum preuzimanja: **2024-07-27**



Repository / Repozitorij:

[Repository of Faculty of Geotechnical Engineering - Theses and Dissertations](#)



Sakupljanje i skladištenje otpada

Dregarić, Tonka

Undergraduate thesis / Završni rad

2016

Degree Grantor / Ustanova koja je dodijelila akademski / stručni stupanj: **University of Zagreb, Faculty of Geotechnical Engineering / Sveučilište u Zagrebu, Geotehnički fakultet**

Permanent link / Trajna poveznica: <https://um.nsk.hr/um:nbn:hr:130:566825>

Rights / Prava: [Attribution-NonCommercial-NoDerivs 3.0 Unported](#)

Download date / Datum preuzimanja: **2020-11-19**

Repository / Repozitorij:

[Repository of Faculty of Geotechnical Engineering](#)



SVEUČILIŠTE U ZAGREBU
GEOTEHNIČKI FAKULTET

TONKA DREGARIĆ

SAKUPLJANJE I SKLADIŠTENJE OTPADA

ZAVRŠNI RAD

VARAŽDIN, 2016.

SVEUČILIŠTE U ZAGREBU
GEOTEHNIČKI FAKULTET

ZAVRŠNI RAD

SAKUPLJANJE I SKLADIŠTENJE OTPADA

KANDIDAT:

TONKA DREGARIĆ

MENTOR:

doc.dr.sc. ALEKSANDRA ANIĆ VUČINIĆ

VARAŽDIN, 2016.

IZJAVA O AKADEMSKOJ ČESTITOSTI

Izjavljujem i svojim potpisom potvrđujem da je završni rad pod naslovom Sakupljanje i skladištenje otpada rezultat mog vlastitog rada koji se temelji na istraživanjima te objavljenoj i citiranoj literaturi te je izrađen pod mentorstvom doc.dr.sc Aleksandre Anić Vučinić. Izjavljujem da nijedan dio rada nije napisan na nedozvoljen način, odnosno da je prepisan iz necitiranog rada te na nijedan dio rada ne krši bilo čija autorska prava. Izjavljujem također, da nijedan dio rada nije korišten za bilo koji drugi rad u bilo kojoj drugoj visokoškolskoj, znanstvenoj ili obrazovnoj ustanovi.

U Varaždinu, 30.06.2016.

Tonka Dregarić

Tonka Dregarić

SAŽETAK

Ime i prezime: Tonka Dregarić

Naslov rada: Sakupljanje i skladištenje otpada

Otpad predstavlja sve veći problem u današnjem društvu. Nastoji se stvoriti cjeloviti sustav gospodarenja otpadom u kojem bi se otpad tretirao na način da ima što manji utjecaj na okoliš. Pri tome veoma je važan proces sakupljanja otpada, osobito na mjestu njegovog nastanka. Sakupljanje čvrstog otpada najčešće se provodi konvencionalnim i pneumatskim sustavom. Sustav odvojenog sakupljanja otpada uključuje odvojeno sakupljanje otpada na kućnom pragu, zelene (eko) otoke, pretovarne stanice i reciklažna dvorišta. Također, veoma je važno pravilno skladištenje i transport otpada. Ovim radom nastoje se prikazati mogućnosti sakupljanja i skladištenja otpada.

Ključne riječi: gospodarenje otpadom, sakupljanje otpada, skladištenje otpada, centri za gospodarenje otpadom.

SADRŽAJ:

1. UVOD.....	1
2. ZAKONSKA REGULATIVA U RH	2
3. SAKUPLJANJE OTPADA	4
3.1. NAČINI SAKUPLJANJA ČVRSTOG OTPADA.....	5
3.2. NAČINI TRANSPORTA OTPADA	8
3.3. ODVOJENO SAKUPLJANJE OTPADA	9
3.3.1. ODVOJENO SAKUPLJANJE OTPADA NA KUĆNOM PRAGU.....	13
3.3.2. ZELENI (EKO) OTOCI.....	14
3.3.3. RECIKLAŽNO DVORIŠTE.....	15
3.3.4. KUĆNO KOMPOSTIRANJE	16
3.4. MOGUĆNOSTI OPTIMIZACIJE SUSTAVA SAKUPLJANJA I TRANSPORTA.....	17
3.5. CENTRI ZA GOSPODARENJE OTPADOM U RH.....	19
3.5.1. PRETOVARNA STANICA.....	24
4. SKLADIŠTENJE OTPADA.....	27
4.1. BALIRANJE OTPADA.....	31
5. ZAKLJUČAK.....	34
6. LITERATURA	35

Popis slika

Popis tablica

1. UVOD

Zbrinjavanje otpada jedan je od najvećih problema u zaštiti okoliša, zbog nastajanja sve većih količina i njegove štetnosti po okoliš ukoliko je zbrinut na neadekvatan način. Stoga pravilno gospodarenje otpadom predstavlja jedan od ključnih elemenata održivog razvoja.

Cjeloviti sustav gospodarenja otpadom podrazumijeva djelovanje u cilju stvaranja što manjih količina otpada i maksimalnog iskorištavanja vrijednih sastojaka otpada kao sekundarne sirovine dobivene materijalnom oporabom i/ili dobivanja energije energetskom oporabom i odlaganja što manjih količina otpada, odnosno samo onog otpada koji se više ne može iskoristiti. Također, učinkovito gospodarenje otpadom doprinosi smanjenju trošenja prirodnih resursa. Za uspostavu cjelovitog sustava gospodarenja otpadom u Hrvatskoj, koji uključuje izgradnju niza objekata u funkciji gospodarenja otpadom (centri za gospodarenje otpadom, pretovarne stanice, reciklažna dvorišta, zeleni otoci) potrebno je osigurati znatna financijska sredstva, koja se u značajnom udjelu planiraju pribaviti iz raspoloživih sredstava fondova EU. [1]

Sakupljanje otpada osnovni je dio svakog programa gospodarenja otpadom. Počinje s punjenjem kontejnera te završava s transportom do lokacije za obradu, oporabu ili zbrinjavanje. Od ukupnog troška gospodarenja otpadom, približno 50-70% čini trošak sakupljanja otpada. Upravo zbog toga, svaki napredak u području operacija sakupljanja, znatno se odražava na ukupne troškove gospodarenja. [2] Prema Zakonu o održivom gospodarenju otpadom (NN 94/13), otpad čija se vrijedna svojstva mogu iskoristiti mora se odvojeno sakupljati i skladištiti. Također, otpad se treba odvojeno sakupljati kad je to prikladno i izvedivo uzevši u obzir tehničke, okolišne i ekonomske uvjete. [3]

Sam cilj ovog rada je predstaviti moguća rješenja sakupljanja i skladištenja otpada.

2. ZAKONSKA REGULATIVA U RH

Sakupljanje i skladištenje otpada u RH uređuje Zakon o održivom gospodarenju otpadom (NN 94/13).

Zakon o održivom gospodarenju otpadom (NN 94/13) navodi kako je: [3]

- sakupljanje otpada - prikupljanje otpada, uključujući prethodno razvrstavanje otpada i skladištenje otpada u svrhu prijevoza na obradu
- odvojeno sakupljanje - sakupljanje otpada na način da se otpad odvaja prema njegovoj vrsti i svojstvima kako bi se olakšala obrada i sačuvala vrijedna svojstva otpada
- skladištenje otpada - privremeni smještaj otpada u skladištu najduže do godinu dana.

Skladištenje otpada mora se obavljati na način kojim se onemogućava, odnosno sprječava rasipanje i razlijevanje otpada. [4]

U iznimnim slučajevima vrši se:

- interventno sakupljanje otpada - sakupljanje otpada uređajima i opremom u svrhu hitnog uklanjanja otpada s određene lokacije radi sprječavanja nastanka i/ili smanjenja na najmanju moguću mjeru onečišćenja okoliša, ugrožavanja ljudskog zdravlja, uzrokovanja šteta biljnom i životinjskom svijetu i drugih šteta.

Osoba koja je ishodila dozvolu za postupak sakupljanja i/ili interventnog sakupljanja otpada može taj postupak obavljati na čitavom teritoriju Republike Hrvatske. Osoba koja je ishodila dozvolu za obavljanje postupka sakupljanja smije skladištiti otpad namijenjen oporabi ili zbrinjavanju najduže do jedne godine od dana preuzimanja. Osoba koja je ishodila dozvolu za postupak sakupljanja može na lokacijama prodavatelja koji prodaje proizvod i/ili uređaj i/ili opremu sakupljati male količine određenih posebnih kategorija otpada. [3]

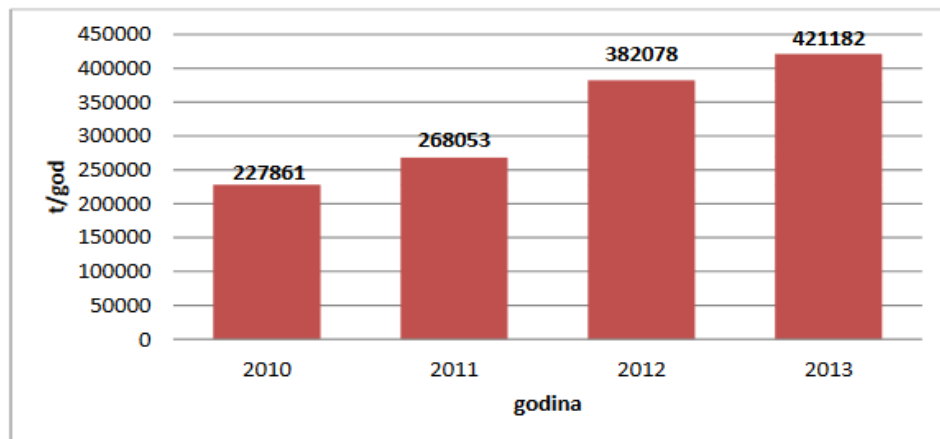
Sakupljanje, prijevoz i obrada predmeta i/ili tvari koji se mogu smatrati otpadom u svrhu zaštite javnog interesa nužni su ako bi ne primjenjivanje istog moglo: [3]

- ugroziti zdravlje ljudi ili izazvati neprihvatljivo uznemiravanje ljudi,
- izazvati rizik od onečišćenja voda, zraka, tla i/ili ugrožavanje biljaka ili životinja ili narušavanje njihovih prirodnih životnih uvjeta,
- narušiti održivo korištenje voda ili tla,
- onečistiti okoliš u većoj mjeri od neophodnog,
- izazvati opasnosti od požara ili eksplozije,
- izazvati prekomjernu buku,
- pogodovati pojavi ili razmnožavanju uzročnika bolesti,
- narušiti javni red i sigurnost ili
- značajno narušiti izgled mjesta, krajolika i/ili kulturnog dobra.

3. SAKUPLJANJE OTPADA

Zbog učinkovitog odabira sustava gospodarenja otpadom i sustava sakupljanja potrebno je poznavati količine otpada koji se proizvodi. Količine mogu varirati na dnevnoj, tjednoj, mjesečnoj ili sezonskoj bazi. Informacije o varijacijama ukazuju da su razlike minimalne i maksimalne proizvodnje količine otpada uočljivije kod otpada iz kućanstva, nego li u postrojenjima koja se bave uslužnim djelatnostima. Informacije se koriste i kod odabira vrste i dimenzija opreme za sakupljanje otpada. [5]

Od 2010. do 2013. godine zabilježen je rast odvojeno sakupljenih količina komunalnog otpada (papir i karton, glomazni otpad, biootpad, staklo, plastika i metali), što je prikazano na slici 1. Glavni razlog porasta odvojeno sakupljenih količina komunalnog otpada je pribiranje količina iz uslužnog sektora. U Republici Hrvatskoj u 2013. godini organizirano sakupljanje komunalnog otpada nije se provodilo u samo jednoj općini. Obuhvat stanovništva organiziranim sakupljanjem komunalnog otpada iznosio je 98 %. Međutim, u velikom broju jedinica lokalne samouprave još uvijek se ne provodi odvojeno sakupljanje komunalnog otpada. [1]



Slika 1. Ukupne količine odvojeno sakupljenog komunalnog otpada u Republici Hrvatskoj 2010. – 2013. [1]

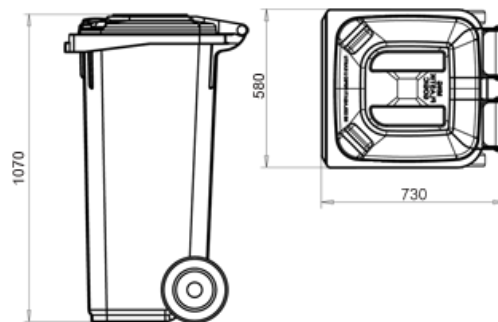
3.1. NAČINI SAKUPLJANJA ČVRSTOG OTPADA

Sakupljanje čvrstog otpada u industrijskim, komunalnim te na drugim mjestima najčešće se vrši jednim od sustava: [5]

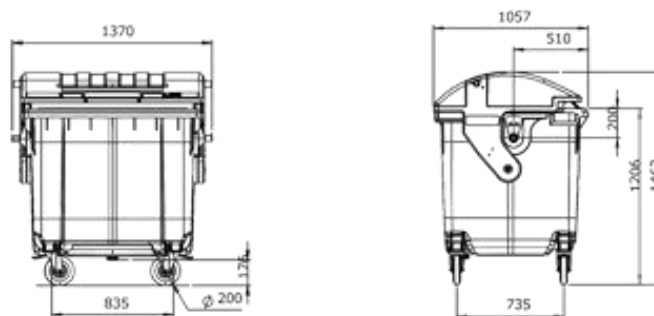
- konvencionalni sustav koji uključuje sustav pražnjenja, sustav zamjene posuda i sustav pakiranja te
- pneumatski sustav.

1. Sustav pražnjenja

Sustav pražnjenja najčešće se koristi za sakupljanje otpada iz domaćinstva. Čvrsti otpad se direktno ubacuje u kante (slika 2.), kontejnere (slika 3.) i slične posude, koje se nakon punjenja istresaju u prijemni bunker kojim se taj otpad transportira do konačne lokacije. [5]



Slika 2. Kanta za otpad zapremnine 240 litara [6]



Slika 3. Plastični kontejner s polukružnim poklopcem za otpad zapremine 1100 litara [7]

2. Sustav zamjene posuda

Kod sustava zamjene posuda koriste se kontejneri sa zapreminom do 40 m³. Kontejneri senakon punjenja prevoze posebnim vozilima do konačne destinacije. To su postrojenja za obradu ili odlagališta za konačno odlaganje. Kod dolaska, vozilo doprema prazan kontejner i mijenja ga punim kontejnerom. Ovaj sustav najčešće se koristi za industrijski otpad i za otpad većih stambenih jedinica. [5] Razlikujemo kontejnere za sakupljanje papira, plastike, stakla, biootpada, metala, elektroničkog i električnog otpada. Na slici 4 prikazani su kontejneri za sakupljanje papira, plastike i stakla. Sustav zamjene posuda uključuje i abrol kontejnere koji služe za prijevoz većih količina otpada. Abrol kontejneri prikazani su na slici 5.



Slika 4. Kontejneri za papir, plastiku i staklo [8]



Slika 5. Abrol kontejneri [9]

3. Sustav pakiranja

Kod sustava pakiranja otpad se puni u vreće od plastike ili papira (slika 6). Te vreće se zajedno s otpadom ubacuju u kontejnere za određenu vrstu otpada ili se vreće direktno

ubacuju u kamione. Nakon punjenja, kontejneri se istresaju u prijemni bunker vozila koji ga prevozi do konačne destinacije. Zapremnina vreća najčešće iznosi 70 litara. [5]



Slika 6. Vreće od plastike i papira [10]

4. Pneumatski sustav

Sakupljanje otpada u modernim stambenim objektima uglavnom se vrši posebnim uređajima koji su izvedeni u obliku vertikalne cijevi. Ti uređaji imaju otvor s vratima koji služi za ubacivanje otpada na svakom katu. Primjer pneumatskog sustava prikazan je na slici 7. U prizemlju, prijemna vertikalna cijev završava se u prostoriji u koju se postavlja kontejner za sakupljanje otpada. [5]



Slika 7. Postrojenje za pneumatski transport otpada [11]

3.2. NAČINI TRANSPORTA OTPADA

Za sakupljanje i transport otpada koriste se kamioni različitih oblika izrade, a neki od čimbenika odabira kamiona ovise o masi otpada, troškovima prijevoza, održavanju kamiona, lokalnim uvjetima prometnica, načinu punjenja i pražnjenja otpada te broju komora za otpad. Kamion sa stražnjim utovarivačem, koji je prikazan na slici 8, koristi se uglavnom za odvoz otpada u rezidencijalnim četvrtima. Na slici 9 prikazan je kamion s bočnim načinom sakupljanja otpada koji jedobarizbor, ako se traži kombinacija praktičnosti i malog ukupnog volumena. Automatizirana rješenja i daljinsko upravljanje iz kabine omogućuju brz i učinkovit odvoz otpada. Kamioni s prednjim načinom sakupljanja (slika 10) otpada pogodni su za male ulice i prostore s ograničenim pristupom. U segmentu recikliranja mogu se koristiti višekomorni lijevci za transport sortiranog materijala. [12] Na slici 11 prikazano je višekomorno vozilo. Višekomorno vozilo sastoji se od većeg broja komora i ima sposobnost istovremenog sakupljanja otpada te izdvajanja korisnog otpada.



Slika 8. Kamion sa stražnjim načinom sakupljanja otpada [12]



Slika 9. Kamion s bočnim načinom sakupljanja otpada [12]



Slika 10. Kamion s prednjim načinom sakupljanja otpada [12]



Slika 11. Višekomorno vozilo [13]

3.3. ODVOJENO SAKUPLJANJE OTPADA

Odvojeno sakupljanje je sakupljanje otpada na način da se otpad odvaja prema njegovoj vrsti i svojstvima kako bi se olakšala obrada i sačuvala vrijedna svojstva otpada. [14]

Zakon o održivom gospodarenju otpadom (NN 94/13) propisuje obvezu odvojenog sakupljanja i skladištenja otpada čija se vrijedna svojstva mogu iskoristiti. Prilikom sakupljanja komunalnog otpada iz njega se mora izdvojiti opasan otpad. [3]

Odvojeno sakupljanje otpada provodi se za otpadne tvari koje se mogu tehnički i financijski vratiti u kružni tok. Osnovna zadaća odvojenog sakupljanja otpada je smanjivanje potencijala komunalnog otpada koji treba odložiti na odlagališta otpada,

odnosno obraditi i energetski iskoristiti prije odlaganja. Primarna reciklaža otpadnih tvari temelji se na odvojenom sakupljanju iskoristivih i opasnih tvari na mjestu nastanka otpada. [5]

Odvojeno sakupljanje pojedinih otpadnih materijala organizirano je i provodi se u gotovo svim županijama. Prema podacima za 2005. godinu na području Republike Hrvatske sustav odvojenog prikupljanja provodio se preko 39.030 spremnika za prihvata različitih vrsta otpada. [15]

Republika Hrvatska obvezala se putem nadležnih tijela osigurati odvojeno sakupljanje posebnih kategorija otpada. To su: otpadni papir, metal, plastika, staklo, električni i elektronički otpad, otpadne baterije i akumulatori, otpadna vozila, otpadne gume, otpadna ulja, otpadni tekstil i obuća te medicinski otpad do 1. siječnja 2015. [13] Do 1. siječnja 2020. godine osigurati pripremu za ponovnu uporabu i recikliranje sljedećih otpadnih materijala: papir, metal, plastika i staklo iz kućanstva, a po mogućnosti i iz drugih izvora ako su ti tokovi otpada slični otpadu iz kućanstva, u minimalnom udjelu od 50% mase otpada. [5]

Posebne kategorije otpada važne su zbog njihove štetnosti po okoliš i zdravlje ljudi te po količinama koje nastaju. Njihovo gospodarenje regulirano je pravilnicima. Nacionalni sustavi sakupljanja i oporabe razvijeni su za 6 kategorija: ambalažni otpad, otpadna vozila, otpadna ulja, otpadne baterije i akumulatori, otpadne gume, električni i elektronički otpad. [16]

Nacionalni ciljevi gospodarenja otpadnom ambalažom u Republici Hrvatskoj su odvojeno sakupljanje i oporaba minimalno 60% ukupne mase otpadne ambalaže nastale na području Republike Hrvatske. Za otpadna vozila obrađivači su obvezni nakon 1. siječnja 2015. osigurati ponovnu uporabu i oporabu najmanje 95% prosječne mase sakupljenog otpadnog vozila tijekom godine. Stope sakupljanja otpadnih prijenosnih baterija i akumulatora moraju iznositi najmanje 45% do 26. rujna 2016.

godine. Od 2016. godine cilj odvojenog sakupljanja električnog i elektroničkog otpada je postizanje stope od 45% uz postepeno povećanje do 2019. godine, a od 2019. godine cilj odvojenog sakupljanja je postizanje stope od 65%. [5]

Uz primjenu mjera za izbjegavanje i smanjivanje otpada na mjestu njegova nastanka i primjenu pravilnika koji obuhvaćaju primarno odvajanje i prikupljanje pojedinih kategorija otpada (ambalažni otpad, otpadne gume, otpadna ulja...), za otpad koji nije obuhvaćen pojedinim pravilnicima predviđena je primjena odvojenog prikupljanja u okviru komunalnog sustava, a to su: [1]

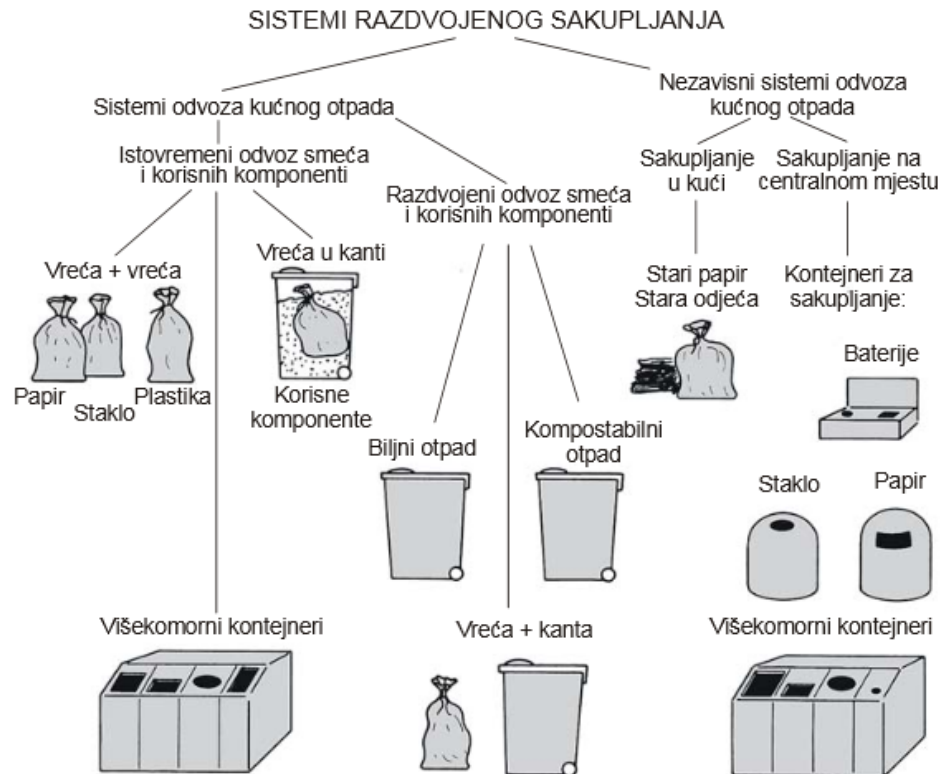
- papir i karton,
- staklo,
- plastika,
- metali,
- opasni otpad,
- glomazni otpad.

Jedinica lokalne samouprave dužna je na svom području izvršiti obavezu odvojenog prikupljanja otpadnog papira, plastike, stakla, metala, tekstila, problematičnog otpada te krupnog (glomaznog) komunalnog otpada na način da osigura:

- funkcioniranje jednog ili više reciklažnih dvorišta,
- postavljanje odgovarajućeg broja i vrsta spremnika za odvojeno sakupljanje problematičnog otpada, otpadnog papira, metala, stakla, plastike i tekstila, koji nisu obuhvaćeni sustavom gospodarenja posebnom kategorijom otpada,
- obavještanje kućanstava o lokaciji i izmjeni lokacije reciklažnog dvorišta, mobilne jedinice ili spremnika za odvojeno sakupljanje problematičnog otpada, otpadnog papira, metala, stakla, plastike i tekstila,
- uslugu prijevoza krupnog (glomaznog) komunalnog otpada. [14]

Novе tehnologije obrade otpada zahtijevaju primjenu odvojenog sakupljanja otpada koji je prikazan na slici 12. To je razlog da se iskorištavaju pojedine komponente otpada.

Primjerice, da se biorazgradivi otpad (kuhinjski otpad, otpad iz vrtova) odvaja od ostatka otpada, a zatim se obrađuje posebnim postupcima.



Slika 12. Sistem odvojenog sakupljanja komponenti komunalnog otpada [17]

Odvojeno sakupljanje biootpada provodi se s ciljem kompostiranja, digestije ili energetske uporabe biootpada. [18]

Prema Zakonu (NN 94/13), najveća dopuštena masa biorazgradivog komunalnog otpada koja se godišnje smije odložiti na svim odlagalištima i neusklađenim odlagalištima u Republici Hrvatskoj u odnosu na masu biorazgradivog komunalnog otpada proizvedenog u 1997. godini iznosi 75%, odnosno 567.131 tona do 31. prosinca 2013., 50%, odnosno 378.088 tona do 31. prosinca 2016., 35%, odnosno 264.661 tona do 31. prosinca 2020. [3]

Sustav odvojenog prikupljanja može se organizirati na različite načine: [15]

- odvojeno sakupljanje otpada na kućnom pragu
- zeleni (eko) otoci
- reciklažno dvorište
- kućno kompostiranje

3.3.1. ODVOJENO SAKUPLJANJE OTPADA NA KUĆNOM PRAGU

Odvojeno sakupljanje otpada na kućnom pragu temelji se na odvajanju pojedinih frakcija otpada već u kućanstvima. Takav sustav moguće je organizirati za više frakcija. Najčešće se primjenjuje sustav sa tri kante ili vrećice. Jedna za: suhe reciklažne materijale (npr. papir, tekstil), biološki razgradivi otpad te ostatni otpad. Sustav koji se sastoji od dvije kante (za suhi reciklirajući otpad te miješani otpad), rijetko prelazi 10% ukupno odvojeno sakupljene količine. Sustav s dvije kante koji je upotpunjen sa sakupljanjem biološkirazgradivog otpada uz pomoć uličnih kontejnera ima uspješnost preko 30%. U slučajevima kad se uvede i treća kanta u kućanstvima, uspješnost raste i do 70% odvojeno sakupljenog otpada. [18] Sustav kanti prikazan je na slici 13.



Slika 13. Kante za razvrstavanje otpada u kućanstvu [19]

Sustav odvojenog sakupljanja na kućnom pragu pripada jednom od najraširenijih programa sakupljanja otpada na svijetu. Kućanstva moraju prepoznati i odvojiti otpad koji se može reciklirati. Sustav je teško izvediv, ako nije osigurana stimulacija u vidu smanjenja troškova odvoza po kućanstvima u korelaciji s količinom sortiranog otpada.

U Hrvatskoj se odvoz otpada naplaćuje po količini stambene površine, a ne po volumenu proizvedenog otpada, umanjeno za količinu sortiranog otpada. [5]

Neke od prednosti odvojenog sakupljanja otpada na kućnom pragu uključuju viši stupanj odvojeno prikupljenog otpada, manje otpada i kontejnera na ulici, samim time manja je i potreba za održavanjem, smanjuje se udio krivo odloženog otpada, omogućuje se ravnopravno naplaćivanje naknada. Međutim, ovaj model sakupljanja otpada ima i nedostatke, budući da postoji određeni vremenski period prikupljanja, odvojeno prikupljen otpad skladišti se u domaćinstvima, teže je primjenjiv za stambena naselja, skuplje su naknade i zahtijeva promjenu ljudskih navika.

3.3.2. ZELENI (EKO) OTOCI

Zeleni otoci su skup spremnika za odvojeno sakupljanje papira, stakla, plastike, metala i tekstila. Jedinica lokalne samouprave postavlja ih na javnoj površini. Ukoliko su jedina mjera odvojenog sakupljanja otpada ne smiju biti na većoj udaljenosti od 300 m od krajnjeg korisnika te moraju biti lako dostupni. [1] Zeleni otok prikazan je na slici 14.



Slika 14. Zeleni otok u gradu Karlovcu [20]

Kao i reciklažna dvorišta, zeleni otoci sastoje se od spremnika i posuda zapremnine 1100 do 5000 litara u kojima se, ovisno o veličini i izvedbi, odvojeno sakuplja desetak različitih vrsta iskoristivih otpadnih tvari i opasnog otpada. [15] Prednosti korištenja

zelenih otoka su odvojeno sakupljanje otpada koje omogućuje recikliranje i ponovnu uporabu čime se štede sirovine i energija, smanjenje onečišćenja okoliša i količine novoprodučenog otpada.

3.3.3. RECIKLAŽNO DVORIŠTE

Reciklažno dvorište je građevina namijenjena razvrstavanju i privremenom skladištenju posebnih vrsta otpada. Imaju važnu ulogu u ukupnom sustavu gospodarenja otpadom. Služe kao poveznica kojom jedinice lokalne samouprave osiguravaju vezu između građana, ovlaštenih sakupljača i ovlaštenih obrađivača i/ili centra za gospodarenje otpadom. Gradovi i općine moraju osigurati lokacije za postavljanje reciklažnih dvorišta. Odvojeno sakupljeni otpad iz kućanstva koji se privremeno skladišti na lokaciji reciklažnog dvorišta može se predati ovlaštenim sakupljačima ili obrađivačima, a može se i prevoziti na lokaciju centra za gospodarenje otpadom, gdje se skladišti do predaje ovlaštenim tvrtkama. Reciklažna dvorišta moraju imati dozvolu za obavljanje djelatnosti gospodarenja neopasnim otpadom. [15] Na slici 15. prikazana su reciklažna dvorišta.

Prilikom odabira mikrolokacije važno je da reciklažno dvorište bude smješteno tako da građanima bude što dostupnije. Okvirno se može računati da je gravitacijsko područje reciklažnog dvorišta u radijusu od 2-4 km, u veličini od 5000 do 50.000 stanovnika, odnosno jedno reciklažno dvorište po naselju. [15] Broj reciklažnih dvorišta po županijama u Republici Hrvatskoj prikazan je na slici 16.

U reciklažnim dvorištima potrebno je organizirati sakupljanje glomaznog otpada, čime se postiže poboljšanje kvalitete usluge i smanjivanje troškova. Građani tijekom cijele godine mogu primjereno odložiti vlastiti glomazni otpad. Provodi se kvalitetnije odvojeno sakupljanje glomaznog otpada, a time i efikasnije recikliranje te uporaba. [1]



Slika 15. Primjeri reciklažnog dvorišta [21], [22]



Slika 16. Prikaz broja reciklažnih dvorišta po županijama u Republici Hrvatskoj 2013. godine [1]

3.3.4. KUĆNO KOMPOSTIRANJE

Sakupljanje miješanog komunalnog otpada bez odvajanja korisnih vrsta otpada na mjestu nastanka, odnosno, na kućnom pragu primjenjuje se gdje nije moguće postaviti više spremnika za otpad na kućnom pragu zbog prostornog ili transportnog ograničenja.

Putem spremnika na kućnom pragu prikuplja se miješani komunalni otpad te se potiče kućno kompostiranje. [5]

Kompostiranje je proces kontrolirane mikrobiološke razgradnje organskih materijala (biorazgradive komponente otpada) uz pomoć kisika u stabilnu organsku tvar i humus, prilikom koje nastaje ugljikov dioksid i voda, te se oslobađa toplina. Proces se odvija u uvjetima koji su povoljni za rast i razmnožavanje mikroorganizama, koji razgrađuju organske frakcije. Tijekom kompostiranja, obično se ukupna masa otpada na ulazu smanji za 40-60%. [5]

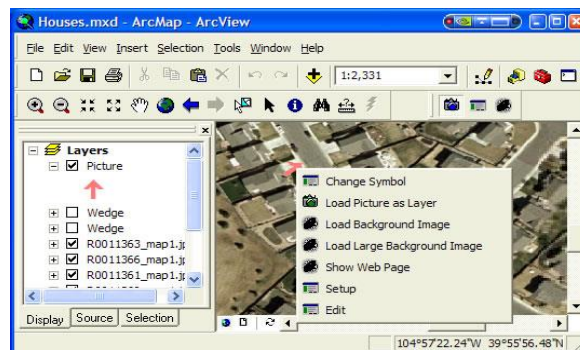
3.4. MOGUĆNOSTI OPTIMIZACIJE SUSTAVA SAKUPLJANJA I TRANSPORTA

Sakupljanje otpada u urbanim područjima je teško i složeno. Iz tog razloga važno je imati uvid u vrste usluga prikupljanja otpada, vrste opreme koje će se koristiti, mogućnosti transporta otpada i rute koje će se koristiti. Ne postoji univerzalni skup pravila koja se mogu primijeniti na sve situacije. Dakle, optimizacija ruta prikupljanja otpada u gradskom području je iznimno važna, gdje se značajna količina vremena koristi na utovar i istovar otpada kao i vožnje. Nadalje, optimizacija usluga prikupljanja ovisi o poznavanju lokalnih uvjeta, kao što su jednosmjerne ulice. Sve više raste popularnost geografskih informacijskih sustava (GIS) za studije optimizacije ruta. GIS je prikladan alat za takve studije, jer ima sposobnost pohrane, dohvaćanja i analiza velikih količina podataka u razumnom vremenu. [23]

Optimizacija sustava prijevoza otpada podrazumijeva minimalizaciju troškova uz povećanje efikasnosti. Na lokalnoj razini to znači optimizirati transportne puteve i opterećenje pojedinih vozila u uvjetima visokog opterećenja otpadom (turistička sezona) i u uvjetima nižeg opterećenja otpadom. Optimizaciju sustava prijevoza otpada treba provoditi minimalno svakih pet godina. Kroz optimizaciju treba provoditi određene akcije i postići slijedeće: snimiti postojeće stanje (broj stanovnika, broj turista,

količinu otpada, vrstu otpada, transportne puteve, vrijeme vozila provedeno na trasi, utrošak goriva, utrošak maziva, itd.), analizirati razlike između postojećeg stanja i stanje koje je bilo prilikom provedbe posljednje optimizacije, odrediti kritične točke (nejednaka opterećenost vozila, neadekvatna vozila, neadekvatne posude, visoki troškovi održavanja, visoki troškovi za gorivo, itd.) te ukloniti kritične točke. Prilikom optimizacije sustava prijevoza otpada potrebno je uvažiti bitne činjenice koje se odnose na neravnomjerno proizvedene količine otpada tijekom turističke sezone i izvan turističke sezone te o postupnom uvođenju sustava odvojenog skupljanja otpada. [24]

Optimizacija sustava sakupljanja otpada u svijetu je već dugi niz godina predmetom istraživanja, no samo u nekim segmentima tog sustava. Naglasak je na optimizaciji putova kojima se kreću komunalna vozila, a nešto manje na optimizaciji regionalnih sustava uvođenjem pretovarnih stanica. Na primjeru otoka Brača testirala se primjena integralnog pristupa u optimizaciji sustava prikupljanja otpada. Za potrebe istraživanja promatrano je 9 lokacija nastajanja otpada. Dnevno prikupljanje otpada provodilo se u 5 ruta. Prva ruta Košer – Supetar 1 – Košer, prikupljeno 51 m³ otpada. Druga ruta Košer – Supetar 2 – Postira – Pučišća – Košer, prikupljeno 44 m³ otpada. Treća ruta Košer – Bol – Košer, prikupljeno 47 m³ otpada. Četvrta ruta: Košer – Milna – Sutivan – Nerežišće – Košer, prikupljeno 34 m³ otpada. Peta ruta: Košer – Selca – Košer, prikupljeno 20 m³ otpada. U matricu udaljenosti unesene su udaljenosti koje prikazuju najkraći mogući put između dviju promatranih točaka. Za određivanje najpovoljnije rute korištena je programska podrška Arc View, modul NetworkAnalyst (slika 17). Iz dobivenog rješenja došlo se do zaključka da je za svakodnevno prikupljanje otpada dovoljno na raspolaganju imati 5 vozila za prikupljanje otpada. [25]



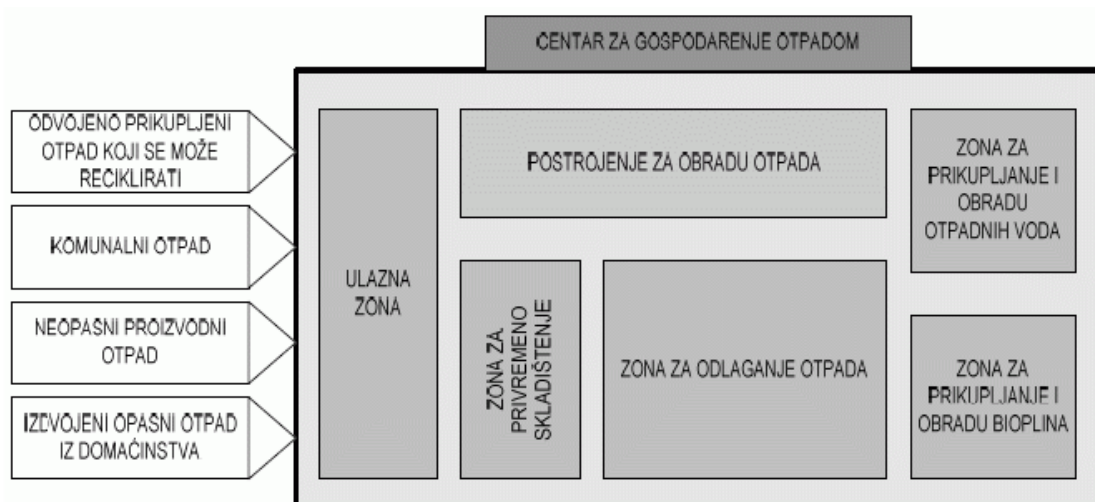
Slika 17. Sučelje Arc View [26]

3.5. CENTRI ZA GOSPODARENJE OTPADOM U RH

Otpad koji je sakupljen u pretovarnoj stanici dovozi se do centra za gospodarenje otpadom. Centri za gospodarenje otpadom smješteni su na određenoj udaljenosti od naseljenog područja. Prihvaća se i otpad sakupljen preko sakupljačke mreže područja u blizini samog centra za gospodarenje otpadom. Odvijaju se različite aktivnosti vezane uz obradu otpada prije njegovoga konačnog odlaganja na odlagalištu neopasnog otpada koji je ujedno i sastavni dio centra za gospodarenje otpadom: [15]

- prihvata, obrada sortiranog ili nesortiranog otpada;
- sakupljanje otpada koji se može ponovno uporabiti ili reciklirati te sakupljanje i daljnja predaja opasnog otpada;
- sakupljanje i distribucija otpada koji se može koristiti u druge svrhe;
- energetska iskorištavanja pojedinih frakcija otpada;
- odlaganje obrađenog otpada.

Na slici 18 prikazan je sadržaj centra za gospodarenje otpadom.



Slika 18. Sadržaj centra za gospodarenje otpadom [15]

Centar za gospodarenje otpadom u osnovi sastoji se od: [15]

- ulazne zone,
- postrojenja za obradu otpada,
- zone za privremeno skladištenje,
- zone za odlaganje otpada,
- zone za prikupljanje i obradu bioplina,
- zone za prikupljanje i obradu otpadnih voda.

Zona za privremeno skladištenje - u centru za gospodarenje otpadom potrebno je osigurati prostor za prihvati i obradu građevinskog otpada. U sklopu ove zone nalazi se prostor za sakupljanje glomaznog otpada. Nakon izdvajanja i privremenog skladištenja, taj otpad se predaje ovlaštenom sakupljaču. U sastavu zone, može se predvidjeti prostor za reciklažno dvorište u kojem se prikuplja odvojeno sakupljeni otpad, vrijedna svojstva koja se mogu iskoristiti ili otpad nastao u procesu predobrade otpada. Sadrži i prostor za privremeno skladištenje opasnog otpada koji se izdvaja tijekom prethodnog pregleda otpada. Nakon što se izdvoji i privremeno skladišti, predaje se ovlaštenom sakupljaču. [15]

U Republici Hrvatskoj izgrađena su dva centra za gospodarenje otpadom, Mariščina i Kaštijun. Preostali planirani centri su u pripremi: Bikarac, Biljane Donje, Piškornica, Babina Gora, Lećevica, Lučino Razdolje, Orlovnjak, Doline, Šagulje. [27]

Županijski centar za gospodarenje otpadom Mariščina središnji je dio integralnog sustava gospodarenja otpadom u Primorsko-goranskoj županiji, a nalazi se u općini Viškovo. Sustav će obuhvaćati i postrojenje za mehaničko-biološku obradu nesortiranog komunalnog otpada i pretovarne stanice na Cresu, Krku i Rabu te u Novom Vinodolskom i Delnicama. Omogućit će se prihvati sortiranog i nesortiranog otpada, mehaničko-biološka obrada otpada, odlaganje ostatnog dijela sa što manjim udjelom organske tvari, smanjenje količine odloženog otpada na manje od 35% ulazne mase, obrada tekućih i plinovitih ostataka na odgovarajućim instalacijama i obrada neopasnog

industrijskog otpada. [28] Na slici 19 prikazan je županijski centar za gospodarenje otpadom Marišćina.



Slika 19. Županijski centar za gospodarenje otpadom Marišćina [29]

Županijski centar za gospodarenje otpadom Kaštijun okosnica je integriranog sustava gospodarenja otpadom kojeg uspostavlja Istarska županija. Županijski centar za gospodarenje otpadom Kaštijun prikazan je na slici 20. Centar se gradi na lokaciji Kaštijuna kraj Pule. Na centar se veže još šest pretovarnih stanica – Buzet (slika 21), Labin (slika 22), Pazin (slika 23), Poreč (slika 24), Rovinj (slika 25) te Umag (slika 26) koje zajedno s centrom čine cjelokupni sustav za gospodarenje otpadom Istarske županije. Projektiran je uzimajući u obzir zahtjeve važećih hrvatskih i EU propisa, vrste i količina otpada koje gravitiraju prema centru te aktivnostima koje se odvijaju na centru prije konačnog odlaganja. Na samom centru odvijat će se aktivnosti: prihvat, obrada sortiranog i nesortiranog otpada, sakupljanje otpada koji se može ponovno uporabiti ili reciklirati, te sakupljanje i daljnja predaja opasnog otpada sakupljenog iz komunalnog otpada, sakupljanje i distribucija otpada koji se može koristiti u druge svrhe te odlaganje obrađenog otpada. [29]



Slika 20. Županijski centar za gospodarenje otpadom Kaštijun [29]



Slika 21. Pretovarna stanica Buzet, Griža [30]



Slika 22. Pretovarna stanica Labin [31]



Slika 23. Pretovarna stanica Pazin [32]



Slika 24. Pretovarna stanica Poreč [33]



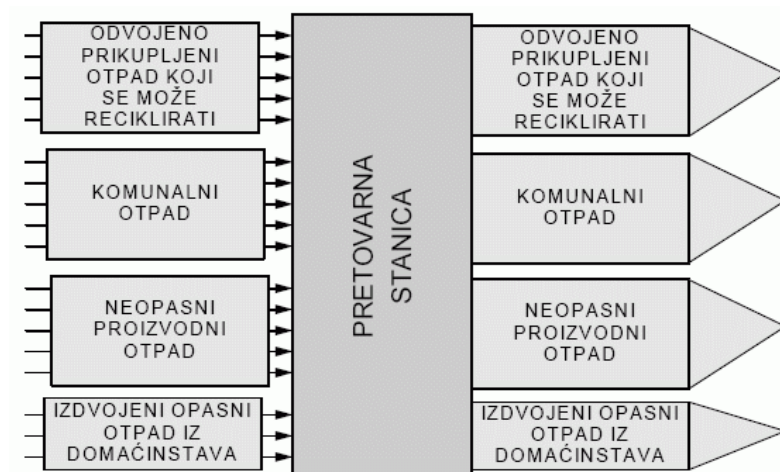
Slika 25. Pretovarna stanica Rovinj, Lokva vidotto [34]



Slika 26. Pretovarna stanica Umag [33]

3.5.1. PRETOVARNA STANICA

Dio centra za gospodarenje otpadom čine pretovarne stanice. Pretovarna stanica je građevina za privremeno skladištenje, pripremu i pretovar otpada namijenjenog transportu prema centru za gospodarenje otpadom. Svrha pretovarne stanice je smanjenje troškova transporta. Tok otpada uključuje i njegov prolazak kroz pretovarnu stanicu (slika 27). Pretovarna stanica je građevinagdje se komunalni otpad koji je sakupljen u sakupljačkoj mreži, istovaruje iz vozila, pregledava uz eventualno izdvajanje glomaznog otpada, kratko zadržava, utovaruje u veća vozila i transportira se na daljnju obradu u centar za gospodarenje otpadom. U pretovarnim stanicama koje su na otocima, moguće je prethodno sortiranje i prešanje otpada s ciljem smanjivanja volumena radi lakšeg transporta do centra za gospodarenje otpadom na kopnu. [14]



Slika 27. Tok otpada kroz pretovarnu stanicu [14]

S obzirom na način izvedbe, razlikuju se horizontalni i vertikalni način izvedbe pretovarnih stanica. Vertikalni način izvedbe uključuje vertikalni raspored silosa. Kompresija sa sabijanjem dovodi do optimalne zbijenosti i smanjenja volumena s najnižom potrošnjom energije. Potrošnja energije za zbijanje otpada i smanjenje volumena po toni je samo 1/7 od toga za drugi postupak zbijanja. Relativno nezavisni adapteri čine rad opreme pouzdanijim. [35] Na slici 28 prikazan je vertikalni način izvedbe pretovarne stanice.



Slika 28. Vertikalni način izvedbe pretovarne stanice [35]

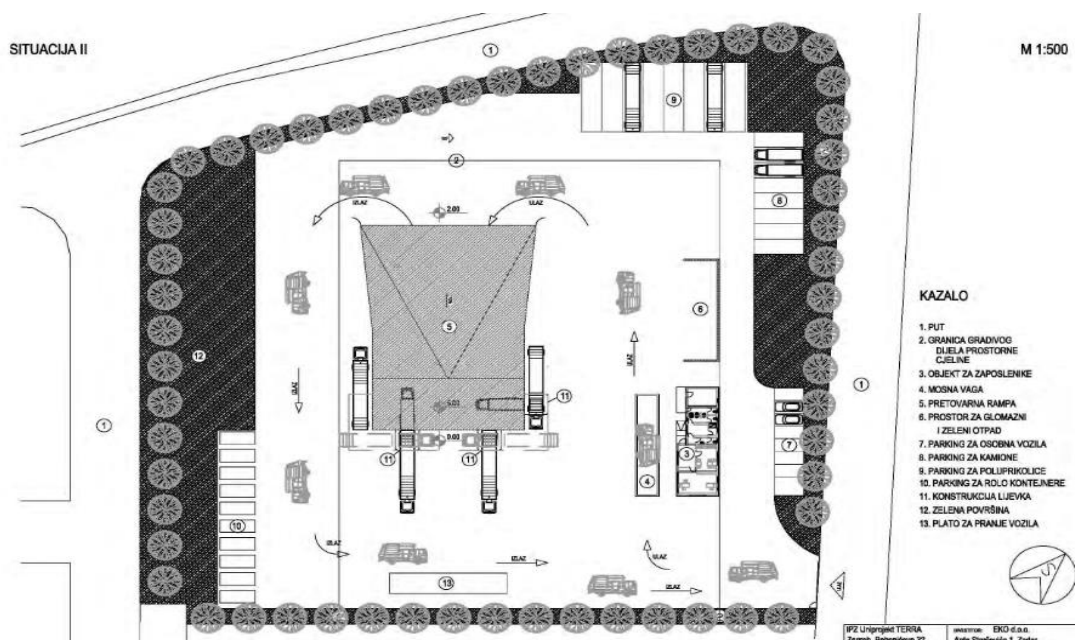
U gradovima, većim naseljima ili otocima, na lokaciji pretovarne stanice mogu biti smješteni posebni objekti s opremom za prethodnu obradu otpada te privremena skladišta koja služe za prihvatanje posebnih vrsta otpada. Na lokaciji pretovarnih stanica moguće je postavljanje postrojenja za obradu građevinskog otpada prije ponovne upotrebe ili odlaganja neiskoristivog dijela otpada. Takvo postrojenje mora imati odgovarajuću dozvolu. Pretovarne stanice služe kao poveznica među sakupljačkom mrežom jedinica lokalne samouprave i centra za gospodarenje otpadom. Može se prihvatiti komunalni otpad proizveden u kućanstvima i industrijama, zeleni otpad, opasni kućni otpad (sredstva za čišćenje, pesticidi, herbicidi, ulja, antifriz, boje), te odvojeno sakupljeni otpad koji se može reciklirati (građevinski otpad, ambalažni otpad). Jedinice lokalne samouprave provode programe gdje su tokovi različitog otpada odvojeni. U pretovarnim stanicama za prihvaćanje takvog otpada mora se omogućiti njegovo odvojeno dostavljanje, privremeno skladištenje i transport. [14]

Pretovarna stanica sastoji se od: [14]

- prilaznog puta koji je poveznica s javnim pristupom (javnom cestom),
- cestovne infrastrukture unutar pretovarne stanice, u obzir se moraju uzeti dimenzije transportnih vozila tijekom projektiranja i gradnje,
- kontrolne točke na ulazima u područje pretovarne stanice, na prilaznom putu gdje se otpad važe i naplaćuje,
- zatvorene zgrade u kojoj se prihvaća,
- parkirališta,
- područja za prihvatanje otpada koji se može reciklirati,

- tampon zone – otvoreni prostor koji je hortikulturalno uređen te ograda oko prostora pretovarne stanice,
- prihvatne zone – služe za pregled otpada koji pristiže i zadržavanje neprihvatljivog otpada koji se uklanja
- plohe za prikupljanje građevinskog otpada i otpada od rušenja,
- predviđa se mogućnost mobilnog ili stacionarnog postrojenja i prostora za prihvat i obradu građevinskog otpada.

Pojedini dijelovi pretovarnestanice prikazani su na slici 29.



Slika 29. Skica pretovarne stanice Biograd na Moru [36]

Pretovarna stanica mora imati dozvolu za obavljanje djelatnosti gospodarenja neopasnim otpadom ureda državne uprave u županiji te dozvolu za obavljanje djelatnosti gospodarenja opasnim otpadom MZOIP-a. Glavnina aktivnosti odvija se unutar zgrade u kojoj se odvija utovar i istovar otpada. Transportna vozila istovaruju otpad na plohu, u kontejner za transport ili direktno u drugo transportno vozilo. Otpad se može balirati i privremeno odložiti te čuvati na ograničeno vrijeme. Direktni utovar drugoga transportnog vozila pojednostavljuje postupak prijensa otpada, međutim ograničava se mogućnost pregleda ili sortiranja otpada. Odvojeno sakupljene tvari iz ekonomskih se razloga transportiraju samo na manje udaljenosti (do oko 50 km, maksimalno 80 km) do pretovarnih stanica. [14]

4. SKLADIŠTENJE OTPADA

Skladištenje otpada je privremeni smještaj otpada u skladištu najduže do godinu dana. [3]

Skladište je građevina koja služi sakupljanju i privremenom smještaju te razvrstavanju i miješanju otpada u sklopu poslovnog prostora proizvođača ili posjednika otpada i građevina namijenjena gospodarenju otpadom. Ovisno o svojstvima otpada skladišta dijelimo na skladišta opasnog, neopasnog i inertnog otpada. S obzirom na agregatna stanja postoje skladišta krutog, tekućeg i plinovitog otpada. Ovisno o djelatnosti gospodarenja otpadom i mjestu nastanka otpada razlikujemo skladište otpada unutar poslovnog prostora proizvođača i/ili posjednika otpada, skladište otpada u sklopu obavljanja djelatnosti gospodarenja otpadom te reciklažno dvorište i/ili pretovarna stanica. [5]

Prema Pravilniku o gospodarenju otpadom (NN94/13), primarni spremnik označava: posudu, kantu, kanistar, kontejner, bačvu, kutiju, vreću i drugi odgovarajući spremnik koji sprečava rasipanje, razlijevanje i/ili ispuštanje otpada u okoliš, a isti se popularno nazivaju komunalna oprema. [3]

Skladište u kojem se obavlja tehnološki proces skladištenja otpada mora biti opremljeno primarnim spremnicima za skladištenje otpada koji moraju biti:

- izrađeni od materijala koji je otporan na djelovanje uskladištenog otpada,
- izrađeni na način koji omogućava sigurno punjenje, pražnjenje, odzračivanje, uzimanje uzoraka, po potrebi osigurati nepropusno zatvaranje,
- označeni čitljivom oznakom koja sadrži podatke o nazivu posjednika otpada, ključni broj i naziv otpada, datum početka skladištenja otpada, naziv proizvođača otpada, te u slučaju opasnog otpada, oznaku odgovarajućeg opasnog svojstva otpada.

Također, skladište mora biti opremljeno prirodnom ventilacijom, podna površina mora biti lako periva i otporna na djelovanje otpada koji se skladišti. [4]

Skladište u kojem se obavlja tehnološki proces skladištenja opasnog otpada mora biti pod neprekidnim nadzorom. Potrebno je postavljanje rasvjete s umjetnim izvorima svjetla za sigurno rukovanje opasnim otpadom. Također, mora se osigurati udovoljavanje posebnim propisima za aparate i drugu sigurnosnu opremu za skladištenje i rukovanje opasnim tvarima koje su sastojci opasnog otpada. Izvedba energetske, plinske, vodovodne, ventilacijske i ostalih instalacija mora biti prema posebnim propisima. Skladište opasnog otpada prikazano je na slici 30.



Slika 30. Primjer skladišta opasnog otpada [37]

Tehnološki proces skladištenja tekućeg otpada i otpada koji sadrži tekućine mora se obavljati na način da se u slučaju izlivanja ili rasipanja tekućeg otpada spriječi da otpad dospije u okoliš ili sustav javne odvodnje otpadnih voda. Skladište mora biti opremljeno sekundarnim spremnikom kapaciteta od najmanje 110 posto kapaciteta najvećeg primarnog spremnika koji se nalazi na slijevnoj površini tog sekundarnog spremnika, odnosno 25 posto kapaciteta svih primarnih spremnika na istoj slijevnoj površini. Ukoliko postoje odvodi tekućine sa slijevne površine skladišta, moraju biti povezani s nepropusnim kolektorom do spremnika za obradu otpadne vode.[4] Skladište tekućeg otpada prikazano je na slici 31.



Slika 31. Primjer dobrog (lijevo) i lošeg skladištenja tekućeg otpada (desno) [38]

Tekući otpad nepodudarnih kemijskih svojstava (npr. otpadne lužine i kiseline, oksidansi, zapaljive kemikalije i dr.) ne smije se skladištiti jedan pokraj drugoga ili jedan iznad drugoga. Takav otpad mora se skladištiti u odvojenim prostorijama ili u istoj prostoriji, ali u prostorima razdvojenim barijerom koja u slučaju istovremenog izlijevanja ili rasipanja sprečava kemijske reakcije. [4]

Tehnološki proces skladištenja otpada koji ima svojstvo H1 (eksplozivno), H2 (oksidirajuće), H3-A (jako zapaljivo), H3-B (zapaljivo) i/ili H12 (otpad koji u dodiru s vodom, zrakom ili kiselinom oslobađa toksične ili vrlo toksične plinove) mora se obavljati u zatvorenom skladištu i odvojeno od drugog otpada. [4]

Ukoliko tehnološki proces skladištenja otpada uključuje skladištenje plinovitog otpada, skladište u kojem se obavlja takav tehnološki proces mora biti opremljeno primarnim spremnicima koji se mogu hermetički zatvoriti. Također, moraju udovoljavati posebnim propisima kojima se uređuje oprema pod tlakom. [4]

Ukoliko tehnološki proces skladištenja otpada uključuje samo skladištenje krutog otpada, skladište u kojem se obavlja takav tehnološki proces ne mora biti opremljeno primarnim spremnicima. Takav otpad može se skladištiti u rasutom stanju, ako se elaboratom obrazlože razlozi koji opravdavaju obavljanje takvog tehnološkog procesa skladištenja bez upotrebe spremnika, odnosno ako je to propisano posebnim propisom

kojim se uređuje gospodarenje posebnom kategorijom otpada. [4] Skladište krutog otpada prikazano je na slici 32.



Slika 32. Skladište krutog otpada [39]

Kao primjer opasnog otpada u nastavku je naveden medicinski otpad, odnosno opisano je skladište medicinskog otpada. Medicinski otpad mora se na mjestu nastanka skladištiti u zaključano, natkriveno, privremeno skladište u kojeg je onemogućen dotok oborinskih voda na otpad. Prostor skladišta medicinskog otpada mora ispunjavati slijedeće uvjete: imati nepropusne i otporne podne površine koje se lako čiste i dezinficiraju, biti opremljen vodom i kanalizacijom, lako dostupan osoblju zaduženom za interno gospodarenje otpadom, zaključan kako bi se onemogućio pristup neovlaštenim osobama, lako dostupan uređajima i opremom za sakupljanje otpada, nedostupan životinjama, dobro osvijetljen i ventiliran, smješten tako da otpad ne može doći u kontakt s hranom i mjestom za pripremu hrane. Skladište medicinskog otpada prikazano je na slici 33. Skladištenje zaraznog medicinskog otpada smije trajati najdulje 15 dana na temperaturi do +8 °C, a na temperaturi od +8 °C do +15 °C najdulje osam dana. Mali izvor medicinskog otpada nije obavezan imati skladište otpada na mjestu nastanka, već je dužan opasni medicinski otpad odvojeno sakupljati u odgovarajuće spremnike. [40]



Slika 33.Skladišta medicinskog otpada [41]

4.1. BALIRANJE OTPADA

Jedan od načina privremenog skladištenja otpada je baliranje otpada.

U stroju za baliranje otpad se iz spremnika prenosi pokretnom trakom i ubacuje u cilindričnu komoru za prešanje. U komori se otpad postepeno tlači na tri do četiri puta manji volumen i spiralno umata u cilindričnu balu. Prije podizanja iz komore i prebacivanja na postolje za omatanje, bala se pričvrsti plastičnom mrežicom od polietena, kako bi otpad ostao kompaktan i u pravilnom cilindričnom obliku. Kad je postupak baliranja gotov, komora se otvara te se bala prebacuje na postolje za zamatanje. Otpad se zamota rastezljivom i nepropusnom folijom od politena, čime se u potpunosti izolira od okoliša. Zamotana bala prebacuje se na pokretnu vrpču nakon čega se odvozi u skladište. [42]

Uređaji za baliranje mogu biti stacionarni i mobilni. Stacionarni su većeg kapaciteta i koriste se za redovito zbrinjavanje otpada u gradovima. Mobilni uređaji su manjeg kapaciteta i pogodni su za rješavanje problema s otpadom u manjim sredinama. [42]

Balirani otpad može se odlagati na uobičajena skladišta otvorenog tipa. Prešanjem otpada nekoliko se puta smanjuje volumen. Cilindrični oblik bale omogućuje skladištenje bez opasnosti od oštećenja rubova i rasipanja otpada. Prednost cilindričnog oblika bale očituje se i kod transporta otpada. Okrugla površina bale omogućuje brz i efikasan pretovar te uspješan prijevoz bez opasnosti od oštećenja folije. [42]

Na slici 34 prikazane su bale. Masa bale ovisi o vrsti otpada koju sadrži te je prikazana u tablici 1. Iz tablice je vidljivo da bale koje sadrže plastične boce imaju najmanju masu, dok bale koje sadrže otpadno voće ili povrće imaju najveću masu.



Slika 34. Prikaz bala u Brezju [43], [44]

Tablica 1. Masa bale ovisno o vrsti otpada [42]

VRSTA OTPADA	MASA BALE
Komunalni otpad s organskim tvarima	800 – 1150 kg
Komunalni otpad bez organskih tvari	600 – 800 kg
Industrijski otpad	450 – 750 kg
Šumski ostaci	500 – 700 kg
Drvene strugotine	350 – 450 kg
Drveni iver	600 – 700 kg
Miješano papir/ljepenka	550 – 800 kg
Rebrasti papir	400 – 600 kg
Autogume, rezane	800 – 1200 kg
Autogume, cijele	550 – 800 kg
Plastika	550 – 600 kg

Plastične boce	150 – 250 kg
Treset	750 – 950 kg
Trava/slama	350 – 450 kg
Silaža	700 – 1500 kg
Otpadno povrće/voće	1000 – 1700 kg

5. ZAKLJUČAK

Cilj ovog rada bio je predstaviti mogućnosti sakupljanja i skladištenja otpada u svrhu smanjenja onečišćenja okoliša.

Budući da količina novonastalog otpada svakodnevno raste, potrebno je unaprijediti postojeće i razvijati nove postupke za njegovu ponovnu uporabu. Neophodno je pravilno sakupljanje otpada koje predstavlja osnovni dio svakog programa gospodarenja otpadom. Potrebno je odabrati i prilagoditi optimalni sustav za svaku zajednicu ili vrstu otpada zasebno, ovisno o lokalnim mikrouvjetima. Skladištenje otpada je jednako bitno, osobito ako se radi o opasnom otpadu kojega je potrebno strogo nadzirati.

Sustavi koji su opisani u ovom radu olakšavaju postizanje ciljeva u pogledu pravilnog sakupljanja i skladištenja otpada čime se u konačnici smanjuje onečišćenje okoliša.

6. LITERATURA

- [1] Strateška studija o utjecaju prijedloga plana gospodarenja otpadom RH 2015. – 2021. na okoliš.
- [2] Tchobanoglous, G., Kreith, F.: Handbook of solid waste Management, Mc Graw-Hill Handbooks, 2002.
- [3] Zakon o održivom gospodarenju otpadom. Narodne novine. 2013. Broj 94. [18.7.2013.]
- [4] Pravilnik o gospodarenju otpadom . Narodne novine. 2014. Broj 23. [12.2.2014.]
- [5] Anić –Vučinić, A.: Gospodarenje otpadom, Interna skripta, Varaždin 2014.
- [6] Dostupno na: <http://www.plastikgogic.rs/kanta240.htm> Datum pristupa: 24.4.2016.
- [7] Dostupno na: <http://www.plastikgogic.rs/kontejner1100ok.htm> Datum pristupa: 9.5.2016.
- [8] Dostupno na: <http://www.webgradnja.hr/katalog/3012/plasticni-kontejneri-za-smece/> Datum pristupa: 20.5.2016.
- [9] Dostupno na: <http://www.rumekon.rs/sr/proizvodi/ekoloski-program/rolo-abrol-kontejneri.php> Datum pristupa: 12.6.2016.
- [10] Dostupno na: <http://limik.hr/proizvodi/index.php?id=17&EKO-vrece-za-papir-plastiku-i-staklo> Datum pristupa: 3.6.2016.
- [11] Dostupno na: http://www.metrotaifun.com/automatic_solid_waste_collection_system/index.php/en/technology/innovations/systems-how-it-works/2-uncategorised Datum pristupa: 20.5.2016.
- [12] Dostupno na: <http://www.scania.hr/trucks/special-purpose-trucks/refuse-collectors/> Datum pristupa: 6.5.2016.
- [13] Dostupno na: <http://www.directindustry.com/prod/ntm-narpes-tra-metall/product-62562-921003.html> Datum pristupa: 20.5.2016.
- [14] Dostupno na: <http://www.mzoip.hr/hr/otpad/odvajanje-otpada.html> Datum pristupa: 8.4.2016.
- [15] Plan gospodarenja otpadom u Republici Hrvatskoj za razdoblje 2007. – 2015. godine. Narodne novine. 2007. [19.7.2007.]
- [16] Agencija za zaštitu okoliša, Posebne kategorije otpada. Dostupno na: <http://www.azo.hr/PosebneKategorijeOtpada01> Datum pristupa: 20.5.2016.

- [17] Sredojević, J.: Razdvojeno skupljanje komponenti otpada uslov za efikasnu reciklažu i zaštitu okoliša. Zbornik radova 4. Naučno-stručni skup sa međunarodnim učešćem "KVALITET 2005", Fojnica, BiH, 09 – 12. novembra 2005.
- [18] Sakupljanje, odvojeno sakupljanje i skladištenje otpada. Dostupno na: https://bib.irb.hr/datoteka/807830.Sakupljanje_odvojeno_sakupljanje_i_skladitenje.pdf
Datum pristupa: 30.4.2016.
- [19] Dostupno na: <http://www.webgradnja.hr/images/clanci/395/kante.jpg> Datum pristupa: 20.5.2016.
- [20] Dostupno na: <http://www.cistocaka.hr/index.php/raspored-odvoza-otpada/zeleni-otoci.html> Datum pristupa: 20.5.2016.
- [21] Dostupno na: http://www.fzoeu.hr/hr/gospodarenje_otpadom/reciklazna_dvorista/
Datum pristupa 9.5.2016.
- [22] Dostupno na: <http://www.citi-box.co.nz/wp-content/uploads/2014/11/recycling-station-zoom2.jpg> Datum pristupa: 21.5.2016.
- [23] A. Malakahmad, P. Md Bakri, M.R. Md Mokhtar, N Khalil: Solid Waste Collection Routes Optimization via GIS Techniques in Ipoh City, Malaysia Procedia Engineering Volume 77 Pages 20-27 (2014)
- [24] Plan gospodarenja otpadom grada Komiže 2015-2021 (Službeni glasnik Grada Komiže 02/2016).
- [25] Erdelez A., Margeta J., Knezić S.: Integralni pristup upravljanju sustavom prikupljanja komunalnog otpada. 2006.
- [26] Dostupno na: <http://www.geospatalexperts.com/help%204.2/arcview8popup.jpg>
Datum pristupa: 6.6.2016.
- [27] Dostupno na: http://www.fzoeu.hr/hr/gospodarenje_otpadom/centri_za_gospodarenje_otpadom/
Datum pristupa: 9.5.2016.
- [28] Dostupno na: http://www.fzoeu.hr/hr/gospodarenje_otpadom/centri_za_gospodarenje_otpadom/maris_cina/ Datum pristupa: 9.5.2016.
- [29] Dostupno na: http://www.fzoeu.hr/hr/gospodarenje_otpadom/centri_za_gospodarenje_otpadom/kastijun/ Datum pristupa: 9.5.2016.
- [30] Dostupno na: <http://www.vibrobeton.net/project/pretovarna-stanica-griza/> Datum pristupa: 20.5.2016.

- [31] Dostupno na: http://www.kastijun.hr/images/galerije/PS_LABIN/ps%20Labin%203d.jpg Datum pristupa: 20.5.2016.
- [32] Dostupno na: <http://www.usluga-pazin.hr/wp-content/uploads/2016/03/fotografija-2.jpg> Datum pristupa: 20.5.2016.
- [33] Dostupno na: http://www.kastijun.hr/index.php?option=com_content&view=article&id=158%3Arado-vi-na-pretovarnim-stanicama-u-labinu-poreu-i-umagu&catid=43%3Avijesti&lang=hr Datum pristupa: 20.5.2016.
- [34] Dostupno na: <http://komunalniservis.hr/page/cistoca/novosti/!/pretovarna-stanica-1460015783> Datum pristupa: 20.5.2016.
- [35] Dostupno na: https://www.youtube.com/watch?v=C9c-fGKd_hE Datum pristupa: 21.5.2016.
- [36] IPZ Uniprojekt TERRA. Elaborat zaštite okoliša Pretovarna stanica Biograd na Moru, 2014. Dostupno na: http://www.mzoip.hr/doc/elaborat_zastite_okolisa_166.pdf Datum pristupa: 20.5.2016.
- [37] Dostupno na: http://s3-ap-southeast-2.amazonaws.com/media-aspermontlimited/images/HAZARDOUS_WASTE_CONTAINERS.jpg Datum pristupa: 20.5.2016.
- [38] Dostupno na: <http://www.epa.nsw.gov.au/resources/waste/050249-store-liquid-waste.pdf> Datum pristupa: 20.5.2016.
- [39] Dostupno na: <http://www.kemis-termoclean.hr/Content/Images/Otpad/Prijevoz,%20skladi%C5%A1tenje%20i%20zbrinjavanje/Slika%2031.jpg> Datum pristupa: 6.6.2016.
- [40] Dostupno na: http://narodne-novine.nn.hr/clanci/sluzbeni/2015_05_50_989.html Datum pristupa: 3.6.2016.
- [41] Dostupno na: <http://www.komunalije.org/usluge/> Datum pristupa: 3.6.2016.
- [42] Dostupno na: <http://www.bsu.hr/hr/baliranje.html> Datum pristupa: 9.5.2016.
- [43] Dostupno na: http://evarazdin.hr/upload/media/smece/Bale_smece_presica%205.JPG Datum pristupa: 20.5.2016.
- [44] Dostupno na: <https://www.google.hr/search?q=bale+u+brezju&client=firefox-b-ab&source=lnms&tbm=isch&sa=X&ved=0ahUKEwiD5Kn6v47NAhWCXBQKHdISA>

[ekQ_AUIBygB&biw=1366&bih=657#imgrc=vFMmorb7VNF52M%3A](#) Datum
pristupa: 3.6.2016.

Popis slika

Slika 1. Ukupne količine odvojeno sakupljenog komunalnog otpada u Republici Hrvatskoj 2010. – 2013.

Slika 2. Kanta za otpad zapremnine 240 litara

Slika 3. Plastični kontejner s polukružnim poklopcem za otpad zapremine 1100 litara

Slika 4. Kontejneri za papir, plastiku i staklo

Slika 5. Abrol kontejneri

Slika 6. Vreće od plastike i papira

Slika 7. Postrojenje za pneumatski transport otpada

Slika 8. Kamion sa stražnjim načinom sakupljanja otpada

Slika 9. Kamion s bočnim načinom sakupljanja otpada

Slika 10. Kamion s prednjim načinom sakupljanja otpada

Slika 11. Višekomorno vozilo

Slika 12. Sistem odvojenog sakupljanja komponenti komunalnog otpada

Slika 13. Kante za razvrstavanje otpada u kućanstvu

Slika 14. Zeleni otok u gradu Karlovcu

Slika 15. Primjeri reciklažnog dvorišta

Slika 16. Prikaz broja reciklažnih dvorišta po županijama u Republici Hrvatskoj 2013. godine

Slika 17. Sučenje Arc View

Slika 18. Sadržaj centra za gospodarenje otpadom

Slika 19. Županijski centar za gospodarenje otpadom Marišćina

Slika 20. Županijski centar za gospodarenje otpadom Kaštijun

Slika 21. Pretovarna stanica Buzet, Griža

Slika 22. Pretovarna stanica Labin

Slika 23. Pretovarna stanica Pazin

Slika 24. Pretovarna stanica Poreč

Slika 25. Pretovarna stanica Rovinj, Lokva vidotto

Slika 26. Pretovarna stanica Umag

Slika 27. Tok otpada kroz pretovarnu stanicu

Slika 28. Vertikalni način izvedbe pretovarne stanice

Slika 29. Skica pretovarne stanice Biograd na Moru

Slika 30. Primjer skladišta opasnog otpada

Slika 31. Primjer dobrog (lijevo) i lošeg skladištenja tekućeg otpada (desno)

Slika 32. Skladište krutog otpada

Slika 33. Skladišta medicinskog otpada

Slika 34. Prikaz bala u Brezju

Popis tablica

Tablica 1. Masa bale ovisno o vrsti otpada