

# Utjecaj različitih oblika poprečnih presjeka i vrsta obloga na protočnost vodotoka

---

**Markovinović, Dominik**

**Undergraduate thesis / Završni rad**

**2018**

*Degree Grantor / Ustanova koja je dodijelila akademski / stručni stupanj:* **University of Zagreb, Faculty of Geotechnical Engineering / Sveučilište u Zagrebu, Geotehnički fakultet**

*Permanent link / Trajna poveznica:* <https://um.nsk.hr/um:nbn:hr:130:554228>

*Rights / Prava:* [In copyright](#) / [Zaštićeno autorskim pravom.](#)

*Download date / Datum preuzimanja:* **2025-03-29**



*Repository / Repozitorij:*

[Repository of Faculty of Geotechnical Engineering - Theses and Dissertations](#)



# Utjecaj različitih oblika poprečnih presjeka i vrsta obloga na protočnost vodotoka

---

**Markovinović, Dominik**

**Undergraduate thesis / Završni rad**

**2018**

*Degree Grantor / Ustanova koja je dodijelila akademski / stručni stupanj:* **University of Zagreb, Faculty of Geotechnical Engineering / Sveučilište u Zagrebu, Geotehnički fakultet**

*Permanent link / Trajna poveznica:* <https://um.nsk.hr/um:nbn:hr:130:554228>

*Rights / Prava:* [In copyright](#)

*Download date / Datum preuzimanja:* **2020-10-29**

*Repository / Repozitorij:*

[Repository of Faculty of Geotechnical Engineering](#)



**SVEUČILIŠTE U ZAGREBU  
GEOTEHNIČKI FAKULTET**

**DOMINIK MARKOVINOVIĆ**

**UTJECAJ RAZLIČITIH OBLIKA POPREČNIH PRESJEKA I  
VRSTA OBLOGA NA PROTOČNOST VODOTOKA**

**ZAVRŠNI RAD**

**VARAŽDIN, 2018.**

**SVEUČILIŠTE U ZAGREBU  
GEOTEHNIČKI FAKULTET**

**ZAVRŠNI RAD**

**UTJECAJ RAZLIČITIH OBLIKA POPREČNIH PRESJEKA I  
VRSTA OBLOGA NA PROTOČNOST VODOTOKA**

**KANDIDAT:**

**Dominik Markovinović**

**MENTOR:**

**Doc. dr. sc. Bojan Đurin**

**VARAŽDIN, 2018.**

## IZJAVA O AKADEMSKOJ ČESTITOSTI

Izjavljujem i svojim potpisom potvrđujem da je završni rad pod naslovom:

*Utjecaj različitih oblika poprečnih presjeka i vrsta obloga na protočnost vodotoka*

rezultat mog vlastitog rada koji se temelji na istraživanjima te objavljenoj i citiranoj literaturi te je izrađen pod mentorstvom **doc.dr.sc. Bojana Đurina**.

Izjavljujem da nijedan dio rada nije napisan na nedozvoljen način, odnosno da je prepisan iz necitiranog rada te da nijedan dio rada ne krši bilo čija autorska prava. Izjavljujem također, da nijedan dio rada nije iskorišten za bilo koji drugi rad u bilo kojoj drugoj visokoškolskoj, znanstvenoj ili obrazovnoj ustanovi.

U Varaždinu, \_\_\_\_\_

\_\_\_\_\_  
(Ime i prezime)

\_\_\_\_\_  
(OIB)

\_\_\_\_\_  
(Vlastoručni potpis)

## **SAŽETAK:**

Rad opisuje različite vrste obloga i njihove karakteristike s obzirom na njihovu propusnost i trajnost. Za zadane pravokutne, polukružne, trokutaste i trapezne poprečne presjeke proračunava se protočnost vodotoka s obzirom na različite vrste obloga. Za svaki poprečni presjek prikazana je razlika u protočnosti ovisno o vrsti obloga, u pet različitih kategorija s obzirom na hrapavost. U zadnjoj cjelini analizira se utjecaj promjene nagiba dna vodotoka na protočnost za četiri poprečna presjeka (pravokutni, polukružni, trokutasti i trapezni) i za pet kategorija hrapavosti (Kategorije I, VII, IX, XII i XVI). U zaključku se daju i smjernice s obzirom na zadovoljenje ekoloških uvjeta tijekom projektiranja, gradnje i korištenja kanala.

**KLJUČNE RIJEČI:** Protok, brzina, obloga, vodotok, kanal, nagib dna.

## SADRŽAJ:

1. UVOD.....	1
2. OPĆENITO O TEČENJU U VODOTOCIMA I KANALIMA .....	2
3. OBLOGE VODOTOKA I KANALA .....	8
3.1. Glinena obloga.....	8
3.2. Kamena obloga.....	9
3.3. Obloga od opeke.....	10
3.4. Gabionska obloga .....	10
3.7. Obloga od plastičnih sintetičkih folija (geomembrana).....	14
3.8. Obloga od raslinja.....	15
4. ODREĐIVANJE BRZINE TEČENJA I PROTOKA ZA RAZLIČITE POPREČNE PRESJEKE VODOTOKA.....	17
4.1. Određivanje brzine tečenja i protoka za pravokutni poprečni presjek kanala .....	18
4.2. Određivanje brzine tečenja i protoka za polukružni poprečni presjek kanala.....	18
4.3. Određivanje brzine tečenja i protoka za trokutasti poprečni presjek kanala.....	20
4.4. Određivanje brzine tečenja i protoka za trapezni poprečni presjek kanala.....	21
5. UTJECAJ PROMJENE NAGIBA DNA VODOTOKA NA NJEGOVU PROTOČNOST .....	23
6. ZAKLJUČAK .....	27
7. POPIS LITERATURE.....	28
8. POPIS SLIKA .....	30
9. POPIS TABLICA.....	32

## 1. UVOD

Tečenje vode odvija se u prirodnim vodotocima te u kanalima, koji predstavljaju izgrađene hidrotehničke građevine, odnosno umjetne vodene tokove. Kanali se koriste za navodnjavanje, odvodnju, plovidbu te kao zaštita od velikih voda (oteretni kanali). Uz navedeno, kanali se razlikuju prema obliku poprečnog presjeka te prema vrsti obloga koje služe kako bi se spriječila erozija odnosno odnošenje materijala s dna i pokosa kanala.

Kanali se u principu mogu izvesti kao obloženi i neobloženi. Razlozi za oblaganje kanala su smanjenje hrapavosti, čime se smanjuju hidraulički gubitci, sprječavanje gubitaka vode iz kanala uslijed procjeđivanja, povećanje dostupne brzine, smanjenje troškova održavanja kanala te za zaštitu okoliša od voda koje se procjeđuju u podzemlje. Također je vrlo bitno odabrati materijal kojim će se oblagati pokosi kanala, iz razloga što će glađe obloge stvarati manje trenje, odnosno manji otpor tečenju. Time brzina tečenja postaje veća, a samim time veći je i protok. Prema vrsti materijala obloge su najčešće glinene, kamene, od opeke, gabionske, asfaltbetonske, betonske, od plastičnih sintetičkih folija, itd. Odabir materijala obloga ovisi o namjeni kanala te naravno o cijeni i dostupnosti određenog materijala [1].

U novije vrijeme vrlo je aktualna problematika regulacija vodotoka u svrhu sprječavanja poplava. Veliki problemi se javljaju oko poplavnih valova velikih rijeka, koji se preusmjeravaju putem odvodnih kanala ili se "umjetno" povećava kapacitet rijeka njihovom regulacijom odnosno "kanaliziranjem" jednog njihovog dijela, pri čemu se uništavaju prirodna staništa biljaka i životinja.

Svrha ovog rada je odrediti utjecaj promjene različitih vrsta obloga i oblika najčešće korištenih poprečnih presjeka na protočnost (iznos protoka) vodotoka za jednolike i stacionarne uvjete tečenja. U proračunu će se usvojiti konstantna brzina tečenja i pada dna vodotoka u svrhu boljeg uvida u promjene protočnosti. Nakon toga, analizirati će se utjecaj promjene pada dna vodotoka, odnosno brzine tečenja vode na protočnost vodotoka.



## 2. OPĆENITO O TEČENJU U VODOTOCIMA I KANALIMA

Tečenje vode u otvorenim vodotocima, a samim time i u kanalima, karakterizirano je slobodnom površinom na kojoj djeluje atmosferski tlak. Vodena masa se usvaja kao nestišljiva i homogena. Tečenje u otvorenim koritima promatra se s obzirom na promjenu oblika vodenog lica te s obzirom na promjene parametara toka u vremenu. Tečenje s obzirom na oblik vodenog lica dijeli se na jednoliko i nejednoliko tečenje, dok se prema promjeni parametara toka dijeli na stacionarno i nestacionarno tečenje. U slučaju jednolikog tečenja, hidrauličke karakteristike toka jednolike su po cijeloj njegovoj dužini, protok i srednja brzina su konstantni, a pad energetske linije jednak je padu dna korita, dok su kod nejednolikog tečenja hidrauličke karakteristike toka promjenjive po njegovoj dužini i mijenja se oblik vodenog lica. Pod stacionarnim tečenjem podrazumijeva se tečenje pri kojem se ne mijenjaju brzina, dubina vode, tlakovi, sile i energija, dok se nestacionarnim tečenjem smatra tečenje sa stalnim promjenama režima tečenja. Protok  $Q$  je fizikalna veličina koja opisuje količinu nekog fluida što protječe promatranim presjekom [2].

U hidrološkoj praksi se pod pojmom "količina" redovito podrazumijeva volumen vode, za razliku od nekih drugih tehničkih disciplina gdje se susreću i drugi oblici protoka (npr. maseni protok). Slijedom rečenog, protok se u hidrometriji najčešće iskazuje u kubnim metrima u sekundi ( $m^3/s$ ). Ako su iznosi protoka maleni, protok se može iskazati i u litrama u sekundi ( $l/s$ ). Protok je izvedena veličina koja se, kao takva, najčešće određuje posredno – mjerenjem brzine strujanja vode i površine proticajnog presjeka. Razlikuju se volumni i maseni protok. Volumni protok je fizikalna veličina koja određuje volumen fluida koji prolazi neku točku u jedinici vremena, dok maseni protok predstavlja masu fluida koja prolazi neku točku u jedinici vremena [3]. U ovome radu razmatra se volumni protok, koji je značajniji.

Volumni protok  $Q$  određuje se kao:

$$Q = \frac{\Delta V}{\Delta t} \quad (1)$$

gdje je:

$Q$  – volumni protok ( $\text{m}^3/\text{s}$ );

$\Delta V$  – promjena volumena fluida koji teče kroz neki presjek ( $\text{m}^3$ );

$\Delta t$  – vrijeme trajanja tečenja fluida koji teče kroz neki presjek (s).

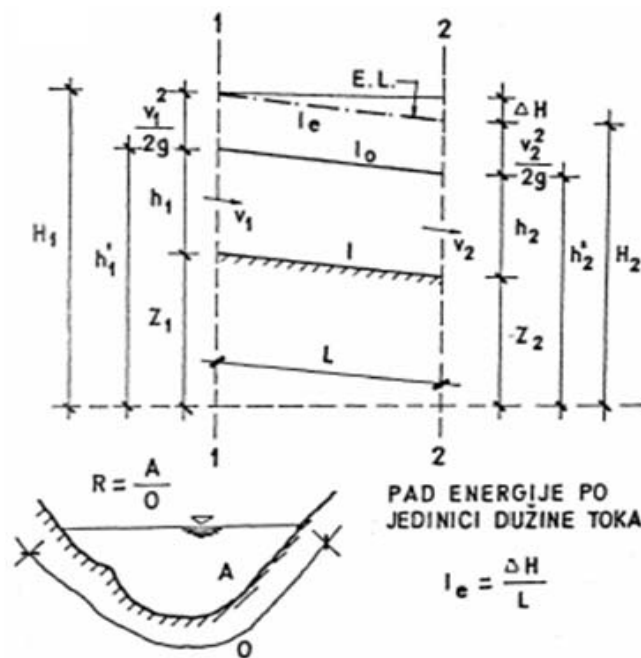
Također, volumni protok može se odrediti kao:

$$Q = v \cdot x \cdot A \quad (2)$$

$v$  – brzina fluida u cijevi (m/s);

$A$  – površina poprečnog presjeka cijevi ( $\text{m}^2$ ).

Za tečenje vode u otvorenim koritima sa slobodnim vodnim licem vrijedi Bernoullijeva jednačba za realnu tekućinu, slika 1, jednačba (3).



Slika 1. Grafički prikaz Bernoullijeve jednačbe za tečenje sa slobodnim vodnim licem [4]

$$z_1 + h_1 + \frac{v_1^2}{2g} = z_2 + h_2 + \frac{v_2^2}{2g} + \Delta H \quad (3)$$

Gdje je:

$z_1, z_2$  – geodetske visine, odnosno visine težišta poprečnog presjeka u odnosu na neku vodoravnu ravninu (m);

$h_1, h_2$  – dubine vodotoka (m);

$g$  – ubrzanje Zemljine sile teže ( $\text{m/s}^2$ );

$\Delta H$  – dio specifične energije utrošen na svladavanje hidrodinamičkih otpora strujanja tekućine (m).

Pad dna jednak je:

$$I = \frac{z_1 - z_2}{L} = \frac{\Delta z}{L} \quad (4)$$

Pad vodnog lica jednak je:

$$I_0 = \frac{h'_1 - h'_2}{L} = \frac{\Delta h}{L} \quad (5)$$

gdje je  $h'_1 = h_1 + z_1, h'_2 = h_2 + z_2$ .

Pad linije energije po jedinici dužine toka jednak je:

$$I_e = \frac{H_1 - H_2}{L} = \frac{\Delta H}{L} \quad (6)$$

$$I = I_0 = I_e ;$$

$$v_1 = v_2 = v ; \quad Q = \text{konst.}$$

$$A_1 = A_2 = A.$$

$R$  je hidraulički radijus (m) koji je jednak:

$$R = \frac{A}{O} \quad (7)$$

$O$  – omočeni obod (m).

Chezyev izraz, koji opisuje srednju brzinu tečenja otvorenog kanala, koji se koristi u daljnjim proračunima je:

$$v = C \cdot \sqrt{RI_e} \quad (8)$$

$C$  ( $\text{m}^{1/2}/\text{s}$ ) se naziva Chezyev koeficijent.

Chezyev izraz dobiven je na temelju iskustva i mjerenja na rijekama u Francuskoj. Chezyev koeficijent ne označava konstantu za pojedini vodotok, nego je vrlo složena funkcija na koju bitan utjecaj imaju relativna hrapavost i Reynoldsov broj. Vrlo dobru aproksimaciju Chezyeva koeficijenta daju Manningov i Stricklerov izraz. Prema njihovoj definiciji, Chezyev koeficijent  $C$  je:

$$C = \frac{1}{n} R^{1/6} = K \cdot R^{1/6} \quad (9)$$

$n$  - Manningov koeficijent hrapavosti ( $\text{s}/\text{m}^{1/3}$ );

$K$ - Stricklerov koeficijent glatkosti ( $\text{m}^{1/3}/\text{s}$ ).

Manningov izraz za srednju brzinu glasi:

$$v = \frac{1}{n} \cdot R^{2/3} \cdot I_e^{1/2} \quad (10)$$

a Stricklerov izraz za srednju brzinu glasi:

$$v = K \cdot R^{2/3} I_e^{1/2} \quad (11)$$

U tablici 1. biti će prikazane vrijednosti Manningovih koeficijenta  $n$  i Stricklerovih koeficijenta  $K$  za različite vrste obloga, odnosno različite površine preko kojih protječe voda [4].

Tablica 1. Manningovi ( $n$ ) i Stricklerovi ( $K$ ) koeficijenti [5]

Kateg.	VRSTA STIJENKI	$n$	$K=1/n$
I	Osobito glatke površine – emajlirane ili glazirane	0.009	111
II	Vrlo dobro blanžane daske, dobro sastavljene; najbolja zagladena cementna žbuka	0.010	100
III	Najbolja cementna žbuka (1/3 pijeska); cijevi od lijevanog željeza; dobro sastavljene željezne cijevi	0.011	90.9
IV	Vodovodne cijevi u normalnim okolnostima, bez veće inkrustacije; vrlo čiste cijevi za otpadnu vodu i vrlo dobar beton	0.012	83.3
V	Drvena obloga dobro obrađena; dobra obloga od opeke; cijevi za otpadnu vodu; ponešto nečiste vodovodne cijevi	0.013	76.9
VI	Zaprljane cijevi (vodovodne i za otpadnu vodu); betonirani kanali u osrednjem stanju	0.014	71.4
VII	Srednje dobra obloga od opeke; tarac od klesanog kamena u srednjem stanju; dosta zaprljane cijevi za otpadnu vodu	0.015	66.7
VIII	Dobar tarac od lomljenog kamena; stara (oštećena) obloga od kamena; relativno grub beton	0.017	58.8
IX	Kanali pokriveni debelim stabilnim slojem mulja; kanali u zbijenom sitnom šljunku s neprekidnim tankim slojem mulja	0.018	55.6
X	Srednje dobar tarac od lomljena kamena; tarac od oblutka; kanali usječeni u kamenu, pokriveni tankim muljem	0.020	50.0
XI	Kanali u zbijenoj glini, lesu, šljunku i zemlji, pokriveni isprekidano tankim slojem mulja; veliki zemljani kanali u dobrom stanju	0.022	44.4
XII	Veliki zemljani kanali srednje održavanosti; rijeke (čisto pravolinijsko korito bez urušavanja obala)	0.025	40.0
XIII	Zemljani veliki kanali u nešto slabijem stanju i mali kanali u srednjem stanju	0.027	36.4
XIV	Zemljani kanali u slabom stanju (šaš, oblutice ili šljunak na dnu) ili prilično zarasli travom i s odronjavanjem obala	0.030	33.3
XV	Kanali s nepravilnim profilom, prilično zatrpani kamenom ili obrasli; rijeke u relativno dobrom stanju, s nešto kamena i šaši	0.035	28.6
XVI	Kanali u veoma lošem stanju; rijeke s većom količinom kamena i šaši, vijugavim koritima i pojavom plićaka	$\geq 0.04$	$\leq 25$

Kanali su umjetni vodni tokovi.

- Oteretni kanali - koriste se za zaštitu potencijalno ugroženog područja od poplava u slučajevima kada prirodni vodotok nema dostupan kapacitet preuzimanja velikog vodnog vala. Ovi su kanali često povezani s prostorima za privremeno zadržavanje velikih voda (retencija, akumulacija) odakle se uskladištene vode, nakon određenog vremena, kontrolirano ispuštaju u prirodni vodotok.

- Kanali za navodnjavanje - dovode vodu namijenjenu navodnjavanju poljoprivrednih površina do mreže natapanih kanala kojima se voda distribuira po poljoprivrednoj površini.

- Odvodni kanali - služe za odvodnju poljoprivrednih površina.
- Plovni kanali - umjetni unutrašnji plovni putevi koji nadopunjuju mrežu prirodnih unutrašnjih plovni puteva (rijeka, jezera). Stoga su čest pratilac ovih kanala visinske razlike koje treba savladati brodskim prevodnicama ili dizalima.
- Derivacijski kanali - služe za dovod vode do hidroelektrana, odnosno oni se koriste da vodu namijenjenu proizvodnji električne energije dovedu do hidroelektrane.

Jedan kanal može istodobno imati više namjena, što je naročito značajno s aspekta njegove ekonomske opravdanosti, budući da se troškovi izvedbe i održavanje kanala raspodjeljuju na više korisnika. Tada je riječ o višenamjenskim kanalima.

Projektiranje kanala je projektiranje novog umjetnog vodotoka određene namjene. Kao glavna fizikalna veličina kanala uzima se protok koji će ovisiti o sljedećim elementima: Trasi kanala, obliku poprečnog presjeka, uzdužnom padu (odnosno o graničnim vrijednostima dopuštenih brzina), obloženošću/neobloženošću pokosa i dna kanala te o građevinama na kanalu [1].

### **3. OBLOGE VODOTOKA I KANALA**

Vodotoci, odnosno kanali se u principu mogu izvesti kao neobloženi ili obloženi djelomično ili u potpunosti. Razlozi za oblaganje kanala mogu biti višestruki:

- sprječavanje gubitaka vode iz kanala uslijed procjeđivanja tj. infiltracije u podzemlje,
- smanjenje hrapavosti, a time i hidrauličkih gubitaka,
- povećanje dopuštene brzine, (veći padovi, manja protjecajna površina),
- smanjenje troškova održavanja vodotoka,

Svi ovi činitelji mogu biti pojedinačni, kombinirani ili skupni s obzirom na isti vodotok [1].

#### **3.1. Glinena obloga**

Glinena obloga (Slika 2), debljine od 0,2 m do 0,3 m, primarno se koristi u cilju postizanja vodonepropusnosti. Usprkos vodonepropusnosti gline, tijekom korištenja se pokazalo da glinene obloge zbog erozije od vode imaju privremen karakter ako nisu zaštićene (kod kopanih kanala) zemljanim slojem debljine od 0,2 m do 0,5 m ili ugrađene u tijelo nasipa (kod vodotoka u nasipu), kao kosa ili vertikalna zaptivna glinena jezgra [1].



Slika 2. Glinena obloga kanala [6]

### 3.2. Kamena obloga

Kamena obloga (Slika 3) se prvenstveno koristi kod potpune ili djelomične zaštite od razaranja kosina djelovanjem valova uslijed vjetra ili kod plovnih vodotoka i uslijed prolaska plovila te vodne erozije. Izvode se kao jednoslojne, prosječne debljine od 0,15 do 0,3 m, ili dvoslojne, prosječne debljine od 0,4 do 0,5 m, na šljunčanoj podlozi prosječne debljine od 0,2 do 0,3 m [1]. Ovakve obloge u pravilu su nepropusne i dugotrajne, što ovisi i o vrsti materijala, kao i o načinu spajanja.

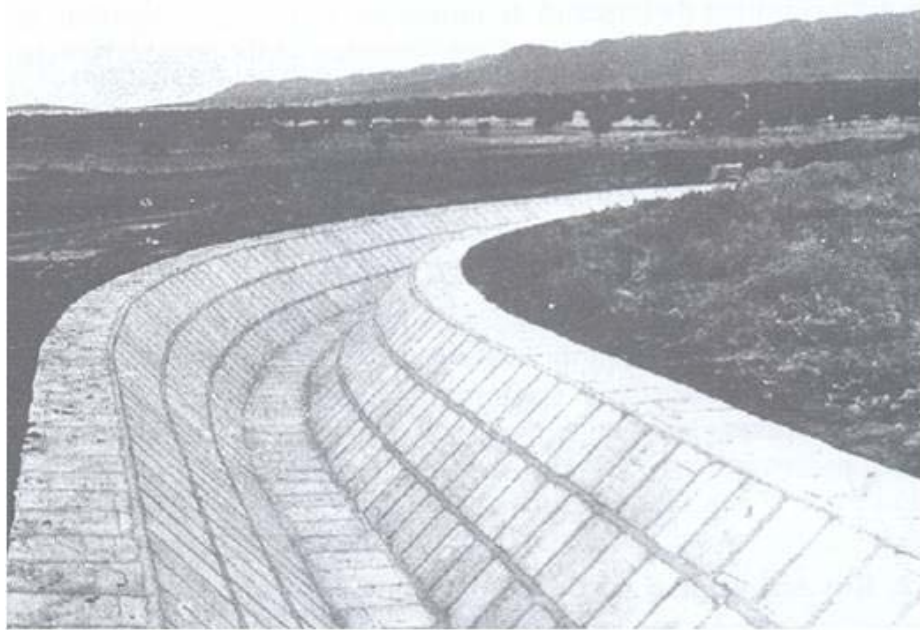


Slika 3. Kamena obloga kanala [7]



### 3.3. Obloga od opeke

Obloga od opeke (Slika 4), zbog filigranskog načina ugradnje, danas jedino primjenu nalaze kod manjih vodotoka i u zemljama s jeftinijom radnom snagom [1]. Propusnost obloge od opeke ovisi o materijalu i o načinu kojim se radi spajanje tj. o propusnosti reški između blokova. U pravilu, kvalitetna opeka je otporna na smrzavanje te kao takva ima vrlo veliku trajnost.



Slika 4. Obloga od opeke [8]

### 3.4. Gabionska obloga

Gabionska obloga (Slika 5) je tip tzv. "fleksibilne obloge", kod čije se primjene postavlja pitanje trajnosti vanjskog čeličnog ili plastičnog žičanog pletiva, unutar kojega se nalazi kameni materijal. Čelično žičano pletivo je podložno koroziji, a na trajnost plastičnog žičanog pletiva utječe Sunčevo zračenje. Za postizanje djelomične vodonepropusnosti na gabione se površinski nanosi sloj asfalt mastiksa, dok je za potpunu vodonepropusnost potrebno zapunjenje asfaltnim mastiksom cijelog gabionskog zastora. Debljina gabionske obloge kreće se od 0,15 m za brzinu vode do 1,8 m/s, te od 0,3 do 0,5 m za brzinu vode do 5,5 m/s [1].



Slika 5. Gabionska obloga [9]

### **3.5. Asfaltbetonska obloga**

Asfaltbetonska obloga (mješavina bitumena i mineralnih tvari) (Slika 6) se kao elastoplastična obloga obično primjenjuje kod vodotoka u zemljanim materijalima, a posebno u nasipu, kod kojih prijete opasnost od slijeganja. Ovaj tip obloge, prosječne debljine od 5 do 10 cm, karakteriziran je visokim stupnjem vodonepropusnosti. Brzine vode u vodotocima obloženim ovakvim oblogama ne smije prelaziti 2 m/s. Kod ovog tipa obloge prijete opasnost oštećenjem od raslinja [1]



Slika 6. Asfaltbetonska obloga kanala [10]

### 3.6. Betonska obloga

Betonska obloga (Slika 7) često se koristi, jer vrlo uspješno zadovoljava sve zahtjeve koji se postavljaju pred obloge i omogućuju primjenu potpuno mehanizirane izvedbe. Betonske obloge mogu biti od prefabriciranih betonskih elemenata, klasične betonske obloge izvedene na licu mjesta, armiranobetonske, prednapregnute betonske obloge, od mlaznog betona, od vakuum betona i od uvaljanog betona [1].

-Prefabricirani betonski elementi se uglavnom izvode kao ploče debljine od 5 do 10 cm, karakterizirane visokim fizičko-mehaničkim karakteristikama i vodonepropusnošću, razne dužine i širine. Mogu imati ravne rubove, na utor i pero te rubove predviđene za ugradnju plastičnih brtvi, koji omogućuju dilataciju betonskog zastora.

-Klasična betonska obloga izvedena na licu mjesta izvodi se u vidu betonskih ploča debljine od 10 do 20 cm položenih na sloju šljunka ili pijeska. Kod ove obloge svakako treba predvidjeti radne i dilatacijske spojnice kako bi se spriječilo stvaranje pukotina uslijed skupljanja i hidratacije. Dilatacijske spojnice mogu biti podužne i poprečne, a ponekad i u pomaknutom rasporedu. Njihova vodonepropusnost osigurava se bakrenim, gumenim, plastičnim, asfaltnim ili asfalt-betonskim brtvama.

-Armiranobetonske obloge su praktično križno armirane betonske ploče, debljine do 15 cm, s prosječno 2 % armature. Ovaj se tip obloge primjenjuje u težim geološko-

geomehaničkim uvjetima, te kada se želi povećati razmak radnih i dilatacijskih spojnica na 10 do 12 m, spriječiti pojavu pukotina ili izjednačiti lokalne razine u slijeganju.

-Prednapregnute betonske obloge se izvode kao tanke (svega nekoliko centimetara) i uske do 1 m ploče ili trake kod kanala paraboličnog ili polukružnog profila. Armiranje je sa specijalnim čeličnim šipkama promjera od 3 do 5 mm

-Obloge od mlaznog betona izvode se kao nearmirane ili armirane, debljine od 5 do 10 cm.

-Obloge od vakuum betona izvode se od prefabriciranih betonskih ploča izrađenih vakuum postupkom. Ovaj se beton priprema tako da se na slobodnu površinu betona postavlja vakuum oplata s filtrom od prirodnih ili umjetnih vlakana (geotekstil), koji sprječava da se iz betona uklanjaju fine čestice cementa i sitni materijal ispune. Stvaranjem prostora bez zraka pomoću vakuum sisaljki, jedan dio vode crpi se odmah nakon ugrađivanja betona i smanjuje vodocementni faktor. Tim se postupkom poboljšava kompaktnost, smanjuje skupljanje, povećava gustoća betona, čvrstoća i vodonepropusnost.

-Obloge od uvaljanog betona izvode se tehnologijom koja se koristi za betonske gravitacijske brane [1].



Slika 7. Betonska obloga kanala [11]

### **3.7. Obloga od plastičnih sintetičkih folija (geomembrana)**

Obloga od plastičnih sintetičkih folija (geomembrana) (Slika 8) prvenstveno se koristi za postizanje vodonepropusnosti. Izvode se sa ili bez površinske zaštite. Kod izbora profila vodotoka treba voditi računa da primjena geomembrana uvjetuje blaže nagibe pokosa (1:2,0 do 1:3,5) zbog njihove male otpornosti na klizanje. U pravilu, geomembrana mora biti usidrena u podlogu, što se relativno lako postiže, budući da na tržištu postoje membrane s rebrima za usidrenje. Suvremene folije nastavak omogućuju varenjem spojeva, koje sve više zamjenjuje preklapanje od 5 do 10 cm i ljepljenje spojeva [1]. Geomembrane su vrlo otporne na kemijske, biološke i fizičke promjene te upravo zbog toga imaju vrlo visoku trajnost.



Slika 8. Obloga od plastičnih sintetičkih folija (geomembrana) [12]

### **3.8. Obloga od raslinja**

Ako se zbog zaštite primjenjuje pokrovni sloj od raslinja (Slika 9), njegov izbor ovisi o stabilnosti na kosini i o brzini vode u kanalu [1]. Ovakav način oblaganja u pravilu se izvodi za vodotoke koji imaju niski vodostaj. Međutim, budući da se trava ne može duže vrijeme održati pod vodom, humusiranje se uglavnom primjenjuje u zoni vodnih razina s ukupnim godišnjim trajanjem do 30 dana. Ovakva vrsta obloge dobije se redovitom košnjom kosina vodotoka i zasijavanjem trave po potrebi. Materijale biljnog porijekla čine drveće i raslinje. Kod drveća se zahtjeva da bude trajno, žilavo, gipko i da je otporno na štetno djelovanje insekata i gljivica. Najčešće se koriste hrast, brijest, bor, ariš i bukva, međutim drveće je potrebno koristiti s oprezom jer korijenje može oštetiti pokose vodotoka i kanala. Također se može desiti širenje i rast drveća u koritu vodotoka. Raslinje se uvjetno naziva živim materijalom. Koristi se za zaštitu obalnih pokosa, nasipa i drugih dijelova korita izloženih erozijskom djelovanju vode. Uz funkcionalne razloge primjenjuje se i za postizanje estetskih efekata regulacije. U tom se cilju najčešće koristi zatravnjenje, busen, trska, sadnice i pleter [13].



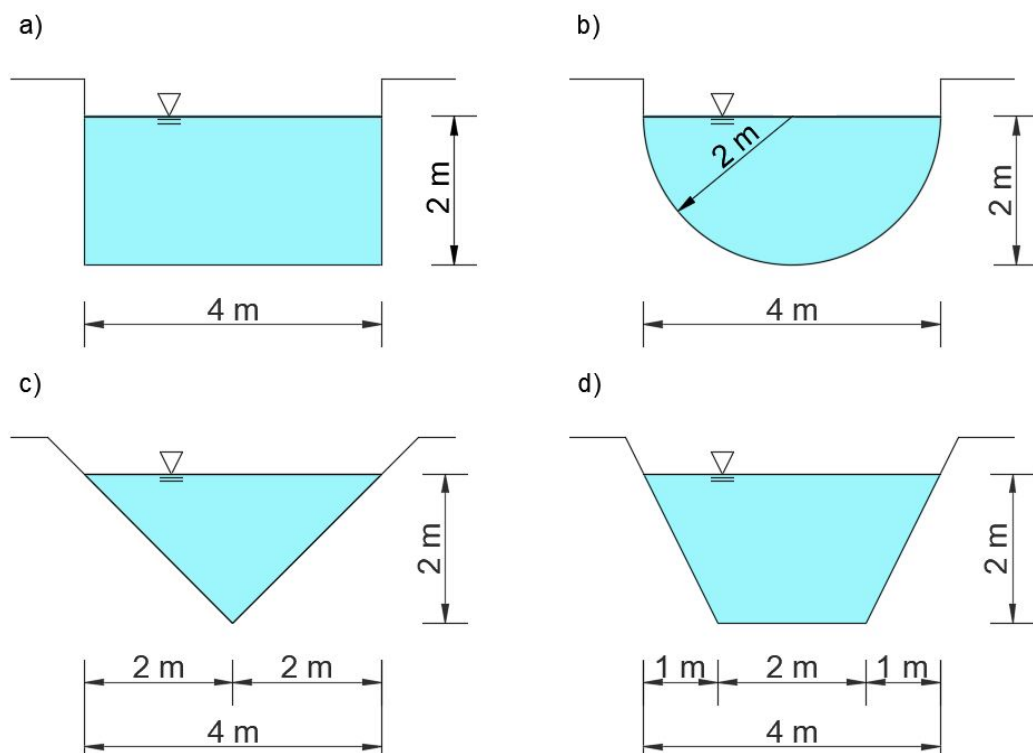
Slika 9. Pokos kanala obložen raslinjem [14]

U obzir je potrebno uzeti ograničenja najmanjih i najvećih dopuštenih padova dna, odnosno brzina vodotoka. U pravilu kod izgrađenih kanala se podrazumijeva da su projektirani i građeni za kontrolirane uvjete, tako da najmanja brzina i nije toliko mjerodavna. Veći problem su ograničenja najvećih brzina zbog kojih može doći do erozije te do oštećenja obloga. U skladu sa pravilima struke, obično se preporuča brzina oko 1 m/s.

#### 4. ODREĐIVANJE BRZINE TEČENJA I PROTOKA ZA RAZLIČITE POPREČNE PRESJEKE VODOTOKA

Za kanale zadanih poprečnih presjeka proračunati će se protok  $Q$  odnosno volumen vode kojeg kanal može prihvatiti za zadane poprečne presjeke i zadane obloge kanala u određenom vremenu. Protok će se dobiti korištenjem izraza (2), a srednja brzina korištenjem izraza (8).

Zadani poprečni presjeci (Slika 10) su a) pravokutnog, b) polukružnog, c) trokutastog i d) trapeznog oblika, pri čemu je najčešće korišteni trapezni oblik, dok se ostali oblici manje koriste.



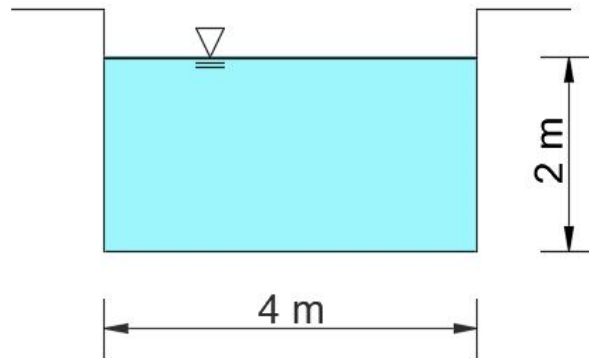
Slika 10. Poprečni presjeci kanala

Ovisno o kategoriji, opis obloga i odgovarajući Manningovi i Stricklerovi koeficijenti mogu se pronaći u tablici 1. Zadane obloge kanala su kategorija I (osobito glatke površine, emajlirane ili glazirane), VII (srednje dobra obloga od opeke, tarac od klesana kamena u srednji okolnostima, dovoljno zaprljane cijevi za otpadnu vodu), IX (kanali pokriveni debelim stabilnim slojem mulja, kanali u zbijenom sitnom šljunku s neprekidnim tankim slojem mulja), XII (dobra suha podloga, veliki zemljani kanali



srednje održavani, rijeke, čisto pravolinijsko korito bez urušavanja obala) i XVI (kanali u veoma lošem stanju, rijeke s većom količinom kamena i šaši, vijugavim koritima i pojavom plićaka). Nagib dna kanala kod svih poprečnih presjeka  $I$  iznosi 0,5 ‰.

#### 4.1. Određivanje brzine tečenja i protoka za pravokutni poprečni presjek kanala



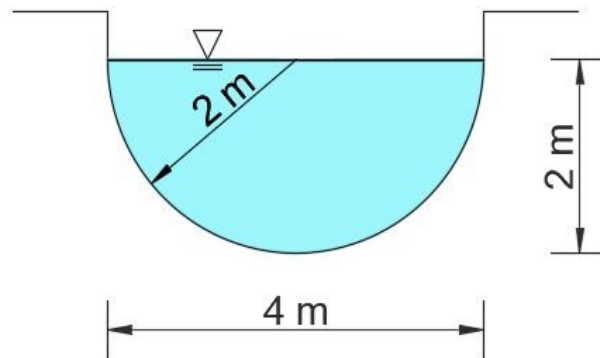
Slika 11. Kanal pravokutnog poprečnog presjeka

Površina poprečnog presjeka sa slike 11 iznosi  $8 \text{ m}^2$ . Duljina omočenog oboda iznosi 8 m. Hidraulički radijus je izračunat prema izrazu (7) te iznosi 1 m. U tablici 2 nalazi se prikaz veličina potrebnih za proračun protoka za pravokutni poprečni presjek.

Tablica 2. Prikaz veličina potrebnih za proračun protoka za pravokutni poprečni presjek

Kategorija	$n \text{ (s/m}^{1/3}\text{)}$	$C \left( \frac{\text{m}^2}{\text{s}} \right)$	$v \text{ (m/s)}$	$Q \text{ (m}^3\text{/s)}$
I	0,009	111,11	2,48	19,88
VII	0,015	66,67	1,49	11,93
IX	0,018	55,56	1,24	9,94
XII	0,025	40,00	0,89	7,16
XVI	0,040	25,00	0,56	4,47

#### 4.2. Određivanje brzine tečenja i protoka za polukružni poprečni presjek kanala



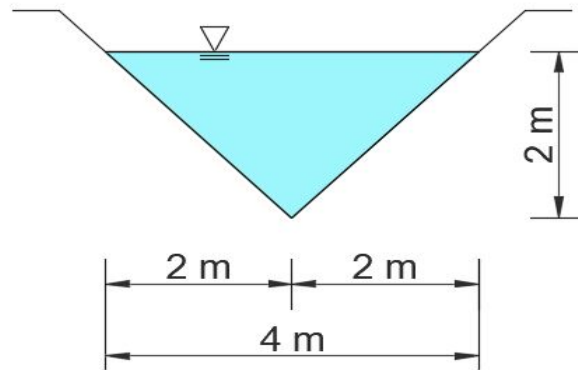
Slika 12. Kanal polukružnog poprečnog presjeka

Površina poprečnog presjeka sa slike 12 iznosi  $6,28 \text{ m}^2$ . Duljina omočenog oboda iznosi  $6,28 \text{ m}$ . Hidraulički radijus je izračunat prema izrazu (7) te iznosi  $1 \text{ m}$ . U tablici 3 nalazi se prikaz veličina potrebnih za proračun protoka za polukružni poprečni presjek.

Tablica 3. Prikaz veličina potrebnih za proračun protoka za polukružni poprečni presjek

Kategorija	$n \text{ (s/m}^{1/3}\text{)}$	$C \left( \frac{\text{m}^{1/2}}{\text{s}} \right)$	$v \text{ (m/s)}$	$Q \text{ (m}^3\text{/s)}$
I	0,009	111,11	2,48	15,60
VII	0,015	66,67	1,49	9,36
IX	0,018	55,56	1,24	7,80
XII	0,025	40,00	0,89	5,62
XVI	0,040	25,00	0,56	3,51

### 4.3. Određivanje brzine tečenja i protoka za trokutasti poprečni presjek kanala



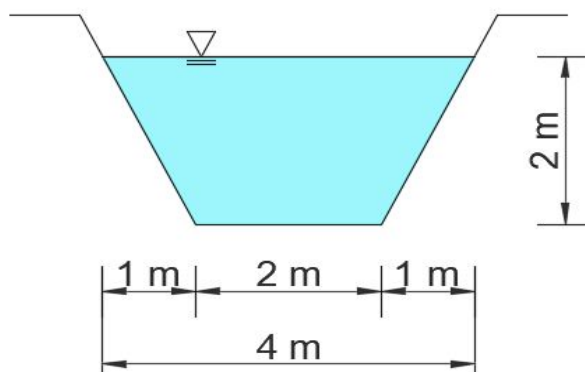
Slika 13. Kanal trokutastog poprečnog presjeka

Površina poprečnog presjeka sa slike 13 iznosi  $4 \text{ m}^2$ . Duljina omočenog oboda iznosi  $5,66 \text{ m}$ . Hidraulički radijus je izračunat prema izrazu (7) te iznosi  $0,71 \text{ m}$ . U tablici 4 nalazi se prikaz veličina potrebnih za proračun protoka za trokutasti poprečni presjek.

Tablica 4. Prikaz veličina potrebnih za proračun protoka za trokutasti poprečni presjek

Kategorija	$n \text{ (s/m}^{1/3}\text{)}$	$C \left( \frac{\text{m}^2}{\text{s}} \right)$	$v \text{ (m/s)}$	$Q \text{ (m}^3\text{/s)}$
I	0,009	104,87	1,97	7,89
VII	0,015	62,92	1,18	4,73
IX	0,018	52,44	0,99	3,94
XII	0,025	37,75	0,71	2,84
XVI	0,040	23,60	0,44	1,77

#### 4.4. Određivanje brzine tečenja i protoka za trapezni poprečni presjek kanala



Slika 14. Kanal trapeznog poprečnog presjeka

Površina poprečnog presjeka sa slike 14 iznosi  $6 \text{ m}^2$ . Duljina omočenog oboda iznosi  $6,47 \text{ m}$ . Hidraulički radijus je izračunat prema izrazu (7) te iznosi  $0,93 \text{ m}$ . U tablici 5 nalazi se prikaz veličina potrebnih za proračun protoka za trapezni poprečni presjek.

Tablica 5. Prikaz veličina potrebnih za proračun protoka za trapezni poprečni presjek

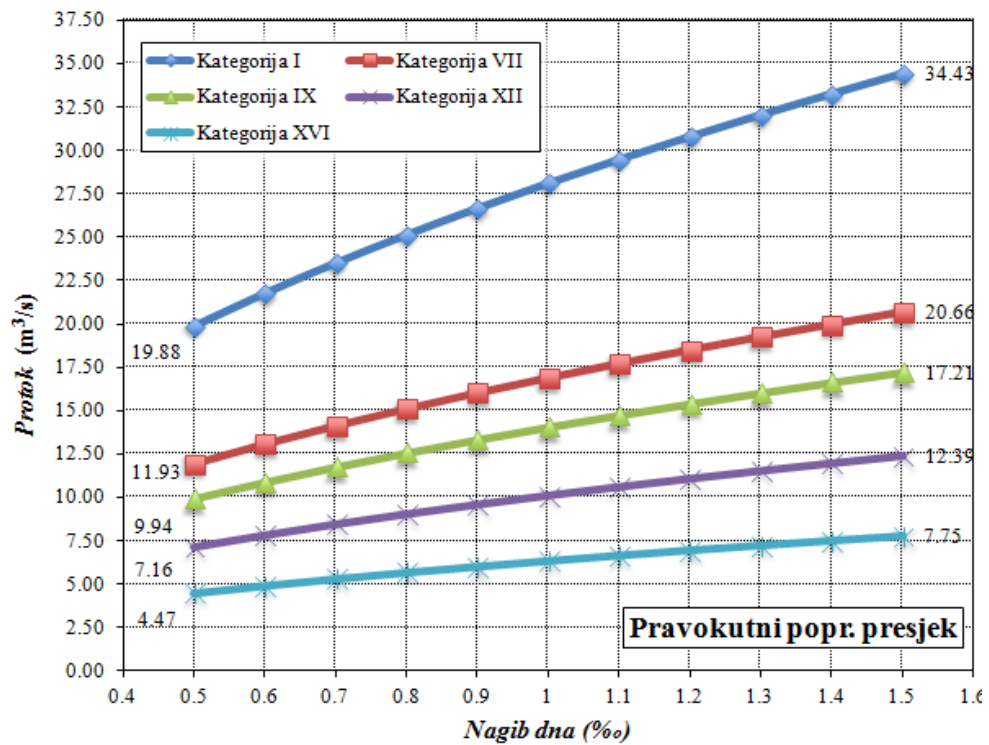
Kategorija	$n \text{ (s/m}^{1/3}\text{)}$	$C \left( \frac{\text{m}^2}{\text{s}} \right)$	$v \text{ (m/s)}$	$Q \text{ (m}^3\text{/s)}$
I	0,009	109,72	2,36	14,17
VII	0,015	65,83	1,42	8,50
IX	0,018	54,86	1,18	7,09
XII	0,025	39,50	0,85	5,10
XVI	0,040	24,69	0,53	3,19

Dobivene vrijednosti prikazuju kako će najveći protok u odnosu na sve poprečne presjeke, biti kod pravokutnog poprečnog presjeka. Najveći protok za pravokutni poprečni presjek za “Kategoriju I” iznosi  $19,88 \text{ m}^3\text{/s}$ , dok najmanji protok za “Kategoriju XVI” iznosi  $4,47 \text{ m}^3\text{/s}$ . Razlika veličine protoka između kategorije I i kategorije XVI kod pravokutnog poprečnog presjeka dostiže vrijednost od  $15,41 \text{ m}^3\text{/s}$ . Najmanji protok u odnosu na sve poprečne presjeke biti će kod trokutastog poprečnog presjeka. Najveći protok za trokutasti presjek “Kategoriju I” iznosi  $7,89 \text{ m}^3\text{/s}$  odnosno najmanji za “kategoriju XVI” iznosi  $1,77 \text{ m}^3\text{/s}$ . Razlika u protočnosti između kategorije I i kategorije XVI kod trokutastog poprečnog presjeka jednaka je  $6,12 \text{ m}^3\text{/s}$ . Najveći protok za polukružni poprečni presjek za “Kategoriju I” iznosi  $15,60 \text{ m}^3\text{/s}$ , dok najmanji

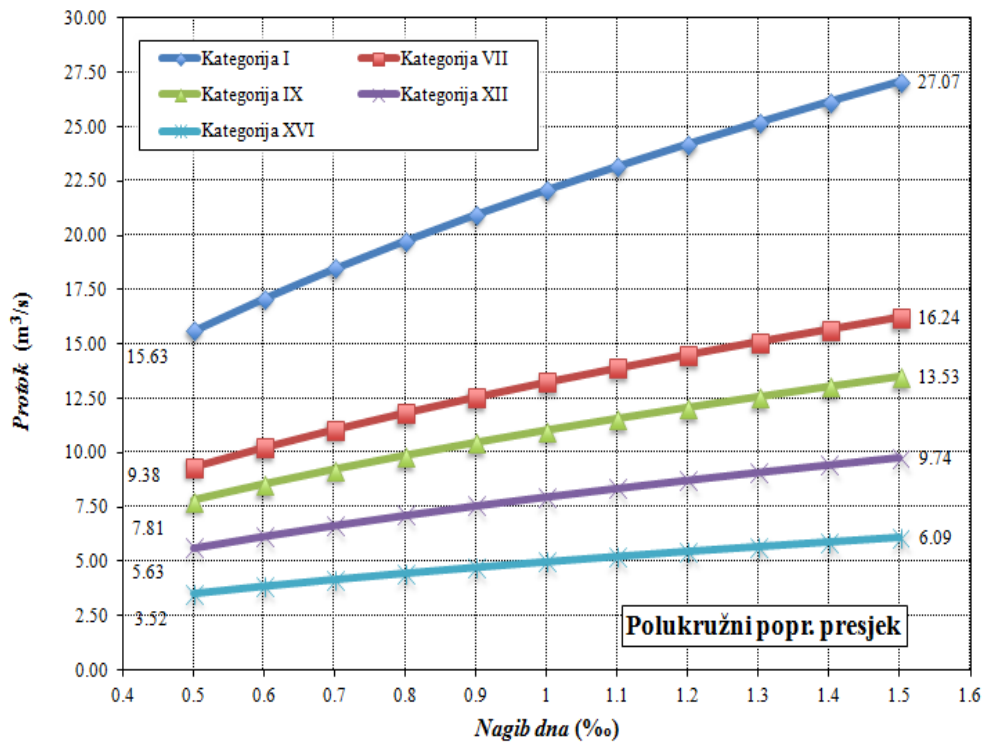
protok za "Kategoriju XVI" iznosi 3,51 m<sup>3</sup>/s. Razlika u protočnosti između kategorije I i kategorije XVI kod polukružnog poprečnog presjeka dostiže vrijednost od 12,09 m<sup>3</sup>/s. Najveći protok za trapezni poprečni presjek za "Kategoriju I" iznosi 14,17 m<sup>3</sup>/s, dok najmanji protok za "Kategoriju XVI" iznosi 3,19 m<sup>3</sup>/s. Razlika u protočnosti između kategorije I i kategorije XVI kod trapeznog poprečnog presjeka jednaka je 10,98 m<sup>3</sup>/s.

## 5. UTJECAJ PROMJENE NAGIBA DNA VODOTOKA NA NJEGOVU PROTOČNOST

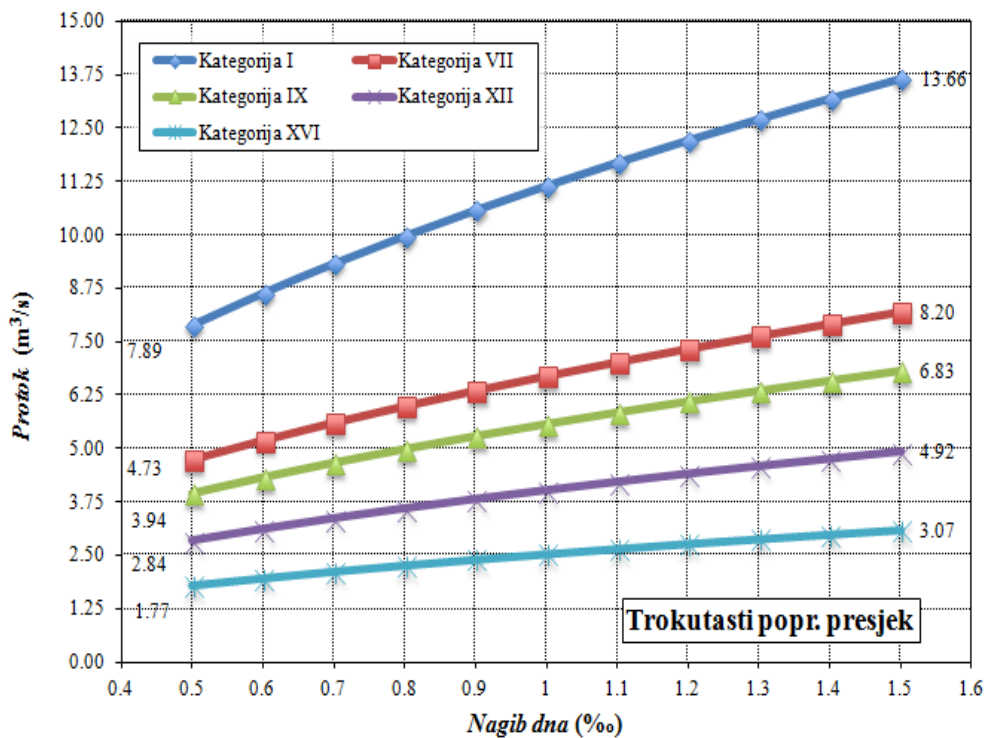
Protočnost vodotoka (kanala) ovisi i o promjeni nagiba dna. Za svaki od prethodno navedenih presjeka, proračunati će protok s obzirom za različite kategorije obloga, pri čemu se mijenja nagib dna od početne vrijednosti 0,5 ‰ do maksimalne vrijednosti 1,5 ‰, sa koracima povećanja od 0,1 ‰. Svrha navedenoga je prikaz utjecaja promjene nagiba na protočnost vodotoka. Odnos između protočnosti i nagiba dna kanala za svaku kategoriju obloga (Kategorije I, VII, IX, XII i XVI) prikazani su na slikama 15. do 18.



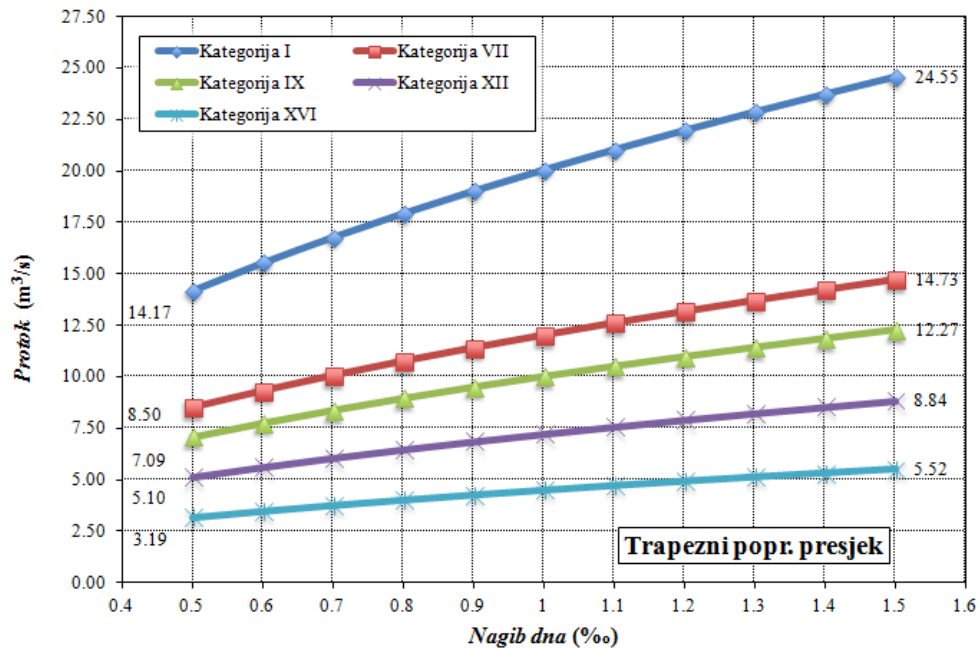
Slika 15. Utjecaj promjene nagiba dna vodotoka na protočnost za pravokutni poprečni presjek vodotoka s obzirom na kategorije obloga



Slika 16. Utjecaj promjene nagiba dna vodotoka na protočnost za polukružni poprečni presjek vodotoka s obzirom na kategorije obloga



Slika 17. Utjecaja promjene nagiba dna vodotoka na protočnost za trokutasti poprečni presjek vodotoka s obzirom na kategorije obloga



Slika 18. Utjecaja promjene nagiba dna vodotoka na protočnost za trapezni poprečni presjek vodotoka s obzirom na kategorije obloga

Dobiveni dijagrami ukazuju kako povećanjem nagiba dna dolazi i do povećanja protočnosti vodotoka na svim presjecima i u svim kategorijama. Primjerice, kod pravokutnog poprečnog presjeka za „kategoriju I“, (Slika 15) bilježi se rast protoka sa  $19,88 \text{ m}^3/\text{s}$  uz nagib od  $0,5 \text{ ‰}$  na  $34,43 \text{ m}^3/\text{s}$  uz nagib od  $1,5 \text{ ‰}$ , što ukazuje na porast od  $14,55 \text{ m}^3/\text{s}$ . Kod polukružnog poprečnog presjeka za „kategoriju I“, (Slika 16) vidljiv je rast protoka sa  $15,63 \text{ m}^3/\text{s}$  uz nagib od  $0,5 \text{ ‰}$  na  $27,07 \text{ m}^3/\text{s}$  uz nagib od  $1,5 \text{ ‰}$ , što ukazuje na porast od  $11,44 \text{ m}^3/\text{s}$ . Kod trokutastog poprečnog presjeka za „kategoriju I“, (Slika 17) bilježi se rast protoka sa  $7,89 \text{ m}^3/\text{s}$  uz nagib od  $0,5 \text{ ‰}$  na  $13,66 \text{ m}^3/\text{s}$  uz nagib od  $1,5 \text{ ‰}$ , što ukazuje na porast od  $5,77 \text{ m}^3/\text{s}$ . Kod trapeznog poprečnog presjeka za „kategoriju I“, (Slika 18) vidljiv je rast protoka od  $14,17 \text{ m}^3/\text{s}$  uz nagib od  $0,5 \text{ ‰}$  na  $24,55 \text{ m}^3/\text{s}$  uz nagib od  $1,5 \text{ ‰}$ , što ukazuje na porast od  $10,38 \text{ m}^3/\text{s}$ .

Kod ostalih kategorija obloga, odnosno manjih hrapavosti ne dolazi do tako velikih povećanja protočnosti. Kod pravokutnog poprečnog presjeka za „kategoriju XVI“, (Slika 15) bilježi se rast protoka sa  $4,47 \text{ m}^3/\text{s}$  uz nagib od  $0,5 \text{ ‰}$  na  $7,75 \text{ m}^3/\text{s}$  uz nagib od  $1,5 \text{ ‰}$ , što ukazuje na porast od  $3,28 \text{ m}^3/\text{s}$ . Kod polukružnog poprečnog presjeka za „kategoriju XVI“, (Slika 16) bilježi se rast protoka sa  $3,52 \text{ m}^3/\text{s}$  uz nagib od  $0,5 \text{ ‰}$  na  $6,09 \text{ m}^3/\text{s}$  uz nagib od  $1,5 \text{ ‰}$ , što ukazuje na porast od  $2,57 \text{ m}^3/\text{s}$ . Kod trokutastog



poprečnog presjeka za „kategoriju XVI“, (Slika 17) bilježi se rast protoka sa  $1,77 \text{ m}^3/\text{s}$  uz nagib od  $0,5 \text{ ‰}$  na  $3,07 \text{ m}^3/\text{s}$  uz nagib od  $1,5 \text{ ‰}$ , što ukazuje na porast od  $1,30 \text{ m}^3/\text{s}$ . Kod trapeznog poprečnog presjeka za „kategoriju XVI“, (Slika 18) bilježi se rast protoka sa  $3,19 \text{ m}^3/\text{s}$  uz nagib od  $0,5 \text{ ‰}$  na  $5,52 \text{ m}^3/\text{s}$  uz nagib od  $1,5 \text{ ‰}$ , što ukazuje na porast od  $2,33 \text{ m}^3/\text{s}$ .

## 6. ZAKLJUČAK

Analiza dobivenih rezultata pokazala je da je vodotok pravokutnog poprečnog presjeka očekivano pokazao najveću protočnost, dok je trokutasti presjek pokazao najmanju. Shodno očekivanjima, finije obloge (obloge nižih kategorija) pokazale su veću protočnost od grubljih obloga, odnosno obloga viših kategorija, što ukazuje na značaj odabira obloge vodotoka. Tehničke karakteristike obloge vodotoka, odnosno definiranje oblika poprečnog presjeka, vrste, debljine obloge kao i duljine dionice na kojoj će se oblagati vodotok ili kanal, nisu jedini kriterij kod odabira optimalne obloge. U obzir je potrebno uzeti i ekološke kriterije. Konkretno, obloge od kamena bolje se uklapaju u okoliš nego betonske obloge. Bez obzira na odabir vrste obloge i na duljinu dionice, ugradnja svakog materijala različitog od onog koji se nalazi u prirodi mijenja stanje ekosustava u kojemu se nalazi vodotok. Obloge povećavaju protočnost, a samim time i brzinu tečenja vode u vodotoku, što mijenja značajke vegetacijske značajke biljnih vrsta i mijenja životni ciklus životinjskih vrsta.

Velika je razlika između zahtjeva kod obloga kanala koji služe za povremenu odvodnju uslijed poplava (oteretni kanali) te kod derivacijskih kanala koji se koriste kod hidroelektrana, gdje je potrebna puno veća kakvoća izvedbe. Uvažavanje ekoloških zahtjeva danas predstavlja i zakonsku obvezu, budući da se za svaki zahvat obvezno provodi postupak procjene utjecaja zahvata na okoliš.

## 7. POPIS LITERATURE

1. Kuspilić, N. *Hidrotehničke građevine-2. dio*, Zagreb: Sveučilište u Zagrebu, Građevinski fakultet u Zagrebu; 2008. Dostupno na: [http://www.grad.hr/nastava/hidrotehnika/gf/hidrotehnicke\\_građevine/nastavni\\_materijal\\_i/Dio2/HG\\_skripta\\_dio2.pdf](http://www.grad.hr/nastava/hidrotehnika/gf/hidrotehnicke_građevine/nastavni_materijal_i/Dio2/HG_skripta_dio2.pdf). Datum pristupa: 12.03.2018.
2. Andreić, Ž. *Predavanja iz mehanike fluida, Tečenje u otvorenim koritima*. Zagreb: Sveučilište u Zagrebu, Rudarsko-geološko-naftni fakultet. Dostupno na: [http://rgn.hr/~zandreic/studenti/fluidi/mf\\_p9.pdf/](http://rgn.hr/~zandreic/studenti/fluidi/mf_p9.pdf/). Datum pristupa: 12.03.2018.
3. Enciklopedija, Leksikografski zavod Miroslav Krleža. *Protok*. Dostupno na: <http://www.enciklopedija.hr/natuknica.aspx?ID=50759/URL>. Datum pristupa: 22.03.2018.
4. Žugaj, R. *Hidrologija*. Zagreb: Sveučilište u Zagrebu, Rudarsko-geološko-naftni fakultet, Zagreb. 2000.
5. Grad Unizg. *Vrijednosti Manningovih i Stricklerovih koeficijenata*. Dostupno na: [https://www.grad.unizg.hr/\\_download/repository/PRAKTIKUMI\\_1/PRAKTIKUMI/V01-Nejednoliko\\_tecenje.pdf](https://www.grad.unizg.hr/_download/repository/PRAKTIKUMI_1/PRAKTIKUMI/V01-Nejednoliko_tecenje.pdf). Datum pristupa: 12.03.2018.
6. Wikimedia. *Glinena obloga kanala*. Dostupno na: [https://upload.wikimedia.org/wikipedia/commons/7/7a/Canal\\_refurbishment\\_-\\_mixing\\_the\\_clay\\_lining\\_-\\_geograph.org.uk\\_-\\_558272.jpg](https://upload.wikimedia.org/wikipedia/commons/7/7a/Canal_refurbishment_-_mixing_the_clay_lining_-_geograph.org.uk_-_558272.jpg). Datum pristupa: 30.05.2018.
7. Adrianlaycock. *Kamene obloge kanala*. Dostupno na: <http://www.adrianlaycock.com/pictures/displayimage.php?album=11&pid=329>. Datum pristupa: 30.05.2018.
8. I am civil engineer. *Obloga od opeke*. Dostupno na: <https://www.iamcivilengineer.com/2016/08/what-is-canal-lining-types-of-canal.html>. Datum pristupa: 30.05.2018.

9. Gabion barriers. *Gabionska obloga*. Dostupno na: <http://www.gabionbarriers.com/application/gabion-channel.html>. Datum pristupa: 30.05.2018.
10. Allcons. *Asfaltbetonska obloga*. Dostupno na: <http://www.allcons.de/technologies/>. Datum pristupa: 30.05.2018.
11. The constructor. *Betonska obloga*. Dostupno na: <https://theconstructor.org/water-resources/canal-linings-types-advantages/11052/>. Datum pristupa: 30.05.2018.
12. Skidmark geomembrane. *Geomembrana*. Dostupno na: <http://skidmarkgeomembrane.com/>. Datum pristupa: 30.05.2018.
13. Ožanić, N. *Hidrotehničke regulacije*. Rijeka: Sveučilište u Rijeci, Građevinski fakultet Rijeka; 2002.
14. Pxhere. *Pokosi kanala obloženi raslinjem*. Dostupno na: <https://pxhere.com/en/photo/572223>. Datum pristupa: 11.06.2018.

## **8. POPIS SLIKA**

SLIKA 1. Grafički prikaz Bernoullijeve jednadžbe za tečenje sa slobodnim vodnim licem (stranica 4)

SLIKA 2. Glinena obloga kanala (stranica 10)

SLIKA 3. Kamena obloga kanala (stranica 10)

SLIKA 4. Obloga od opeke (stranica 11)

SLIKA 5. Gabionska obloga (stranica 12)

SLIKA 6. Asfaltbetonska obloga kanala (stranica 13)

SLIKA 7. Betonska obloga kanala (stranica 15)

SLIKA 8. Obloga od plastičnih sintetičkih folija (geomembrana) (stranica 16)

SLIKA 9. Pokos kanala obložen raslinjem (stranica 17)

SLIKA 10. Poprečni presjeci kanala (stranica 18)

SLIKA 11. Kanal pravokutnog poprečnog presjeka (stranica 19)

SLIKA 12. Kanal polukružnog poprečnog presjeka (stranica 20)

SLIKA 13. Kanal trokutastog poprečnog presjeka (stranica 21)

SLIKA 14. Kanal trapeznog poprečnog presjeka (stranica 22)

SLIKA 15. Utjecaj promjene nagiba dna vodotoka na protočnost za pravokutni poprečni presjek s obzirom na kategorije (stranica 24)

SLIKA 16. Utjecaj promjene nagiba dna vodotoka na protočnost za polukružni poprečni presjek s obzirom na kategorije (stranica 25)

SLIKA 17. Utjecaj promjene nagiba dna vodotoka na protočnost za trokutasti poprečni presjek s obzirom na kategorije (stranica 25)

SLIKA 18. Utjecaj promjene nagiba dna vodotoka na protočnost za trapezni poprečni presjek s obzirom na kategorije (stranica 26)

## 9. POPIS TABLICA

TABLICA 1. Manningovi ( $n$ ) i Stricklerovi ( $k$ ) koeficijenti (stranica 7)

TABLICA 2. Prikaz veličina potrebnih za proračun protoka za pravokutni poprečni presjek (stranica 19)

TABLICA 3. Prikaz veličina potrebnih za proračun protoka za polukružni poprečni presjek (stranica 20)

TABLICA 4. Prikaz veličina potrebnih za proračun protoka za trokutasti poprečni presjek (stranica 21)

TABLICA 5. Prikaz veličina potrebnih za proračun protoka za trapezni poprečni presjek (stranica 22)