

Primjena obnovljivih izvora energije u vodoopskrbnim sustavima

Stančin, Valentina

Undergraduate thesis / Završni rad

2016

Degree Grantor / Ustanova koja je dodijelila akademski / stručni stupanj: **University of Zagreb, Faculty of Geotechnical Engineering / Sveučilište u Zagrebu, Geotehnički fakultet**

Permanent link / Trajna poveznica: <https://um.nsk.hr/um:nbn:hr:130:801544>

Rights / Prava: [In copyright](#) / [Zaštićeno autorskim pravom.](#)

Download date / Datum preuzimanja: **2024-12-02**



Repository / Repozitorij:

[Repository of Faculty of Geotechnical Engineering - Theses and Dissertations](#)



Primjena obnovljivih izvora energije u vodoopskrbnim sustavima

Stančin, Valentina

Undergraduate thesis / Završni rad

2016

Degree Grantor / Ustanova koja je dodijelila akademski / stručni stupanj: **University of Zagreb, Faculty of Geotechnical Engineering / Sveučilište u Zagrebu, Geotehnički fakultet**

Permanent link / Trajna poveznica: <https://um.nsk.hr/um:nbn:hr:130:801544>

Rights / Prava: [In copyright](#)

Download date / Datum preuzimanja: **2020-11-19**

Repository / Repozitorij:

[Repository of Faculty of Geotechnical Engineering](#)



IZJAVA O AKADEMSKOJ ČESTITOSTI

Izjavljujem i svojim potpisom potvrđujem da je završni rad pod naslovom

PRIMJENA OBNOVLJIVIH IZVORA ENERGIJE U VODOOPSKRBNIM SUSTAVIMA

(naslov završnog rada)

rezultat mog vlastitog rada koji se temelji na istraživanjima te objavljenoj i citiranoj literaturi te je izrađen pod mentorstvom doc.dr.sc. BOJAN ĐURIN.

Izjavljujem da nijedan dio rada nije napisan na nedozvoljen način, odnosno da je prepisan iz necitiranog rada te da nijedan dio rada ne krši bilo čija autorska prava. Izjavljujem također, da nijedan dio rada nije iskorišten za bilo koji drugi rad u bilo kojoj drugoj visokoškolskoj, znanstvenoj ili obrazovnoj ustanovi.

U Varaždinu, 19. 2016.

VALENTINA STANČIN

(Ime i prezime)

Stančini Valentina

(Vlastoručni potpis)

SVEUČILIŠTE U ZAGREBU
GEOTEHNIČKI FAKULTET

VALENTINA STANČIN

PRIMJENA OBNOVLJIVIH IZVORA ENERGIJE U
VODOOPSKRBNIM SUSTAVIMA

ZAVRŠNI RAD

VARAŽDIN, 2016.

SVEUČILIŠTE U ZAGREBU
GEOTEHNIČKI FAKULTET

ZAVRŠNI RAD

PRIMJENA OBNOVLJIVIH IZVORA ENERGIJE U
VODOOPSKRBNIM SUSTAVIMA

KANDIDAT:

VALENTINA STANČIN

MENTOR :

doc.dr.sc. BOJAN ĐURIN

VARAŽDIN, 2016.

SAŽETAK

IME I PREZIME AUTORA: Valentina Stančin

NASLOV RADA: Primjena obnovljivih izvora energije u vodoopskrbnim sustavima

Vodoopskrbni sustav je kompleks objekata koji služe za opskrbu vodom. Obnovljivi izvori energije su izvori energije koji se dobivaju iz prirode te se mogu obnavljati. U radu se govori o mogućoj primjeni obnovljivih izvora energije u vodoopskrbnom sustavu. Kontinuirani obnovljivi izvori koji se mogu lokalno koristiti u urbanom vodnom sustavu su geotermalna energija, biomasa i male hidroelektrane. Dugoročno najpouzdanija „Zelena energija“ za urbani vodni sustav je Sunčeva energija, a tehnologija fotonaponski sustavi. Mogućnosti primjene solarne fotonaponske (FN) energije u urbanom vodnom sustavu su brojne, a njihova primjena se potiče u svim strategijama održivog razvoja EU i u strategijama Hrvatske.

KLJUČNE RIJEČI: voda, vodoopskrbni sustav, obnovljivi izvori energije

SADRŽAJ

1. UVOD.....	1
2. VODOOPSKRBNI SUSTAV.....	2
2.1. Zahvat vode iz vodnih resursa.....	5
2.2. Dovodni cjevovod za transport sirove vode na postrojenje za obradu vode	7
2.3. Postrojenje za obradu sirove vode.....	8
2.4. Dovodni cjevovod čiste vode do vodospremnika i od vodospremnika do naselja	9
2.5. Vodospremnici	10
2.6. Raspodjela vode korisnicima u naselju putem vodovodne mreže	12
3. OBNOVLJIVI IZVORI ENERGIJE	15
3.1. Energija vjetra	17
3.2. Sunčeva energija	20
3.3. Hidroenergija – energija vode.....	22
3.4. Energija biomase.....	24
3.4.1. Drvna biomasa.....	25
3.4.2. Bioplin.....	26
3.4.3. Alkoholna goriva (etanol)	26
3.4.4. Biodizel.....	28
3.4.5. Kogeneracija	29
3.5. Geotermalna energija	30
4. MOGUĆNOST PRIMJENE POJEDINIH OBNOVLJIVIH IZVORA ENERGIJE U VODOOPSKRBNIM SUSTAVIMA.....	32
5. ZAKLJUČAK	35
6.LITERATURA	36
POPIS SLIKA.....	39

1. UVOD

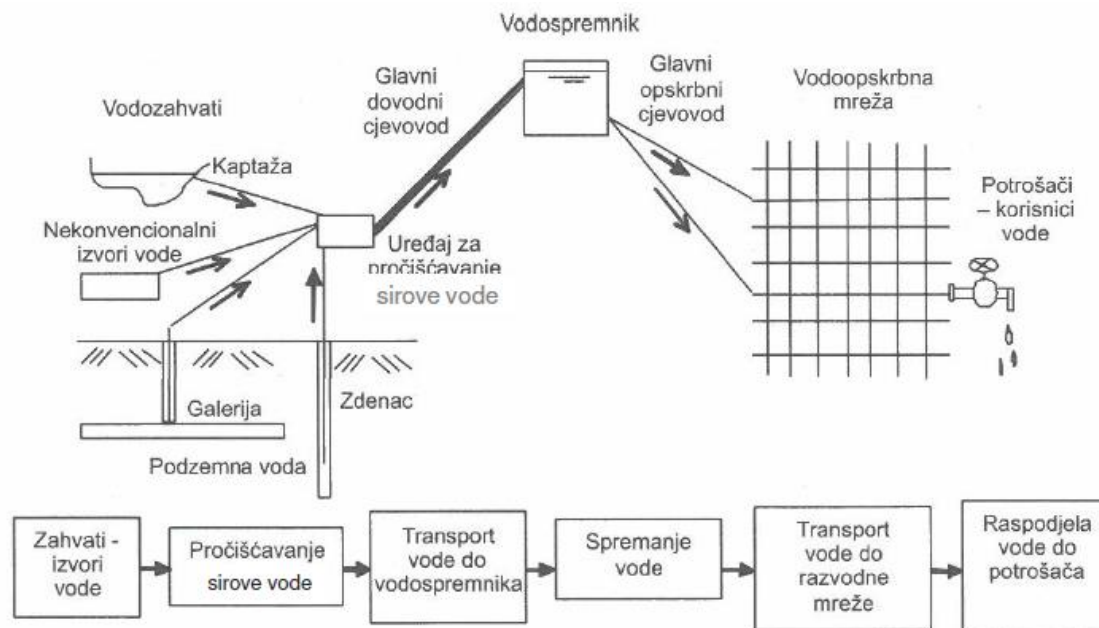
Klimatske promjene popraćene visokim cijenama fosilnih goriva dovele su do sve većeg zanimanja za obnovljive izvore energije. Sve se više nastoji poticati njihovo korištenje zbog ograničenih rezervi fosilnih goriva. Povećavaju se potpore vlada, donose se zakoni i propisi, nastoji se građane upoznati sa svim oblicima obnovljivih izvora energije. Obnovljivi izvori energije smatraju se jednim od glavnih čimbenika budućeg razvoja zemlje.

Voda je važna za održavanje života na Zemlji. Da bi se voda dovela do svakog kućanstva ili industrijskog postrojenja potrebno je izgraditi vodoopskrbni sustav. Obnovljivi izvori energije mogu se koristiti i u vodoopskrbnom sustavu, no potrebno je analizirati i utvrditi koji od obnovljivih izvora energije su najpogodniji za korištenje. Postoji mnogo različitih vrsta i podjela obnovljivih izvora energije, no u ovom radu će biti opisani samo oni najznačajniji.

Zbog sve veće ovisnosti o uvozu energije i zbog obveza o smanjenju emisija stakleničkih plinova potiče se korištenje OIE. Cijeli svijet danas teži proizvodnji energije iz obnovljivih izvora. Mogućnosti primjene OIE u vodoopskrbnom sustavu su brojne i vrijeme je da se počinju bolje iskorištavati.

2. VODOOPSKRBNI SUSTAV

Vodoopskrbni sustav je kompleks objekata koji služe za opskrbu vodom, tj. dobivanje vode iz prirodnih izvorišta, njeno korištenje, transportiranje i dovod do potrošača (slika 1) [1].



Slika 1. Elementi vodoopskrbnog sustava

Zadatak vodoopskrbnog sustava je osigurati učinkovitu, trajnu i sigurnu opskrbu vodom u skladu sa standardima vode za piće i drugim normama koje moraju zadovoljavati vodoopskrbni sustavi, koju s jedne strane generiraju potrošači, a s druge osiguravaju (ograničavaju) raspoloživi resursi [1].

Osnovne funkcije vodoopskrbnog sustava su:

- zadovoljiti sve potrebe potrošača vodom kakvoće vode za piće;
- osigurati potrebni tlak u vodovodnoj mreži;
- osigurati vodu za gašenje požara na svim mogućim lokacijama (hidrantima) održavajući pri tom zadani tlak u sustavu za sve druge korisnike;

- osigurati dovoljnu rezervu vode za sve incidentne situacije [1].

Da bi vodoopskrbni sustav mogao ispunjavati sve ove zahtjeve, potrebno je izgraditi cijeli niz objekata. Svi oni čine jedinstvenu cjelinu kojoj je osnovni cilj trajno osiguranje dovoljnih količina kvalitetne vode, pod potrebnim tlakom i na najekonomičniji način. U skladu s njihovom funkcijom i položajem u sustavu, ove vodoopskrbne objekte možemo svrstati u sljedeće grupe:

1. Objekti za zahvaćanje vode: to su zahvatne građevine na rijekama, jezerima, moru, bunari i galerije za zahvaćanje vode, kaptaže izvorišta, sabirne površine i cisterne za oborinsku vodu te zahvati mora za desalinizaciju.
2. Objekti za povećanje kakvoće vode – obradu vode: voda koja se distribuira potrošačima mora imati kakvoću standarda vode za piće. Ako zahvaćena voda ne udovoljava ovim standardima, treba ju obraditi nizom procesa koji se primjenjuju ovisno o potrebama.
3. Objekti za dovođenje vode od postrojenja za obradu vode do naselja: ova grupa objekata obuhvaća cjevovode, kanale i sve druge objekte potrebne za dovođenje vode do naselja: crpne stanice, tunele, sifone, prekidne komore, mostove, itd.
4. Objekti za raspodjelu vode potrošačima u naseljima: to su gradske vodovodne mreže sa svim potrebnim objektima. Ovi su cjevovodi pod tlakom, opremljeni nizom malih objekata nužnih za upravljanje.
5. Objekti za sabiranje i čuvanje vode: to su, prije svega vodospremnici čiste vode (servisni vodospremnici) koji služe za ujednačavanje dotjecanja i potrošnje, kao i za sigurnost u opskrbi i reguliranju tlaka. Vodospremnici se mogu nalaziti na terenu i iznad terena (vodotornjevi). Osim vodospremnika, objekti za sabiranje i čuvanje vode mogu biti i druge retencije, akumulacije, cisterne, itd., koje uglavnom služe za spremanje sirove vode.
6. Objekte za regulaciju tlaka u vodoopskrbnoj mreži čine uglavnom vodospremnici, prekidne komore i ventili za regulaciju tlaka. Osim ovim objektima, regulacija tlaka provodi se i precrpicama, hidroforima i drugim tlačnim sustavima [1].

Da bi se do svih potrošača dovela voda potrebne količine, kakvoće i tlaka, sve ove grupe objekata treba povezati u učinkovitu tehnološku cjelinu. Čimbenici koji utječu na to kakvi će se objekti primijeniti, te kakav će biti njihov raspored su:

- količina potrebne vode;
- standard kakvoće vode za piće;
- kakvoća zahvaćene vode;
- tip i karakteristike zahvata, njihov visinski položaj u odnosu na potrošače;
- morfološke/topografske karakteristike područja od zahvata do potrošača;
- situacijski raspored korisnika i objekata u sustavu;
- geološke i geomehaničke karakteristike područja;
- namjena i korištenje zemljišta [1].

Cilj je postići tehnološki siguran i ekonomski učinkovit vodoopskrbni sustav koji jamči:

- neprekinutu opskrbu potrošača potrebnim količinama;
- vodu kakvoće vode za piće;
- tlak u traženim granicama;
- potrebnu sigurnost u odnosu na količine, kakvoću, tlak i sve incidentne situacije;
- minimalne troškove i cijenu vode, minimalan negativan utjecaj na okoliš [1].

Sustav se sastoji od građevinskih objekata kao što su: zahvat; postrojenje za preradu vode; vodospremnici; crpne stanice, te cjevovoda različitih dimenzija i karakteristika. Sustav je pod tlakom, a tlak u sustavu osigurava položaj vodospremnika i rad crpnih stanica [1].

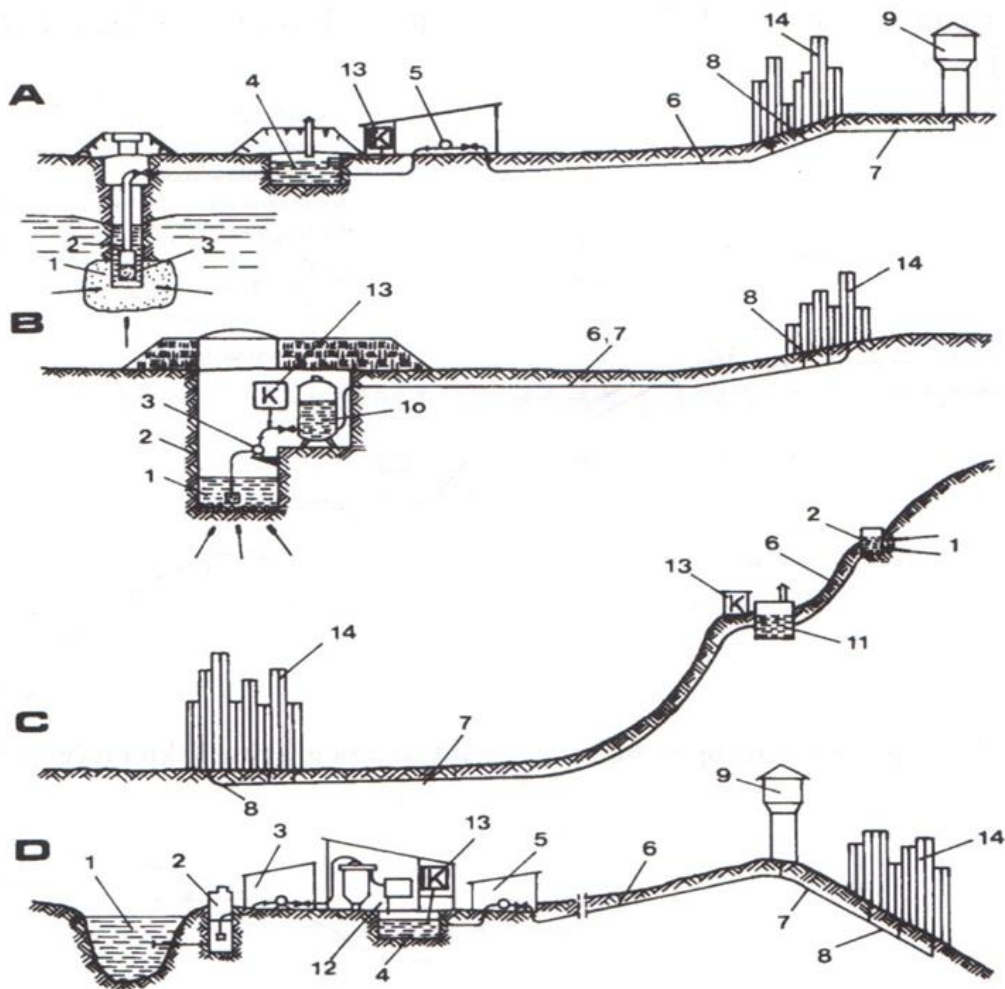
Vodovod se dimenzionira u skladu s potrebama za vodom u naselju (stanovništvo, javne ustanove, trgovina i zanatstvo, industrije, itd.), s tim da se potrebama za vodom moraju pribrojiti planirani gubitci, te protupožarne potrebe [1].

2.1. Zahvat vode iz vodnih resursa

Svrha zahvata je da zahvati prirodne vode radi obrade, te da ih raspodjeli korisnicima vodoopskrbnog sustava. Danas se zahvaćaju i koriste sve vode hidrološkog ciklusa: kopnene, morske i kišnica. Zahvat mora imati dovoljan i trajan kapacitet [1].

Tipični objekti vodoopskrbnih sustava u skladu s tipom zahvata i topografijom prostora mogu se podijeliti na (slika 2):

1. Sustav s vodotornjem i zahvatom podzemne vode putem bušenog bunara
2. Sustav s hidroforskim postrojenjem i zahvatom podzemne vode putem kopanog bunara
3. Sustav s vodospremnikom i zahvatom izvora
4. Sustav s vodotornjem i zahvatom površinske vode [1].



- A. Vodoopskrbni sustav s vodotornjem i zahvatom podzemne vode putem bušenog bunara;
- B. Vodoopskrbni sustav s hidroforskim postrojenjem i zahvatom podzemne vode putem kopanog bunara;
- C. Vodoopskrbni sustav s vodospremom i zahvatom izvora;
- D. Vodoopskrbni sustav s vodotornjem i zahvatom površinske vode.

- | | |
|--|---|
| 1) zahvatna voda | 8) vodovodna mreža |
| 2) vodozahvatni objekt | 9) vodotoranj |
| 3) crpka i crpna stanica zahvata (niskotlačna) | 10) hidroforsko postrojenje |
| 4) sabirna vodosprema čiste vode | 11) vodosprema |
| 5) glavna crpna stanica (visokotlačna) | 12) uređaji za pročišćavanje/prerađu vode |
| 6) glavni dovodni cjevovod | 13) obavezna dezinfekcija vode (dezinfekcija) |
| 7) glavni opskrbeni cjevovod | 14) potrošač (naselje) |

Slika 2. Tipična shema opskrbe vodom u ovisnosti o tipu zahvata

Na slici 3 je prikazan primjer crpilišta Petruševac u gradu Zagrebu.



Slika 3. Crpilište Petruševac [9]

2.2. Dovodni cjevovod za transport sirove vode na postrojenje za obradu vode

Svrha dovodnog cjevovoda je transport vode. To je objekt koji služi za transport tzv. „sirove vode“ na obradu, prije raspodjele korisnicima sustava. Dovodni cjevovod mora imati kapacitet veći od maksimalnih dnevnih potreba, a transport vode mora biti što ekonomičniji kako u građenju tako i pogonu [1].

Podjela dovodnih cjevovoda u odnosu na cijevni materijal:

- čelični dovodnici;
- lijevanoželjezni dovodnici;
- cijevi iz sintetičkih materijala (polivinil klorid (PVC), polietilen visoke gustoće (PEHD), poliester);
- betonski dovodnici;
- armiranobetonske cijevi;
- dovodnici u prirodnom terenu itd. [1].

Na slici 4 prikazan je primjer betonske cijevi koja služi za izgradnju odvodnih kanala, slivnika, drenažnih kanala itd.



Slika 4. Betonske cijevi [10]

2.3. Postrojenje za obradu sirove vode

Postrojenje za obradu sirove vode je najvažniji objekt sustava sa zdravstvenog aspekta, a namjena mu je obrada vode, pri čemu postrojenje treba proizvesti vodu standarda vode za piće. Mora biti pouzdano jer od njegovog rada ovisi upotrebljivost cjelokupnog vodoopskrbnog sustava.

Standard vode za piće propisuje koncentracije određenih onečišćavajućih tvari koje ne bi smjele biti prekoračene, odnosno maksimalnu dopuštenu koncentraciju (MDK). Pored uobičajenog standarda vode za piće potrebno je analizirati i potrebnu obradu da bi se zaštitio vodoopskrbni sustav i njegovi dijelovi, ili bolje rečeno, materijali: cijevi, armature, spojni komadi, kućne instalacije i slično [1].

Klasični procesi obrade vode za piće su:

- Rešetanje;
- Prosijavanje;
- Flotacija;
- Aeracija;

- Koagulacija i flokulacija;
- Taloženje;
- Filtracija ili procjeđivanje;
- Dezinfekcija [1].

Od svih procesa obvezna je samo dezinfekcija vode (kao preventivna mjera zdravstvene zaštite korisnika vode), te se stoga uvijek primjenjuje. Primjena ostalih procesa je uglavnom posljedica značajki kakvoće vode zahvata, odnosno koncentracije pojedinih tvari i njene varijacije tijekom godine [1].

Na slici 5 prikazan je pogon u Javorovcu u blizini grada Bjelovara gdje se obrađuje sirova voda koja je prekomjerno bogata željezom.



Slika 5. Pogon za preradu sirove vode u Javorovcu [11]

2.4. Dovodni cjevovod čiste vode do vodospremnika i od vodospremnika do naselja

Od uređaja do potrošača transportira se čista voda i zbog toga transportni sustav mora biti zatvoren i bez mogućnosti kontakta s okolišem i ljudima.

Najsigurnije je ako je uvijek pod tlakom. Sustav mora imati potrebni kapacitet u skladu sa vršnom potrošnjom vode u naselju [1].

Na slici 6 prikazan je primjer dovodnog cjevovoda čiste vode od vodospremnika i od vodospremnika do naselja.



Slika 6. Primjer dovodnog cjevovoda [12]

2.5. Vodospremnici

Voda se u naselju troši intenzitetom ovisnom o ljudskim aktivnostima. S druge strane, ovisno o razini optimalizacije sustava za transport vode, dotjecanje iz zahvata može biti ravnomjerno ili promjenjivo. Vodospremnik treba osigurati nesmetanu opskrbu korisnika neovisno o režimu dotjecanja vode. U vodospremnik se pohranjuju svi viškovi kojima se kasnije nadoknađuju eventualni trenutni manjkovi vode u dnevnoj potrošnji. Vodospremnik služi i za spremanje potrebnih rezervi vode za potrebe protupožarne zaštite i sve incidentne situacije koje se mogu javiti kod dotjecanja vode, kao i za održavanje potrebnog tlaka u vodoopskrbnoj mreži. Vodospremnici su objekti sa slobodnim vodnim licem [1].

Vodospremnik mora imati potrebni volumen, osigurati kontinuitet opskrbe, biti vodonepropustan i mora osigurati (sačuvati) proizvodnu kakvoću vode.

Konačno mora biti ekonomski prihvatljiv za gradnju, održavanje i rad. Ukupni volumen vodospremnika nekog naselja trebao bi biti jednak ili veći od prosječne dnevne potrošnje u naselju [1].

Postoje ukopani ili poluukopani vodospremnici, te vodospremnici na terenu (slika 7) i iznad terena, vodotornjevi (slika 8). Osim ovih klasičnih tipova vodospremnika, koriste se i vodospremnici pod tlakom (hidrofori), te prekidne komore. Vodospremnici pod tlakom koriste se za manje količine, odnosno individualne potrošače ili manje grupe potrošača, dok se prekidne komore koriste isključivo radi kontrole tlaka u vodoopskrbnom sustavu [1].



Slika 7. Vodosprema Kalvarija, otok Mali Lošinj [13]

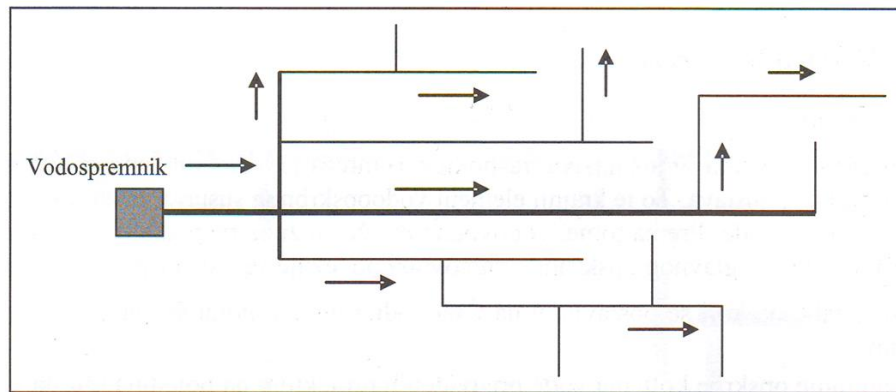


Slika 8. Zgrada vodotornja u Varaždinu [14]

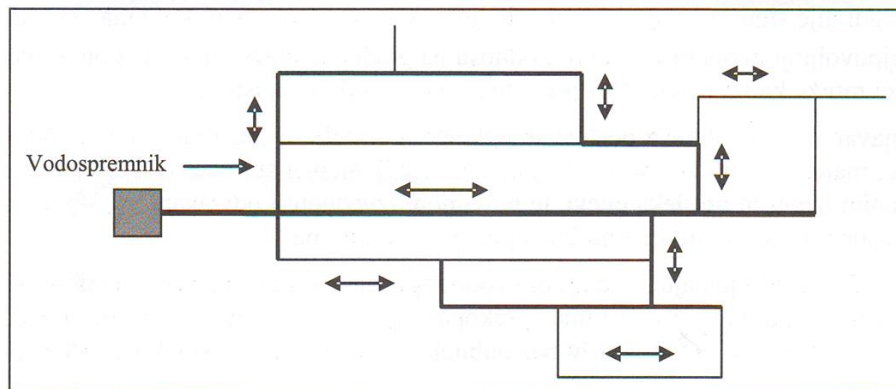
2.6. Raspodjela vode korisnicima u naselju putem vodovodne mreže

Vodovodna mreža jedan je od osnovnih elemenata vodoopskrbnog sustava. To je krajnji element vodoopskrbnog sustava, na koji se izravno vežu potrošači vode. Namjena ovog dijela vodoopskrbnog sustava je transport vode do svih potrošača i osiguravanje dovoljno vode za gašenje požara u svim dijelovima naselja. To je cijevni sustav uvijek pod tlakom od 300 – 800 kPa [1].

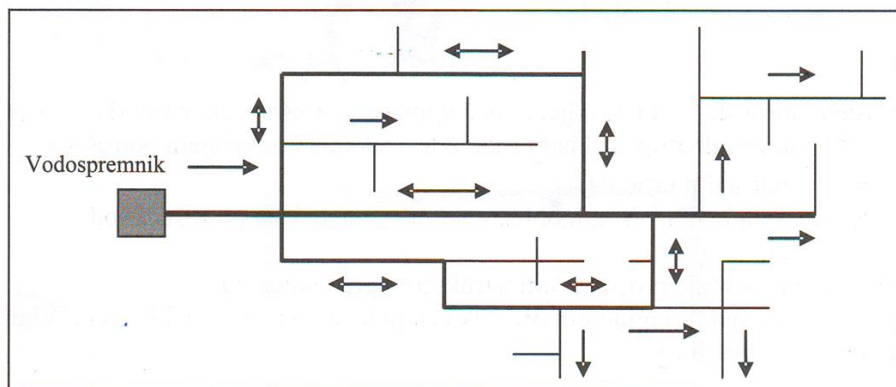
Vodovodna mreža je najugroženiji dio vodoopskrbnog sustava uslijed cijelog niza aktivnosti koje se odvijaju u naseljima (prekopavanje ulica, promet, vibracije, itd.). Zbog toga je vrlo teško održavati mrežu bez gubitaka vode koji se u postupku dimenzioniranja moraju uzeti u obzir. Vodovodne mreže se razlikuju po karakteru kretanja vode u mreži. Ukoliko se voda u mreži uvijek kreće jednosmjerno, govorimo o razgranatom obliku vodovodne mreže. Ukoliko se voda u vodovodnoj mreži kreće ili može kretati u oba smjera, govorimo o prstenastom (cirkularnom) obliku vodovodne mreže. Ukoliko se voda u vodovodnoj mreži u svom jednom djelu isključivo kreće jednosmjerno, a u drugom dvosmjerno, tada je to kombinirani oblik vodovodne mreže (slika 9) [1].



a) Razgranati oblik vodovodne mreže



b) Prstenasti (cirkularni) oblik vodovodne mreže



c) Mješoviti oblik vodovodne mreže

Slika 9. Osnovni oblici vodovodne mreže

Vodovodne mreže se razlikuju i po namjeni. Razlikujemo:

- vodovodne mreže naselja;
- vodovodne mreže industrijskih zona;
- protupožarne vodovodne mreže
- tehnološke vodovodne mreže

Razlikujemo još:

- jednonamjenske vodovodne mreže
- višenamjenske vodovodne mreže

Vodovodne mreže naselja i industrijskih zona su uvijek višenamjenske, dok su tehnološke i protupožarne vodovodne mreže jednonamjenske [1].

3. OBNOVLJIVI IZVORI ENERGIJE

Obnovljivi izvori energije su izvori energije koji se dobivaju iz prirode, te se mogu obnovljati. Danas se sve više koriste zbog svoje neškodljivosti prema okolišu [2].

Povećanje emisija stakleničkih plinova pokazuje veliku prijetnju klimatskim promjenama, s potencijalno katastrofalnim posljedicama za ljude. Korištenje obnovljivih izvora energije (OIE), zajedno s poboljšanjem energijske efikasnosti u neposrednoj upotrebi (EE) može doprinijeti smanjenju potrošnje primarne energije, ublažavanju emisija stakleničkih plinova, i tako spriječiti opasne klimatske promjene [3].

U posljednje vrijeme dolazi do pojačanog zanimanja za distribuiranu proizvodnju iz obnovljivih izvora energije (smanjenje emisije CO₂, programi energetske učinkovitosti ili racionalnog korištenja energije, deregulacija i natjecanje, diversifikacija energetskih izvora, zahtjevi za samoodrživost nacionalnih energetskih sustava...) [4].

Odgovarajuće institucije u državama stvaraju programe kojima se potiče iskorištavanje obnovljivih izvora energije, koji uključuju vjetroelektrane, male hidroelektrane, fotonaponske izvore, zemni plin, energiju iz otpada te iz biomase. Obnovljivi izvori imaju znatno manju energetska vrijednost u usporedbi s fosilnim gorivima zbog čega su njihove elektrane manje veličine te geografski široko raspodijeljene i priključuju se uglavnom na distribucijsku mrežu [4].

Obnovljivi izvori energije povećavaju samoodrživost elektroenergetskog sustava u slučajevima eventualne energetske krize u proizvodnji električne energije koja je danas ovisna o isporuci ugljena, plina i nafte [4].

Postoji mnogo različitih vrsta i podjela obnovljivih izvora energije.

Obnovljivi izvori energije su:

- energija vjetra,
- Sunčeva energija,
- energija vode – hidroenergija,
- biomasa,
- geotermalna energija.

Koristi od uporabe obnovljivih izvora energije za lokalne zajednice te njihove stanovnike su mnogobrojne:

- obnovljivi izvori energije imaju vrlo važnu ulogu u smanjenju emisije ugljičnog dioksida (CO₂) u atmosferu i smanjenu zagađenja u gradovima;
- povećanje udjela obnovljivih izvora energije povećava energetska samoodrživost gradova i država tako da smanjuje ovisnost o uvoznim energentima, te se osigurava ekonomska stabilnost cijena što znatno utječe na standard građana;
- korištenje obnovljivih izvora energije omogućava građanima smanjenje troškova za energiju što rezultira povećanjem njihovog životnog standarda;
- korištenje obnovljivih izvora energije omogućava malim gospodarstvenicima, poduzetnicima i obrtnicima smanjenje troškova za energiju što rezultira povećanjem njihove konkurentnosti;
- korištenje obnovljivih izvora energije omogućava lokalni gospodarski razvoj, tj. otvaranje novih radnih mjesta [5].

Za razliku od neobnovljivih izvora energije, obnovljivi oblici energije ne mogu se vremenom iscrpiti, ali je moguće u potpunosti iscrpiti njihove potencijale [4].

Dio obnovljivih izvora energije nije moguće uskladištiti i transportirati u prirodnom obliku (vjetar, zračenje sunca), a dio jest (voda u vodotocima i akumulacijama, biomasa i bioplin). Izvore energije koje nije moguće uskladištiti treba iskoristiti u trenutku kada se pojave ili ih pretvoriti u neki drugi oblik energije [4].

Obnovljivi izvori energije ne zagađuju okoliš u tolikoj mjeri kao fosilna goriva, ali je uz korištenje obnovljivih izvora energije, izuzev energije vode, vezan problem ekonomske isplativosti (trenutna niska tehnološka razvijenost) i male količine dobivene energije [6].

3.1. Energija vjetra

Pod pojmom vjetar najčešće se podrazumijeva vodoravna komponenta strujanja zračnih masa nastala zbog razlika temperatura, odnosno prostorne razdiobe tlaka [6].

Do globalnih strujanja zračnih masa dolazi zbog toga što se ekvatorijalni pojas zagrijava više od ostalih dijelova Zemlje. Osim globalnih strujanja, na nastanak vjetrova utječe i trenutni položaj putujućih baričkih sustava (ciklona i anticiklona) [6].

Ljudi iskorištavaju energiju vjetra već stoljećima. Poznati primjer su vjetrenjače (slika 10) iz Nizozemske koje su se koristile na farmama za crpljenje vode ili mljevenje žita. Danas se pomoću vjetroturbina energija vjetra koristi za proizvodnju električne energije. Vjetroturbine se postavljaju na stupove visine 30 metara ili više kako bi se iskoristio brži i manje turbulentni vjetar. [5]

Za iskorištavanje energije vjetra posebno su pogodna priobalna područja, te područja više nadmorske visine gdje su brzine vjetra znatno veće od onih na kopnu. Kinetička energija vjetra može se pretvoriti u druge oblike energije, i to mehaničku ili električnu energiju [5].

Za pretvorbu kinetičke energije vjetra u mehaničku energiju upotrebljavaju se vjetrenjače s dvije ili tri lopatice. Mehanička energija proizvedena vrtnjom lopatica može se upotrijebiti za pumpanje vode. Nekadašnja upotreba vjetrenjača za pogon mlinova danas se rijetko koristi [5].

Kinetička energija vjetra pretvara se u električnu energiju pomoću vjetroturbine (slika 11). Lopatice vjetroturbine hvataju energiju vjetra što uzrokuje okretanje rotora i generatora koji proizvodi električnu energiju. Vjetroturbine se pokreću

brzinom vjetra većom od 18 km/h, a postižu najveću snagu pri brzinama od 54 km/h. Ta brzina ostaje konstantna sve do 108 km/h kada se lopatice zaustavljaju zbog sprječavanja oštećenja [5].

Na osnovi razine električne energije (snage), vjetroelektrane se mogu podijeliti u četiri osnovne skupine:

- mikro vjetroelektrane (do 3 kW)
- male vjetroelektrane (između 3 i 30 kW)
- srednje vjetroelektrane (između 30 i 600 kW)
- velike vjetroelektrane (preko 600 kW) [6]



Slika 10. Vjetrenjača [15]



Slika 11. Vjetroturbina [16]

Za vrijeme pogona vjetroturbina emitira buku koja može biti mehanička (od prijenosnika, generatora, i ostalih mehaničkih dijelova), te aerodinamička (od naleta vjetra na lopatice rotora). Ovisno o lokaciji postavljanja, vjetroelektrane mogu biti vrlo uočljive i dominantni objekt u prostoru (vizualni utjecaj). Utjecaj vjetroelektrana na ekosustav odnosi se na utjecaj na ptice (sudaranje s lopaticama, uznemiravanje bukom i sl.) Vjetroturbine mogu izazivati smetnje telekomunikacijskih signala (ravnina vrtnje lopatica rotora ponaša se kao zrcalo za signal nekog predajnika). Iako je opasnost od havarije tijekom vijeka trajanja vjetroelektrane mala, potencijalno su moguća odlamanja materijala, onečišćenje tla, pojava požara, i slično [6].

3.2. Sunčeva energija

Sav život na Zemlji omogućava Sunčeva energija. Količina energije koje sunce u svakom satu emitira prema Zemlji dovoljna je za pokrivanje sveukupnih energetske potreba čovječanstva u cijeloj kalendarskoj godini [6].

Energija Sunčeva zračenja kontinuirano pristiže na Zemlju koja se okreće oko svoje osi i oko Sunca. Posljedično imamo dnevne i sezonske mijene snage Sunčeva zračenja koje stiže do površine Zemlje. Snaga Sunčeva zračenja na ulazu u Zemljinu atmosferu, pri srednjoj udaljenosti od Sunca, iznosi 1370 W/m^2 . Do površine Zemlje stiže otprilike pola [4].

Pod toplinskim korištenjem Sunčeva zračenja podrazumijeva se direktna primjena za zagrijavanje objekata, grijanje vode ili u novije vrijeme korištenje u rashladnim uređajima [4].

Sunčeva energija može se iskorištavati aktivno ili pasivno. Pasivno korištenje sunčeve energije znači izravno iskorištavanje sunčeve topline odgovarajućom izgradnjom građevina (smještajem u prostoru, primjenom odgovarajućih materijala, prikladnim rasporedom prostorija, ostakljenih ploha itd.) [5].

Osnovni principi aktivnog iskorištavanja energije sunca su korištenje:

- fotonaponskih (FN) sustava i
- termalnih sustava (TS).

Fotonaponski (FN) sustav (slika 12) transformira Sunčevu energiju u električnu. To je vrlo jednostavan i lako primjenjiv tehnološki sustav. Struja je dostupna tijekom dana, a tijekom noći se moraju koristiti spremnici energije (SE) ili neki drugi izvor. Termalni sustavi (TS) koriste Sunce kao izvor topline. Toplina se hvata, koncentrira i koristi za pokretanje toplinskih strojeva i generatora struje. To su složeni sustavi bazirani na klasičnim tehnologijama termalnih elektrana (slika 13). Ove elektrane mogu generirati struju samo tijekom dana kada Sunce isijava, što im je najveća slabost jer zahtijevaju sustav podrške za noćni rad i ponovni rad tijekom dana. Zato se isti moraju integrirati s nekim drugim izvorom, lokalno ili putem energetske mreže, ili koristiti energetske spremnik (ES) [7].



Slika 12. Fotonaponski sustav [17]



Slika 13. Solarna termalna elektrana [18]

3.3. Hidroenergija – energija vode

Energija vode (hidroenergija) je najznačajniji obnovljivi izvor energije, a ujedno i jedini koji je ekonomski konkurentan fosilnim gorivima i nuklearnoj energiji. U posljednjih 30-tak godina proizvodnja energije u hidroelektranama je utrostručena, ali je time udio hidroenergije povećan za samo 50 % (s 2,2 % na 3,3 %). U nuklearnim elektranama u istom je razdoblju proizvodnja povećana gotovo sto puta, a udio 80 puta. To je zbog toga jer korištenje hidroenergije ima svoja ograničenja. Energija vode se ne može koristiti posvuda jer podrazumijeva obilje brzo tekuće vode, a poželjno je i da je ima dovoljno tijekom cijele godine. Da bi se poništio utjecaj oscilacija vodostaja grade se brane i akumulacijska jezera. To znatno diže cijenu cijele elektrane, a i diže se razina podzemnih voda u okolici akumulacije. Razine podzemnih voda imaju dosta utjecaja na biljni i životinjski svijet, pa prema tome hidroenergija nije sasvim bezopasna za okoliš. Veliki problem kod akumuliranja vode je i zaštita od potresa, a u zadnje vrijeme i zaštita od terorističkog čina. Procjenjuje se da je iskorišteno oko 25 % svjetskog hidroenergetskog potencijala. Većina neiskorištenog potencijala nalazi se u nerazvijenim zemljama, što je povoljno jer se u njima očekuje znatan porast potrošnje energije. Najveći planirani ili započeti projekti odnose se na Kinu, Indiju, Maleziju, Vijetnam, Brazil, Peru... Rastuća potreba za energijom pri tom često preteže nad brigom o utjecajima na okoliš, a dimenzije nekih zahvata nameću dojam da je njihovo izvođenje ne samo stvar energije nego i prestiža [8].

Na slici 14. je prikazana hidroelektrana Itaipu. Hidroelektrana Itaipu na rijeci Parani i granici Brazila i Paragvaja, po proizvodnji električne energije je najveća na svijetu. Ukupna instalirana snaga elektrane iznosi 14 000 MW, a proizvodi električnu energiju za distributivnu naponsku razinu 220 V i 60 Hz za Paragvaj, odnosno 110 V i 60 Hz za Brazil čime se pokriva oko 95 % paragvajskih i oko 25 % brazilskih potreba.



Slika 14. Hidroelektrana Itaipu [19]

Na slici 15 prikazana je HE Zakučac. Hidroelektrana Zakučac je derivacijska hidroelektrana koja je izgrađena u donjem toku rijeke Cetine kod Omiša. Najveće je postrojenje na slivu rijeke Cetine, a po instaliranoj snazi i po mogućoj proizvodnji električne energije najveća je elektrana u Hrvatskoj. Ukupna instalirana snaga HE Zakučac je 486 MW.



Slika 15. HE Zakučac [20]

3.4. Energija biomase

Biomasa je biorazgradivi dio proizvoda, otpada i ostataka poljoprivredne proizvodnje (biljnog i životinjskog porijekla), šumarske i srodnih industrija. Energija iz biomase dolazi u čvrstom, tekućem (npr. biodizel, bioetanol, biometanol) i plinovitom stanju (npr. bioplin, plin iz rasplinjavanja biomase i deponijski plin) [4].

Biomasa je obnovljivi izvor energije, a općenito se može podijeliti na drvnu, nedrvnu i životinjski otpad, unutar čega se mogu razlikovati:

- drvna biomasa (ostaci iz šumarstva, otpadno drvo),
- drvna uzgojena biomasa (brzorastuće drveće),
- nedrvna uzgojena biomasa (brzorastuće alge i trave),
- životinjski otpad i ostaci,
- gradski i industrijski otpad [4].

Glavna prednost u korištenju biomase kao izvora energije su obilni potencijali, ne samo u tu svrhu zasađene biljne kulture već i otpadni materijal u poljoprivrednoj i prehrambenoj industriji. Plinovi koji nastaju korištenjem biomase mogu se također iskoristiti u proizvodnji energije. Prednost biomase u odnosu na fosilna goriva je i neusporedivo manja emisija štetnih plinova i otpadnih tvari. Računa se da je opterećenje atmosfere s CO₂ pri korištenju biomase kao goriva zanemarivo, budući da je količina emitiranog CO₂ prilikom izgaranja jednaka količini apsorbiranog CO₂ tijekom rasta biljke – ukoliko su sječa i prirast drvene mase u održivom odnosu [4].

Međutim, spaljivanjem biomase stvaraju se i drugi onečišćujući plinovi, te otpadne vode. Samo je u velikim pogonima isplativa izgradnja uređaja za reciklažu otpada, dok u manjim to nije isplativo, pa se postavlja pitanje koliko je to u ekološkom smislu profitabilno. Osim toga, prikupljanje, transport i skladištenje biomase vrlo je skupo što je još jedan nedostatak ove tehnologije. Korištenje biomase omogućava i zapošljavanje (otvaranje novih i zadržavanje postojećih radnih mjesta), povećanje lokalne i regionalne gospodarske

aktivnosti, ostvarivanje dodatnog prihoda u poljoprivredi, šumarstvu i drvnoj industriji kroz prodaju biomase-goriva [4].

3.4.1. Drvna biomasa

Postoje razni načini da se iz drvne biomase dobije energija. Upotrebljava se isključivo šumska biomasa (ostaci i otpad nastali redovitim gospodarenjem šumama, prostorno i ogrjevno drvo) i biomasa iz drvne industrije (ostaci i otpad pri piljenju, brušenju, blanjanju). Sirovine za proizvode, kao što su briketi (slika 16) i peleti (slika 17) nastaju sabijanjem, odnosno prešanjem usitnjene drvne biomase u rasutom stanju radi transporta i automatizacije loženja [4].



Slika 16. Briketi [21]



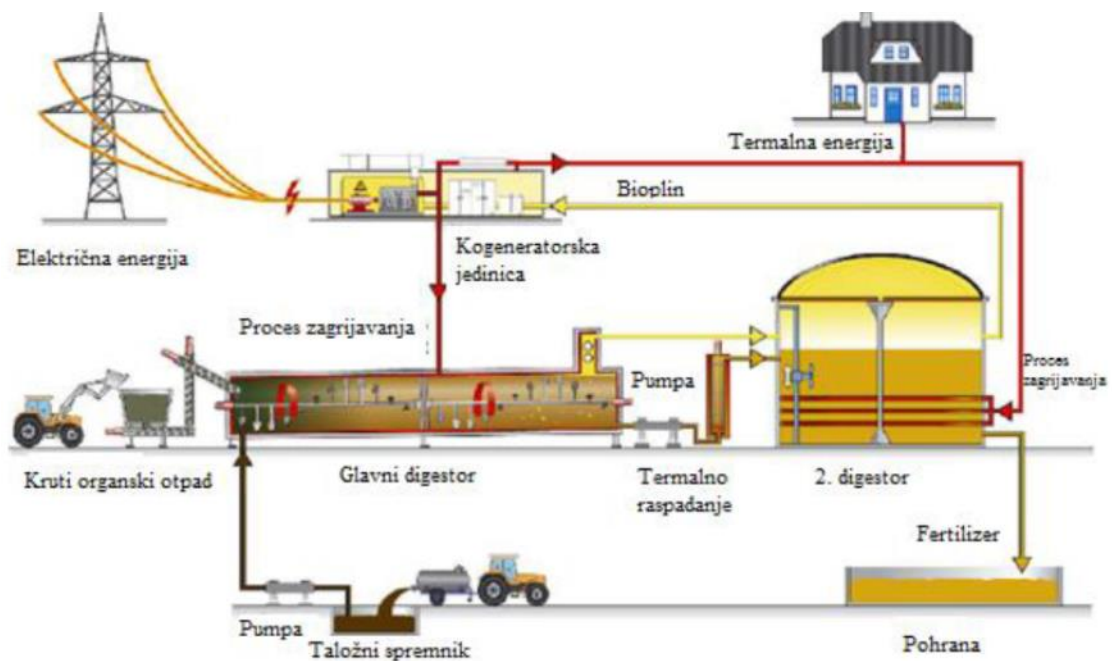
Slika 17. Peleti [22]

Biomasa se može izravno pretvarati u energiju jednostavnim sagorijevanjem (izgaranjem) te se tako proizvesti pregrijana vodena para za grijanje u industriji i kućanstvima, ili za dobivanje električne energije u malim termoelektranama [4].

3.4.2. Bioplin

Bioplin je mješavina plinova koja nastaje fermentacijom biorazgradivog materijala u okruženju bez kisika. On je mješavina metana, ugljičnog dioksida i ostalih plinova. Bioplin se dobiva iz organskih materijala. Podrijetlo sirovina može varirati, od stočnih otpadaka, žetvenih viškova, ostataka ulja od povrća do organskih otpadaka iz kućanstva. Dobiveni se bioplin najčešće koristi za dobivanje toplinske i/ili električne energije izgaranjem u kotlovima, plinskim motorima ili turbinama.

Na slici 18 je prikazano postrojenje bioplina koje se sastoji od primarnog spremnika za miješanje, spremnika za dezinfekciju, od jednog ili više toplinskih digestora i digestora za konačnu pohranu [4].



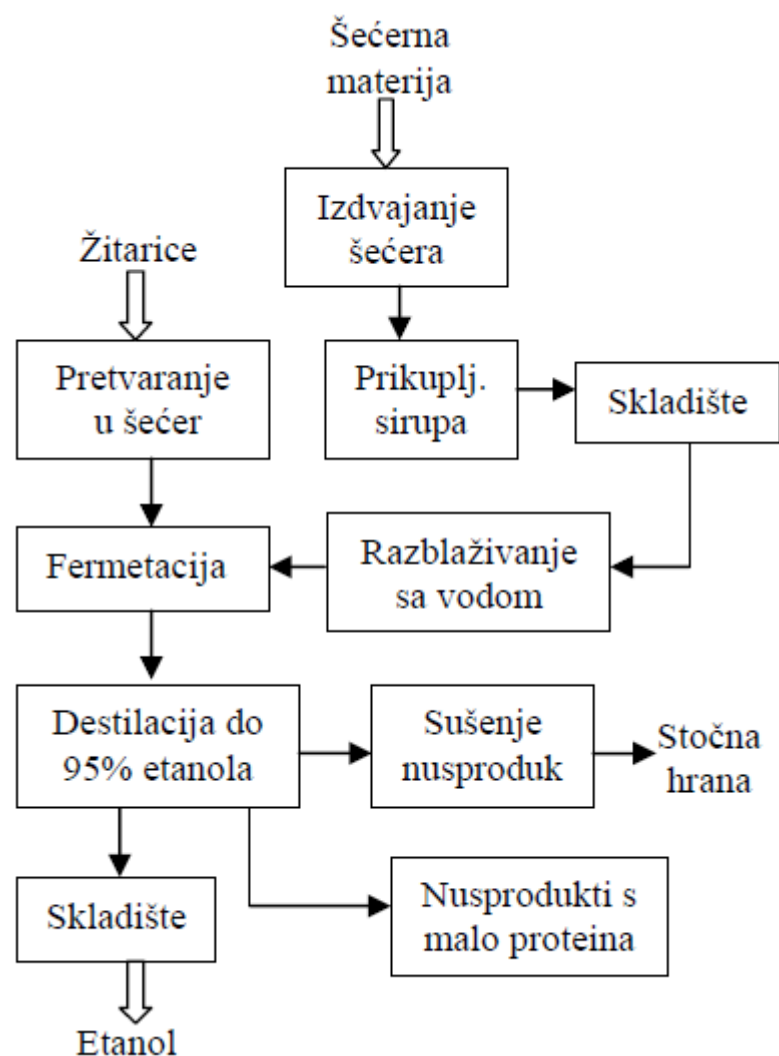
Slika 18. Postrojenje za bioplin [23]

3.4.3. Alkoholna goriva (etanol)

Osnovne faze u procesu proizvodnje etanola su: priprema sirovine, fermentacija i destilacija etanola (slika 19). Etanol se može proizvoditi od tri osnovne vrste

biomase: šećera (šećerne trske, melase), škroba (od kukuruza) i celuloze (od drva, poljoprivrednih ostataka). Sirovine bogate šećerima vrlo su pogodne za proizvodnju etanola, budući da već sadržavaju jednostavne šećere glukozu i fruktozu koji mogu fermentirati izravno u etanol [4].

Etanol se može koristiti u motorima s unutarnjim izgaranjem uz dodavanje benzinu, ili kao njegova potpuna zamjena. Za dodavanje do 20 % etanola u benzin nisu potrebne nikakve preinake ni zahvati na motoru, dok za dodavanje većeg udjela ili za pogon samo na etanol treba djelomično modificirati motor, što poskupljuje cijenu takvih vozila za oko 5 do 10 % [4].



Slika 19. Shema dobivanja etanola [24]

3.4.4. Biodizel

Biodizel je komercijalni naziv pod kojim se metil-ester, bez dodanog mineralnog dizelskog goriva, nalazi na tržištu tekućih goriva i prodaje krajnjim korisnicima. Standardizirano je tekuće nemineralno gorivo, neotrovan, biorazgradivi nadomjestak za mineralno gorivo, a može se proizvoditi iz biljnih ulja, recikliranog otpada jestivog ulja ili životinjske masti procesom esterifikacije, pri čemu kao sporedni proizvod nastaje glicerol [4].

Prednosti biodizela: osim što je po svojim energetske sposobnostima jednak običnom dizelu, ima puno bolju mazivost, pa značajno produžava radno trajanje motora. Najvažnije su njegove osobine vezane uz smanjenje onečišćenja okoliša. Moguća je proizvodnja i u kućnoj radinosti. Transport biodizela gotovo je potpuno neopasan za okoliš, jer se dospjevši u tlo razgradi nakon 28 dana. Nedostaci biodizela: postoji mogućnost začepjenja injektora, mirisi prženog ulja iz ispuha, visoka viskoznost, manja energetska vrijednost [4].

Na slici 20 je prikazana trenutno najveća tvornica biodizela u Republici Hrvatskoj, a nalazi se u gradu Vukovaru.



Slika 20. Tvrtna Biodizel Vukovar [25]

3.4.5. Kogeneracija

Radi povećanja stupnja djelovanja koristi se kogeneracija – istovremena proizvodnja toplinske i električne energije, pri čemu je potreban potrošač topline (npr. šumska industrija). Male kogeneracijske elektrane su višenamjenski objekti, koji iz fosilnih goriva i biomase postupkom kogeneracije proizvode električnu i toplinsku energiju, a u određenim slučajevima proizvodi se i hladna voda za potrebe hlađenja. Goriva za pogon malih kogeneracijskih elektrana su plinovita, tekuća i kruta [4].

Osnovna prednost malih kogeneracijskih elektrana, u odnosu na odvojenu proizvodnju električne i toplinske energije je smanjenje troškova goriva za proizvodnju navedene energije, a time i smanjenje zagađenja okoliša [4].

Na slici 21 je prikazan objekt kogeneracijskog postrojenja na šumsku biomasu u vlasništvu tvrtke Lika Energko Eko koji se nalazi u Udbini.



Slika 21. Kogeneracijsko postrojenje [26]

3.5. Geotermalna energija

Geotermalna energija se odnosi na korištenje topline iz unutrašnjosti Zemlje. Ona obuhvaća onaj dio energije Zemlje koji u obliku vruće ili tople vode ili pare dolazi do površine Zemlje i prikladan je za iskorištavanje (slika 18) [4].



Slika 22. Geotermalna energija [27]

Geotermalna energija se može koristiti za proizvodnju toplinske ili električne energije. Geotermalna elektrana je kao svaka druga elektrana, osim što se para ne proizvodi izgaranjem goriva već se crpi iz zemlje [5].

Za korištenje geotermalne energije od važnosti je samo Zemljina kora i to posebno na mjestima gdje se dodiruju tzv. tektonske ploče. To je stoga što ne postoji tehnološka mogućnost pristupa većim dubinama [4].

3.5.1. Direktno korištenje geotermalne energije za grijanje

Najjednostavniji i najperspektivniji način iskorištavanja geotermalne energije predstavlja direktno korištenje toplinske energije za različite namjene u turizmu, poljoprivredi, industriji i komunalnom grijanju. Direktno korištenje može biti samostalno ili kombinirano. Kombinirati se može sa drugim (konvencionalnim)

načinima proizvodnje toplinske energije ili sa proizvodnjom električne energije iz geotermalnog izvora.

Najveća primjena geotermalne energije je za grijanje, a odmah potom slijedi i korištenje geotermalne energije za kupališta, staklenike, ribogojstvo te industriju [4].

3.5.2. Korištenje geotermalne energije za proizvodnju električne energije

Proizvodnja električne energije korištenjem geotermalnog izvora u principu je slična klasičnoj konverziji unutrašnje kaloričke energije iz uobičajenih izvora toplinske energije. Sličnost prestaje kada je riječ o činjenici da treba otkriti dobro geotermalno nalazište i da je za to potrebno napraviti bušotinu (ili više njih) od nekoliko km [4].

Najkvalitetniji termalni izvori daju suhu paru visoke entalpije (temperature oko 240°C) na ulazu u postrojenje. Takva postrojenja se po svojoj izvedbi i snazi ne razlikuju značajno od klasičnih termoelektrana. Srednje dobri i najčešće korišteni geotermalni izvori daju na izlazu mokru paru. Temperatura fluida je preko 200° C s velikim salinitetom. Separiranje pare se odvija u jednom, dva i rjeđe tri stupnja. Broj stupnjeva se povećava za bolji ukupni stupanj djelovanja kod lošijih izvora [4].

Za ekonomičnost geotermalne elektrane iznimno je važna dugotrajna iskoristivost nalazišta. Stečena iskustva i proučavanja pokazuju da se može računati na 50 do 100 godine eksploatacije. Cijena korištenja se smanjuje i blizu je konkurentnosti fosilnim gorivima dijelom i standardizacijom i modularnošću korištenja opreme [4].

4. MOGUĆNOST PRIMJENE POJEDINIH OBNOVLJIVIH IZVORA ENERGIJE U VODOOPSKRBNIM SUSTAVIMA

Vjetar je izvor energije dostupan na brojnim lokacijama, ali s različitim značajkama trajanja i snage o kojima bitno ovise korištenje i ekonomski efekti. Međutim, ne postoji lokacija na kojoj vjetar puše dovoljno velikim brzinama konstantno tijekom godine i tako iz godine u godinu. Prekidi proizvodnje su stoga realnost, a pojava i trajanje prekida krajnje nepredvidivi, zbog čega se vjetar vrlo rijetko lokalno samostalno koristi, pa i za potrebe urbanog vodnog sustava.

S druge strane, Sunčeva energija je gotovo dostupna svaki dan u godini te je stoga značajno prihvatljiviji i pouzdaniji izvor energije za lokalno korištenje. Znači, energija iz sunca se može generirati svaki dan svugdje na Zemlji, ali s različitim jakostima i trajanjima. Iako dostupan samo tijekom dana, dok Sunce isijava, to je zbog konstantnosti pouzdaniji lokalni izvor nego vjetar.

OIE-C (kontinuirani obnovljivi izvori energije) koji se mogu lokalno koristiti u urbanom vodnom sustavu su geotermalna energija, biomasa i male hidroelektrane. To se specifični izvori energije koji nisu dostupni na svim lokacijama. Geotermalna energija je rezultat toplinske energije Zemlje koja se koristi za proizvodnju pare koja pokreće parne turbine i generatore. Preduvjet za korištenje ovog izvora je lokalno dostupna geotermalna energija, što je rijetkost. Biomasa uključuje bilo koju organsku tvar koja je obnovljiva i redovito dostupna u određenim vremenskim ciklusima. Bio-energija se može generirati iz bio plinova, krutina i tekućina. To je široko dostupna energija, a iz nje se može dobiti toplina, ali i gorivo za pokretanje motora. To su drveća, usjevi, ostaci organske mase, stajski otpaci, mulj s bioloških uređaja i drugo. Biomasa, plinovita, se već tradicionalno koristi u urbanom vodnom sustavu, odnosno na biološkim uređajima za pročišćavanje otpadnih voda. Izvor energije je bio-metan generiran iz energije spremljene u mulju u procesima anaerobne digestije mulja. To je potvrđena tehnologija koja se široko koristi kao toplinska i/ili za proizvodnju električne energije. Međutim raspoložive količine su ograničene.

Hydro-energy is a classic and well-known OIE. It is rarely realized only for the needs of an urban water system. However, every urban water system, or rather a water supply system, can have a hydroenergetic potential suitable for energy production. This is internal energy of the water supply system that arises as a result of the realization of the system in accordance with the rules of the profession, which are dimensioned for peak operating conditions. Due to this, the system in other operating periods has a surplus of energy potential that can be utilized. In addition to energy production, such solutions also serve to reduce/control pressure in the system.

Summing up the above, it can be concluded that for an urban water system as an external source, the most suitable OIE is photovoltaic (PV) technology. According to this, the most reliable long-term „Green energy“ for an urban water system is solar energy, and the technology is photovoltaic systems. The average annual growth of the photovoltaic (PV) industry is about 40%, which clearly confirms the viability of this technology. In addition, the rapid increase in the efficiency of photovoltaic (PV) cells makes this source a promising one for commercial use in an urban water system [7].

The main elements of the classic concept of solar energy use are solar photovoltaic generator of a certain capacity, inverter and battery, and add-ons for improving the output characteristics of electrical energy. The biggest problem of this system is batteries that serve to bridge the period when the sun is not shining or when the power is insufficient and the duration is in relation to the requirements. Due to this, this solution is still not used for large energy consumers, but only for smaller ones in isolated locations far from the electrical energy network.

However, if it is possible to avoid the need for battery installation, then it is possible to apply a significantly simpler and cheaper system. This is the case with water treatment in water supply and sewerage systems, where water treatment and retention tanks are used. In such cases, water treatment and retention tanks function as energy storage because they balance the input and output energy/water. That is, whenever a pump station is connected to the input or output of the water treatment (clean or raw water, wastewater, mixed or surface water) water treatment can be used to bridge the operating period when the sun is not shining or is not strong enough.

Crpna stanica pogonjena električnom energijom iz FN sustava će crpiti vodu u skladu s raspoloživom veličinom insolacije tijekom dana i odabranom snagom FN sustava, nekad više, a nekad manje, te također u skladu s odabranim kapacitetom crpki.

Na temelju dosadašnjeg iskustva kao što je navedeno u [9] može se reći da je primjena fotonaponskog (FN) sustava (bez korištenja baterija) u vodoopskrbnim sustavima, posebno na izoliranim lokacijama crpnih stanica realna. Rješenje je jednostavno i pouzdano jer vodosprema svojim volumenom može osigurati potrebne rezerve vode za sve incidentne situacije.

Mogućnosti primjene FN energije u urbanom vodnom sustavu su brojne, posebno za manje korisnike kod kojih se mogu koristiti baterije. Njihova primjena se potiče u svim strategijama održivog razvoja EU i u strategijama Hrvatske, te bi stoga bilo korisno razmotriti njihovu primjenu u urbanom vodnom sustavu [7].

5. ZAKLJUČAK

Proizvodnja, transport i korištenje energije negativno utječe na okoliš. Broj stanovnika se sve više povećava, a time se povećavaju i potrebe za energijom i vodom. Zbog toga je neophodno donijeti mjere kojima bi se sprječavao negativan utjecaj iskorištavanja energije, u vidu proizvodnje emisija stakleničkih plinova.

U vodoopskrbnom sustavu se troše velike količine električne energije i treba svakako težiti proizvodnji energije iz obnovljivih izvora. Velik je interes za pronalaženjem mogućnosti iskorištavanje vode, ali i za smanjenjem potrošnje električne energije vodoopskrbnih sustava.

Trenutno najopasniji izvori energije su fosilna goriva jer sagorijevanjem ispuštaju velike količine ugljikovog dioksida. Ugljikov dioksid završava u atmosferi i uzrokuje globalno zatopljenje.

Zadatak stručnjaka koji se bave ovom problematikom je pronalazak prihvatljivih izvora energije koji će moći pokrivati energetske potrebe, a trenutno najbolje rješenje su obnovljivi izvori energije. Veliki je prostor za napredak i treba uložiti još mnogo znanja i rada da bi se bolje istražile mogućnosti obnovljivih izvora energije, te svakako treba poticati daljnje istraživanje koje će dati bolje odgovore o načinima korištenja obnovljivih izvora energije.

Iz rada se zaključuje da je za potrebe vodoopskrbnog sustava trenutno najbolja primjena solarne fotonaponske (FN) energije. FN energija se troši za rad crpnih stanica i povoljna je iz razloga jer donosi ekonomske uštede ali i znatno doprinosi smanjenju onečišćenja.

6. LITERATURA

[1] Margeta J. (2010.): *Vodoopskrba naselja*, Sveučilište u Splitu Građevinsko – arhitektonski fakultet Split

[2] Wikipedija, *Obnovljivi oblici energije*

Dostupno na: https://hr.wikipedia.org/wiki/Obnovljivi_izvori_energije

datum pristupa: 6.7.2016.

[3] Riva G., Foppapedretti E., de Carolis C., Giakoumelos E., Malamateuios C., Signanini P., Crema G., Di Fazio M., Gajdoš J., Ručinsky R : *Priručnik o obnovljivim izvorima energije*, dostupno na:

http://www.enersupply.eu/downloads/ENER_handbook_bh.pdf

datum pristupa: 6.7.2016.

[4] Šljivac D., Šimić Z. (2009.) : *Obnovljivi izvori energije*, dostupno na:

https://www.fer.unizg.hr/_download/repository/Obnovljivi_izvori_energije.pdf

datum pristupa: 11.7.2016.

[5] Djukić S., Horvat I., Maras H., Pržulj I., Šegon V., Šešok M., Borić M., Ugrin M. (2012.): *Informativna brošura za promicanje obnovljivih izvora energije namijenjena građanima, malom i srednjem poduzetništvu i obrtništvu*

Dostupno na:

http://www.regea.org/assets/files/objavilismo2012/broshura_gradjani_print_3-opt.pdf datum pristupa: 20.7.2016.

[6] Jankoski Z.: *Obnovljivi izvori energije*, dostupno na:

[file:///D:/Download/Obnovljivi_izvori_energije%20\(4\).pdf](file:///D:/Download/Obnovljivi_izvori_energije%20(4).pdf), datum pristupa:

20.7.2016.

[7] Margeta J., Đurin B. *Mogućnost primjene obnovljivih izvora energije za crpljenje vode u urbanom vodnom sustavu*; 6. Hrvatska konferencija o vodama; Opatija 20. – 23. svibnja 2015.

[8] Wikipedija, *Energija vode*,

dostupno na: http://www.izvorienergije.com/energija_vode.html

datum pristupa: 20.7.2016.

- [9] Vodoopskrba i odvodnja d.o.o., *Petruševac*,
dostupno na: <http://www.vio.hr/default.aspx?id=57>, datum pristupa: 9.8.2016.
- [10] *Betonski proizvodi*, dostupno na: <http://betonskiproizvodi.info/wp-content/uploads/2011/07/SLIKA-CIJEVI-2-300x225.jpg>
datum pristupa: 9.8.2016.
- [11] Vodne usluge d.o.o., *Vodocrpilište i prerada vode*, dostupno na:
<http://vodneusluge-bj.hr/vodoopskrba/vodocrpiliste/bjelovarsko-vodocrpiliste>
datum pristupa: 9.8.2016.
- [12] *KSB*, dostupno na: https://www.ksb.com/ksb-rs-sr/Proizvodi_i_usluge/Voda/Transport_vode/ , datum pristupa: 10.8.2016.
- [13] Vodoopskrba i odvodnja Cres Lošinj d.o.o., *Vodoopskrbni sustav*, dostupno na:
<http://www.viocl.hr/djelatnosti/vodoopskrba/vodoopskrbni-sustav-2> ,
datum pristupa: 10.8.2016.
- [14] *Ured državne uprave u Varaždinskoj Županiji*, dostupno na:
<http://www.uduvz.hr/>
datum pristupa: 10.8.2016.
- [15] Wikipedija, *Vjetrenjača*,
dostupno na: <https://sh.wikipedia.org/wiki/Vjetrenja%C4%8Da>
datum pristupa: 10.8.2016.
- [16] Wikipedija, *Vjetroturbine*, dostupno na:
<https://hr.wikipedia.org/wiki/Vjetroturbine>
datum pristupa: 11.8.2016.
- [17] Ekokuće, *Solarni fotonaponski sistemi*, dostupno na:
<http://www.ekokuce.com/energija/solarna-energija/solarni-fotonaponski-sistemi>
Datum pristupa: 11.8.2016.
- [18] Wikipedija, *Solarne termalne elektrane*, dostupno na:
https://hr.wikipedia.org/wiki/Solarne_termalne_elektrane, datum pristupa:
11.8.2016.

- [19] Wikipedija, *Hidroelektrana Itaipu*, dostupno na:
https://hr.wikipedia.org/wiki/Hidroelektrana_Itaipu, datum pristupa: 11.8.2016.
- [20] Wikipedija, *Hidroelektrana Zakučac*, dostupno na:
https://hr.wikipedia.org/wiki/Hidroelektrana_Zaku%C4%8Dac
datum pristupa: 11.8.2016.
- [21] *Briketi za grijanje*, dostupno na: <http://www.index.hr/oglasibriketi-za-grijanje-ogrijevno-drvo-grijanje-biomasom/oid/261757>, datum pristupa: 11.8.2016.
- [22] *Peleti*, dostupno na: http://www.acer-m.si/prodaja_peleti.html
datum pristupa: 11.8.2016.
- [23] Trezić M., *Protueksploatacijska zaštita kod postrojenja za dobivanje bioplina iz otpada*. Diplomski rad. Zagreb: Sveučilište u Zagrebu, Rudarsko-geološko-naftni fakultet. 2015., dostupno na:
<https://repositorij.rgn.unizg.hr/islandora/object/rgn%3A18/datastream/PDF/view>
- [24] *Proizvodnja etanola*, dostupno na: <http://www.briskracing.rs/alternativno-gorivo-etanol-biogorivo/>, datum pristupa: 11.8.2016.
- [25] *Tvrtka Biodizel Vukovar d.o.o.*, dostupno na:
<http://www.biodizel.hr/hr/onama/profi-tvrtke>, datum pristupa: 11.8.2016.
- [26] *Energija iz kogeneracijskog postrojenja za proizvodnju peleta*, dostupno na:
<http://www.energetika-net.com/specijali/projekt-prica/energija-iz-kogeneracijskog-postrojenja-za-proizvodnju-peleta-15791>
datum pristupa: 11.8.2016.
- [27] LOLHR.COM, *Geotermalna energija*, dostupno na:
<http://www.lolhr.com/blogovi/energetika/35-geotermalna-energija.html>
datum pristupa: 11.8.2016.

POPIS SLIKA

Slika 1. Elementi vodoopskrbnog sustava

Slika 2. Tipična shema opskrbe vodom u ovisnosti o tipu zahvata

Slika 3. Crpilište Petruševac

Slika 4. Betonske cijevi

Slika 5. Pogon za preradu sirove vode u Javorovcu

Slika 6. Transport i distribucija vode

Slika 7. Vodosprema Kalvarija, otok Mali Lošinj

Slika 8. Zgrada vodotornja u Varaždinu

Slika 9. Osnovni oblici vodovodne mreže

Slika 10. Vjetrenjača

Slika 11. Vjetroturbina

Slika 12. Fotonaponski sustav

Slika 13. Solarna termalna elektrana

Slika 14. Hidroelektrana Itaipu

Slika 15. HE Zakučac

Slika 16. Briketi

Slika 17. Peleti

Slika 18. Postrojenje za biopljin

Slika 19. Proizvodnja etanola

Slika 20. Tvrtka Biodizel Vukovar

Slika 21. Kogeneracijsko postrojenje

Slika 22. Geotermalna energija