

# Utjecaj neželjenog djelovanja okruženja na upravljanje projektom

---

Vlašić, Karlo

Undergraduate thesis / Završni rad

2016

*Degree Grantor / Ustanova koja je dodijelila akademski / stručni stupanj:* **University of Zagreb, Faculty of Geotechnical Engineering / Sveučilište u Zagrebu, Geotehnički fakultet**

*Permanent link / Trajna poveznica:* <https://um.nsk.hr/um:nbn:hr:130:016633>

*Rights / Prava:* [In copyright](#)

*Download date / Datum preuzimanja:* **2020-11-20**

*Repository / Repozitorij:*

[Repository of Faculty of Geotechnical Engineering](#)



SVEUČILIŠTE U ZAGREBU  
GEOTEHNIČKI FAKULTET

KARLO VLAŠIĆ

**UTJECAJ NEŽELJENOG DJELOVANJA  
OKRUŽENJA NA UPRAVLJANJE PROJEKTOM**

ZAVRŠNI RAD

VARAŽDIN, 2016.

SVEUČILIŠTE U ZAGREBU

GEOTEHNIČKI FAKULTET

ZAVRŠNI RAD

**UTJECAJ NEŽELJENOG DJELOVANJA  
ORKUŽENJA NA UPRAVLJANJE PROJEKTOM**

KANDIDAT:

Karlo Vlašić

MENTOR:

Mirna Amadori,  
dipl. ing. građevinarstva

VARAŽDIN, 2016.

## IZJAVA O AKADEMSKOJ ČESTITOSTI

Izjavljujem i svojim potpisom potvrđujem da je završni rad pod naslovom

UTJECAJ NEŽELJENOG DJELOVANJA OKRUŽENJA NA UPRAVLJANJE PROJEKTOM

(naslov završnog rada)

rezultat mog vlastitog rada koji se temelji na istraživanjima te objavljenoj i citiranoj literaturi te je izrađen pod mentorstvom MIRNE AMADORI, pred.

Izjavljujem da nijedan dio rada nije napisan na nedozvoljen način, odnosno da je prepisan iz necitiranog rada te da nijedan dio rada ne krši bilo čija autorska prava. Izjavljujem također, da nijedan dio rada nije iskorišten za bilo koji drugi rad u bilo kojoj drugoj visokoškolskoj, znanstvenoj ili obrazovnoj ustanovi.

U Varaždinu, 02.09.2016

KARLO VLAŠIĆ

(Ime i prezime)

Vlašić

(Vlastoručni potpis)

## **SAŽETAK**

**NASLOV RADA:** Utjecaj neželjenog djelovanja okruženja na upravljanje projektom

**AUTOR:** Karlo Vlašić

**MENTOR:** Mirna Amadori, dipl.ing. građevinarstva

U završnom radu opisano je neželjeno djelovanje okruženja na proizvodni sustav izvođenja graditeljskog projekta. Na početku rada opisane su općenito analitičke metode: ABC analiza, hijerarhijska analiza, analiza vrednovanja i analiza uzročnog djelovanja koje se koriste u praksi za uočavanje i rješavanje smetnji te je u daljnjem tekstu prikazana podjela uzroka koji su razlog smetnji i deformacija. U razradi teme uveden je rizik kao faktor koji ulazi u kalkulaciju kao sastavni dio cijene koštanja građevinskog proizvoda.

**KLJUČNE RIJEČI:** djelovanje, utjecajne veličine, proizvodni sustav, smetnje, rizik.

# SADRŽAJ

1.	UVOD .....	1
2.	OPĆENITO O PROJEKTU, ORKUŽENJU I UPRAVLJANJU PROJEKTOM .....	3
2.1.	PROJEKT.....	3
2.2.	OKRUŽENJE.....	5
2.3.	UPRAVLJANJE PROJEKTOM .....	6
3.	UTJECAJ NEŽELJENOG DJELOVANJA NA UPRAVLJANJE PROJEKTOM .....	8
3.1.	FORMULACIJA PROBLEMA.....	8
3.1.1.	Hijerarhijska analiza .....	9
3.1.2.	Analiza vrednovanja.....	9
3.1.3.	ABC - analiza .....	10
3.1.4.	Analiza uzročnog djelovanja .....	11
3.2.	UTJECAJENE VELIČINE .....	13
3.3.	POSTUPNO RJEŠAVANJE ZADATKA .....	16
3.4.	RAŠČLANJIVANJE UZROKA NEŽELJENOG DJELOVANJA.....	17
3.4.1.	Uzroci prema glavnim utjecajnim veličinama .....	17
3.4.2.	Uzroci prema lokaciji djelovanja u odnosu na gradilište.....	19
3.5.	RIZIK U PROIZVODNOM SUSTAVU IZVOĐENJA PROJEKTA.....	21
3.5.1.	Pojam rizika .....	22
3.5.2.	Poremećaji u proizvodnji i rizik.....	26
3.5.3.	Vrijeme proizvodnje u odnosu na zastoje i stohastički utjecaj rizika .....	29
4.	ZAKLJUČAK.....	33

5.	LITERATURA.....	34
6.	POPIS SLIKA.....	34
7.	POPIS TABLICA.....	34

# 1. UVOD

Pri izvođenju graditeljskih projekata neželjeno djelovanje okruženja, koje zapravo predstavlja smetnje, u proizvodnom sustavu deformira transformaciju ulaznih sastavnica, što uzrokuje smanjenost učinka u izlaznom prostoru [1].

Smetnje su zapravo nedostaci u protočnoj funkciji proizvodnog sustava i one ne nastaju spontano, već uvijek svaka ima svoj uzrok. S obzirom na činjenicu da se u proizvodnom sustavu javlja više smetnji s brojnim uzrocima, treba utvrditi one što najviše deformiraju sustav [1].

Upravljanje izvedbom projekata mora biti usmjereno tako da se kvalitetnim odlukama djeluje na smanjivanje poremećaja čime se smanjuje i rizik te se stvara pretpostavka za postizanje što većeg poslovnog uspjeha koji je cilj svake tvrtke.

Kako bi se došlo do postizanja poslovnog uspjeha, predlaže se [1]:

- poznavanje tržišta i prilagođavanje uvjetima koji se traže,
- pronalaženje troškova prema kojima će građevinska organizacija moći izvesti objekt koji je ponudila,
- projektiranje organizacije proizvodnje procesa građenja,
- poduzimanje organizacijsko – tehnoloških mjera optimalnim postupcima koji će omogućiti proizvodnju prema planiranim troškovima i osigurati poslovni uspjeh,
- kontinuirana kontrola troškova proizvodnje u odnosu prema planiranim troškovima,
- na temelju kontrole proizvodnje stvarati informacije za operativno rukovodno osoblje prema kojima se stvaraju odluke rukovođenja proizvodnjom.



Poželjno je stoga utvrditi smetnje i pronaći njihove uzroke kako bi se posredovalo da se one smanje i uklone, a u daljnjem tekstu bit će prikazane metode koje omogućuju prepoznavanje i uklanjanje smetnji u proizvodnom procesu

## **2. OPĆENITO O PROJEKTU, ORKUŽENJU I UPRAVLJANJU PROJEKTOM**

### **2.1. PROJEKT**

Pod pojmom projekta u literaturi postoje mnoge definicije – od sasvim općenitih do vrlo određenih. Općenito se može reći da je projekt skup međusobno i u logičkom redosljedu povezanih aktivnosti usmjerenih ostvarenju postavljenih ciljeva, a ograničenog su trajanja [1].

Prema takvoj definiciji projekt se zapravo svodi na pojam razvijajućeg sustava. Projekt je svaki proces kojim se postiže neki cilj ili skupina ciljeva, ima svoju strukturu, što podrazumijeva sve aktivnosti koje čine projekt i njihova logična povezanost. Struktura ovisi o cilju projekta. Procesom provođenja aktivnosti, koje su međusobno logički povezane u potprojekte, ostvaruju se parcijalni ciljevi, a daljnjim povezivanjem omogućuje se postizanje konačnog cilja [1].

Za razliku od operacija, koje su neprekidne i mogu se ponavljati, projekti su vremenski ograničeni i jedinstveni. Projekti se poduzimaju na svim razinama organizacije i mogu uključivati od jedne osobe do više tisuća osoba u nekoliko različitih timova [1].

Projekti se mogu svrstati u određene skupine, iako ne postoji neka opće prihvaćena razdioba.

Moguće su podjele [1]:

- prema odnosu na predmet projekta,
- prema stupnju određenosti,
- prema učestalosti pojavljivanja.

*Prema odnosu na predmet projekta, mogu biti:*

- fizički projekti (hardver) i apstraktni (softver),
- tehnički, ekonomski, kulturni i drugi projekti,
- istraživački, razvojni i dr.,
- vrste projekata po granama privrede.

*Prema stupnju određenosti, projekti mogu biti:*

- determinirani, kod kojih su pojedine aktivnosti i povezanosti među njima poznati prije faze izvedbe, i
- stohastički, kod kojih pojedine aktivnosti i povezanosti među njima nisu poznati i rezultati se projekta ne mogu sa sigurnošću predvidjeti.

*Prema učestalosti pojavljivanja možemo projekte podijeliti na:*

- jednokratne, i
- višekratne, odnosno projekte koji se izvode više puta, istim ili sličnim načinom izvedbe (projektni procesi).

Projekti izgradnje objekta pripadaju skupini fizičkih projekata. Oni su jednokratni i determinirani, ako se gledaju kao cjelina. Može se dogoditi da je predmet projekta izgradnje fizičkog objekta, čije su geometrijske i tehničke značajke iste kao u nekog već izvedenog objekta. No, ipak je riječ o različitim projektima, jer proces teče na drugoj lokaciji (s drugačijim topografskim, geomehaničkim i drugim značajkama), u drugo vrijeme (s obzirom na meteorološke osobnosti), s izmijenjenim sredstvima za proizvodnju i, možda, s izmijenjenim organizacijskim sustavom upravljanja [1].

## 2.2. OKRUŽENJE

Pod okruženjem sustava može se podrazumijevati skup svih objekata izvan sustava, za koje vrijede sljedeće dvije pretpostavke [1]:

- promjene obilježja okruženja utječu na ponašanje sustava,
- promjene ponašanja sustava djeluju na promjenu obilježja okruženja.

Pri razmatranju sustava treba utvrditi koji će objekt biti element sustava ili element njegova okruženja. Određivanje granica između sustava i njegova okruženja najčešće nije moguće egzaktno odrediti pa stoga valja učiniti procjenu.

Promjene koje nastaju u okruženju sustava traže stvaranje informacijskih sveza (naročito kod organizacijskih sustava) koje omogućuju donošenje odluka u svezi s prilagodbom sustava promjenama u okruženju. Za potpuno uočavanje ponašanja sustava uvode se skupovi  $M_{11}$ ,  $M_{12}$  i  $M_{22}$  [1], s ovim značenjem:

$M_{11}$  – međuzavisnost unutar sustava,

$M_{12}$  – međuzavisnost između sustava i okruženja,

$M_{22}$  – međuzavisnost unutar okruženja i sustava.

Odrediti elemente ustroja okruženja nekog sustava može se u nekom konkretnom slučaju jedino na temelju sveza sustava s okruženjem preko ulaza i izlaza sustava. Na taj način može se utvrditi skup ulaznih sveza i skup izlaznih sveza preko kojih sustav razmjenjuje energiju, materijal i informacije sa svojim okruženjem.

Određivanjem različitih vrsta okruženja sustava najbolje će se obaviti sa stajališta međuzavisnosti sastavnica sustava i sastavnica okruženja.

Na taj način mogu se naznačiti tri vrste najopćenitijih okruženja [2]:

- okruženja istog reda,
- okruženja višeg reda,
- ostala okruženja.

#### *Okruženja istog reda*

Taj oblik okruženja označavaju interakcije s određenim sustavom kojim se neprestano usklađuju međusobni utjecaji. On ima posebnu važnost i u teoriji i u praktičnoj primjeni načela organizacije.

#### *Okruženja višeg reda*

To okruženje obilježava nadređeni položaj koji uzrokuju uzajamna djelovanja između tog okruženja i promatranog sustava. Veličina i intenzitet toga prevladavajućeg utjecaja okruženja na funkcioniranje sustava može biti različito.

### **2.3. UPRAVLJANJE PROJEKTOM**

Svaki projekt može se rastaviti na manje dijelove, potprojekte, koji se mogu raščlanjivati na aktivnosti. Budući da je projekt sustav, on ima svoju funkciju cilja koja se može racionalno ostvariti samo ako svi ciljevi potprojekta i ciljevi svih aktivnosti budu međusobno usklađeni. Na taj je način cilj projekta, kao cjeline, integrirani cilj međusobno povezanih ciljeva svih aktivnosti projekta. Dakako da vrijedi i obrnuta relacija, tj. da cilj svake aktivnosti čini komponente cilja ukupnog projekta. Ta je tvrdnja vrlo važna pri planiranju projekta, odnosno pri planiranju aktivnosti. Upravljanje projektima ustvari predstavlja logično provođenje svih potrebnih i planiranih aktivnosti s planiranim resursima, odnosno proizvodnim čimbenicima [6].

Zbog smetnji kojima je izložen sustav projekta i koje djeluju na njegovo funkcioniranje, nužno je regulirati funkcioniranje svih dijelova tako da uskladi njihovo djelovanje u ostvarivanju ukupnog, konačnog cilja projekta. Tu regulaciju nazivamo upravljanje projektom.

Upravljanje projektom je manipulacija mrežom interaktivnih resursa. Navodi se šest temeljnih resursa [3]:

1. živi rad – raspodjela radne snage prema potrebi i na najefikasniji način,
2. strojevi – korištenje i upravljanje strojevima na način da se iskoriste kapaciteti strojeva,
3. materijal – raspodjela i dobava materijala na gradilište na način da se ne gomila, a opet da niti u jednom trenutku ne postoji manjak, odnosno da se zbog manjka materijala mora prekinuti s nekom aktivnošću,
4. financijska sredstva – raspodjela novčanih sredstava prema kriterijima važnosti,
5. informacije – podrazumijeva dokumente, podatke i strukturirane poruke i utjecaj tih informacija na primatelja i/ili organizaciju,
6. odluke – odabir smjera djelovanja između više mogućnosti.

Dotok i promjena dotoka resursa utječu na tokove u sustavu koji su međusobno povezani i ovisni.

## **3. UTJECAJ NEŽELJENOG DJELOVANJA NA UPRAVLJANJE PROJEKTOM**

### **3.1. FORMULACIJA PROBLEMA**

Kako je svaki proizvodni sustav određen ciljem, koji kroz podsustav transformacije mijenja ulazne sastavnice ulaznog prostora u rješenje sustava u obliku izlaznih sastavnica izlaznog prostora, smetnje su dio podsustava upravljanja toga sustava [1].

Djelovanje na smetnje provodi se kroz regulacijski sustav koji djeluje kao element u podsustavu upravljanja. Djelotvornost toga regulacijskog sustava ovisna je o kvaliteti intervencije na smetnje koje se u sustavu pojavljuju. Intervencije kojima se djeluje na smanjenje i dokinuće smetnji ovisne su pak o kvaliteti informacija temeljem kojih se smetnje utvrđuju. Stoga je posebice važno pronalaziti i postaviti postupke utvrđivanja smetnji, definirati uzrok nastajanja, iz čega proizlaze informacije za djelovanje, što i jest problem koji se nastoji riješiti [1].

Kako je zadaća proučavati deformacije i devijacije koje se u sustavu javljaju, to se razmatranje usmjerava na smetnje koje to uzrokuju.

Za rješavanje problema moguće je primijeniti više modela kojima se smetnje mogu utvrditi, procijeniti i odrediti njihovo djelovanje te utjecaj na proizvodni sustav.

Za rješavanje problema mogu se primijeniti poznate analitičke metode:

- hijerarhijska analiza,
- analiza vrijednosti,

- ABC analiza,
- analiza uzročnog djelovanja.

### **3.1.1. Hijerarhijska analiza**

Hijerarhijskom se analizom smetnje dijele na glavne i sporedne, ali se ne pronalaze i utvrđuju uzroci. Najveća je pozornost posvećena glavnim smetnjama, koje su hijerarhijski poredane po važnosti. Problem je istražiti uzroke njihovog nastajanja [1].

Glavne smetnje uzrokuju najveću deformaciju sustava, ali ih je i najlakše prepoznati. Sporedne smetnje se mogu javiti često ili rijetko, u većini slučajeva ne uzrokuju velike posljedice. Te posljedice rješavaju se tokom izvođenja, a ponekad se dogodi da se i ne zamijete.

### **3.1.2. Analiza vrednovanja**

Analitičko vrednovanje je sustavno promatranje funkcija ustroja kako bi se odredili utjecaji smetnji na veličinu vrijednosti proizvodnje [1].

Značajna obilježja analitičkog vrednovanja su [1]:

- orijentiranje na jedan točno određeni cilj, koji je moguće kvalificirati,
- funkcionalno orijentirana analiza smetnji traženjem zadovoljavajućeg rješenja na osnovi logike,
- iscrpno proučavanje smetnji identifikacijom i kvantifikacijom.

Analitičko vrednovanje identificiranih smetnji vrši se na način da se smetnja promatra kao funkcija. U tom postupku funkcija može biti [1] :

- glavna ili temeljna funkcija, koja tumači primarno proučavanje smetnje i njen utjecaj na proizvodni sustav,
- sporedna ili pomoćna, koja tumači sekundarni značaj proučavanja smetnje, ali koja služi da se ispune pojedini uvjeti glavne funkcije,



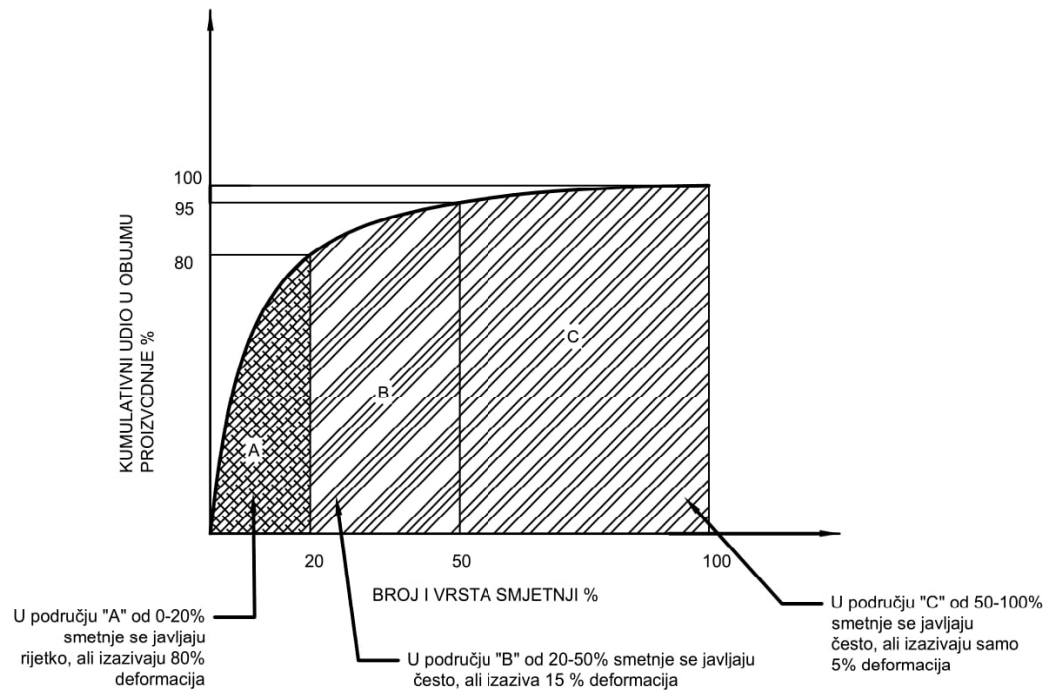
- neodređena, koja je nižeg hijerarhijskog stupnja i ima mali utjecaj,
- nevažna ima najmanji utjecaj i predstavlja smetnje koje najmanje deformiraju proizvodni sustav, a uzimaju se u obzir onda kada se želi provesti maksimalna štednja.

### **3.1.3. ABC - analiza**

ABC - analiza služi kao pomoćno sredstvo pri stupnjevanju smetnji i utvrđivanja glavnih, koje imaju najveći utjecaj na proizvodni sustav.

Tom se analizom pronalaze veličine u odnosu na utjecaj u ukupnoj masi s ciljem podjele na tri područja. Bazira se na podjeli po Lorenz – Paretrou i prvi put je uporabljena za podjelu prihoda [1] .

Ta se metoda koristi kako bi se utvrdio intenzitet učestalosti smetnji u količinskom smislu, da se tako definiraju smetnje koje imaju najveći utjecaj na deformaciju proizvodnog sustava. Često se događa da manji broj smetnji najviše utječe na deformaciju proizvodnog sustava pa se tada pažnja posveti analizi tih smetnji. Manji je utjecaj preostale većine smetnji pa se promatraju kao sekundarne.



Slika 1. Dijagram - ABC analize [1]

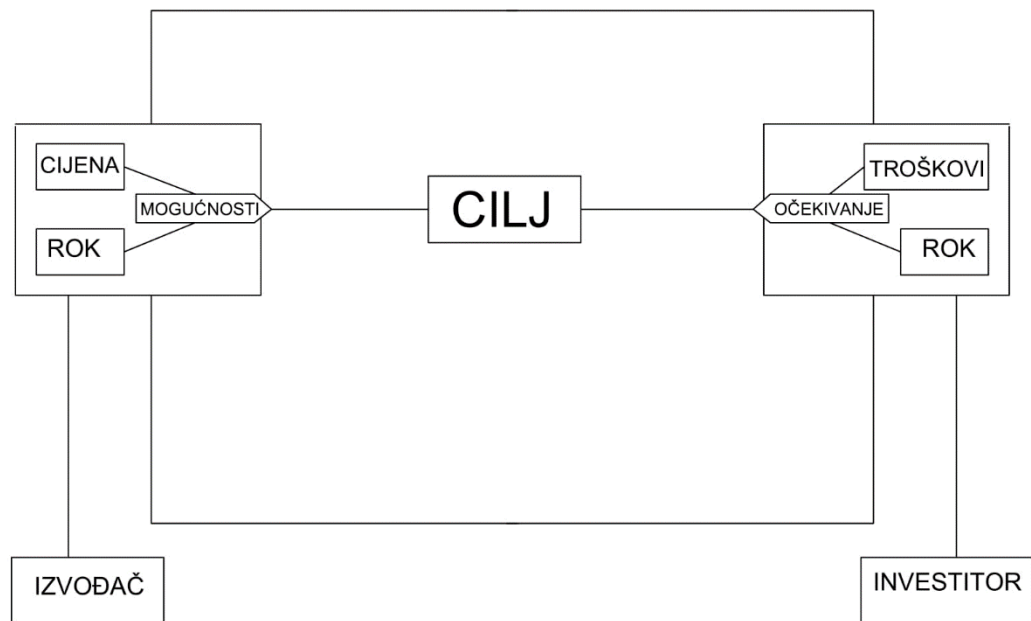
Iz dijagrama na slici 1. vidljivo je da smetnje iz područja „A” treba najprije proučiti i njima posvetiti temeljnu pažnju, zatim u drugom koraku promatrati preostale smetnje iz područja „B” i „C” koje imaju znatno manji utjecaj. Smetnje iz grupe „C” mogu se izostaviti iz analize ili ih se može uzeti u obzir kada se želi provesti krajnja ušteda.

### 3.1.4. Analiza uzročnog djelovanja

Temeljna misao analize uzročnog djelovanja sastoji se u pretpostavci da uzroci smetnji izazivaju posljedice, pri čemu jedna posljedica može imati više uzroka[1].

S obzirom na činjenicu da se proces građenja u osnovi odvija između dva glavna sudionika (slika 2), investitora i izvoditelja koji, svaki za sebe ima određene zahtjeve, to je svrha takvog odnosa ispuniti glavne ciljeve: rok, troškove izvođenja i kvalitetu krajnjeg proizvoda. Zahtjevi i mogućnosti u takvom

zajedničkom odnosu moraju biti usmjereni jedinstvenom konačnom cilju. Smetnje koje se u sustavu mogu javiti, deformiraju proizvodni sustav i smanjuju učinke konačnog cilja. Istraživanje smetnji i njihova utjecaja vrlo je značajno, jer smanjenjem njihovog djelovanja poboljšava se učinak konačnog cilja koji je pretpostavljen graditeljskim proizvodom – graditeljskim objektom [1].

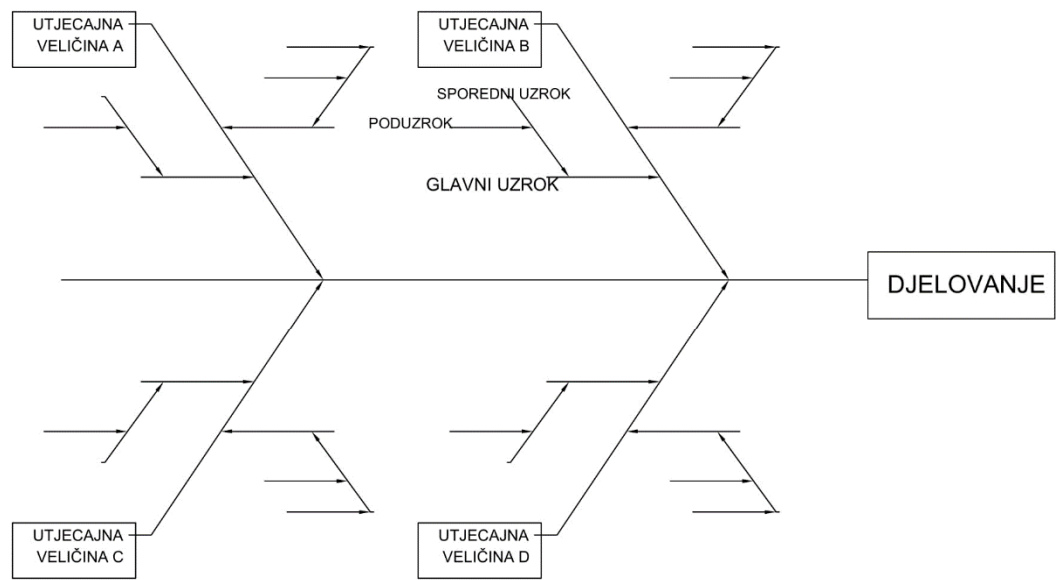


Slika 2. Odnos glavnih sudionika u izgradnji građevine prema zajedničkom cilju [1]

Pri analizi konkretnog problema potrebno je istražiti sve moguće uzroke smetnji, sustavno ih obraditi i poredati po stupnju utjecaja na deformaciju proizvodnog sustava. Tim postupkom moraju se utvrditi utjecajne veličine smetnji i utjecajni uzroci.

U analizi uzročnog djelovanja uzroci se moraju razlučiti hijerarhijski na (Slika 3.):

- glavne uzroke (čovjek, stroj, materijal, organizacija, marketing, planiranje),
- sporedne uzroke,
- poduzroke.



Slika 3. Dijagram uzročnog djelovanja smetnji [1]

### 3.2. UTJECAJENE VELIČINE

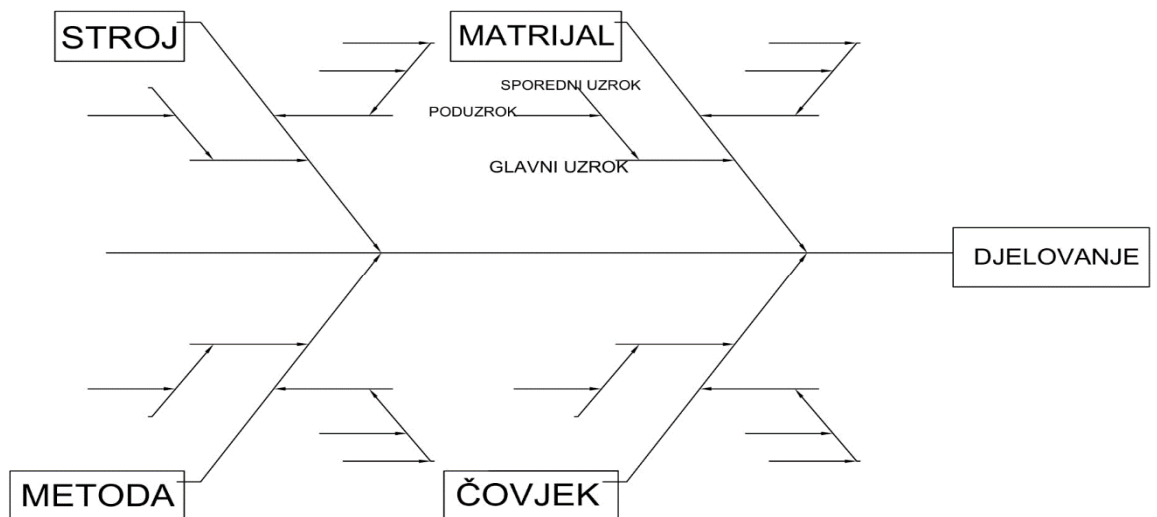
Temeljna zadaća pri proučavanju utjecaja smetnji u proizvodnom procesu, koje predstavljaju rizik, je utvrđivanje utjecaja na proizvodnju po veličini deformacija i pronalaženje uzroka nastajanja.

Prisutno je više utjecajnih veličina koje djeluju kao smetnje na proizvodni proces, a mogu se svesti na četiri temeljne veličine [1] :

- čovjek (loša organizacija radnog mjesta, loši uvjeti rada i dr.),

- stroj (nestručno i neodgovorno rukovođenje, loš izbor strojeva po kapacitetu i vrsti i dr.),
- metoda građenja (nedovoljna radna disciplina, nedovoljna priprema proizvodnje),
- materijal (rastur materijala - loše rukovanje, uskladištenje, suvišan transport itd.).

Smetnje se mogu proučavati kroz navedene glavne utjecajne veličine, čime će glavni dio deformacije proizvodnog sustava biti uključen (Slika 4).



Slika 4. Dijagram uzročnog djelovanja smetnji s glavnim utjecajnim veličinama [1]

Osim navedenih glavnih utjecajnih veličina mogu se promatrati i druge, kao što su: politika, prirodni uvjeti, ekonomski uvjeti, planiranje, organizacija, marketing i dr.

Svakako je važno i nužno da se za svaki konkretni proizvodni sustav utvrde njegove najvažnije utjecajne veličine i njih se treba uključiti u postupak.

U analizi uzročnog djelovanja može se utjecaj smetnji, odnosno poremećaja, matematički modelirati, što omogućuje proračunsko kvantificiranje egzaktnom metodom. Objekt smetnji valja promatrati kao utjecajne veličine funkcije proizvodnje proizvodnog sustava koje umanjuju njen učinak u izlaznom prostoru [1].

Promatrajući građenje kao proizvodni sustav ono se može izraziti kao prijenosna funkcija  $S_i(t)$ , gdje indeks „t“ predstavlja vremensku dimenziju promatranja i rada sustava[1].

Funkcija se sastoji od funkcija protoka materijala ( $f_i M(t)$ ), energije ( $f_i E(t)$ ) i informacija ( $f_i I(t)$ ) [1]:

$$S_i(t) = f_i M(t) + f_i E(t) + f_i I(t) = S \cdot Y_i(t)$$

Ako smetnje postoje u postupku transformacije materijala, energije i informacija u proizvodnom sustavu, one se mogu prikazati u obliku funkcije smetnji ( $SM_i(t)$ ) [1]:

$$SM_i(t) = fs_1(t) + fs_2(t) + fs_3(t) + \dots + fs_n(t) = \sum_{i=1}^n fs_i(t)$$

$fs_1(t), fs_2(t), fs_3(t) \dots fs_n$  utjecajne su veličine smetnji [1] .

Uz prisutnost smetnji prijenosna će funkcija ( $S_i(t)$ ) proizvodnog sustava biti izražena u obliku [1] :

$$S_i(t) = (f_i M(t) + f_i E(t) + f_i I(t)) - (fs_1(t) + fs_2(t) + fs_3(t) + \dots + fs_n(t))$$

$f_s(t)$  - utjecajne veličine       $f_i(t)$  - funkcije protoka

$$S \cdot Y_i(t) \cdot S M_i(t) = S Y_I(t) - \sum_{i=1}^n f_{si}(t)$$

Matematički model može poslužiti kao osnova pri izradi programa za računalnu obradu.

Primjenom na praktičnim primjerima u proizvodnim sustavima u građenju moguće je na taj način uspješnije provoditi regulaciju u transformaciji proizvodnog sustava.

### **3.3. POSTUPNO RJEŠAVANJE ZADATKA**

Analiza uzročnog djelovanja treba se provoditi u koracima kako bi se postiglo optimalno rješenje. To znači da treba izraditi više dijagrama uzročnog djelovanja dok se ne dođe do traženog cilja [1].

Postupak analize uzročnog djelovanja provodi se u 7 koraka [1] i to:

1. identifikacija rizika,
2. analiza djelovanja rizika s izbjegavanjem vjerojatnosti pojava,
3. pronalaženje uzroka rizika,
4. stupnjevanje uzroka,
5. vrednovanje uzroka,
6. traženje rješenja otklanjanja rizika,
7. odluka i intervencija na rizike.

Prema navedenim koracima potrebno je sustavno i točno provoditi postupak kako bi se došlo do što većeg učinka.

### **3.4. RAŠČLANJIVANJE UZROKA NEŽELJENOG DJELOVANJA**

Uzroci koji su razlog smetnji i deformacija proizvodnog sustava ovise često o nizu čimbenika koji se mogu podijeliti [1]:

- prema glavnim utjecajnim veličinama,
- prema lokaciji djelovanja u odnosu na gradilište, tj. da li nastaju na samom gradilištu ili izvan njega.

Neki se uzroci u odnosu na prikazanu podjelu preklapaju, tj. mogu se nalaziti u različitim podjelama. Međutim, kako bi se uočio uzrok i omogućilo smanjenje njegovog djelovanja te njegovo uklanjanje, podjela treba biti što dublja i sveobuhvatna.

Podjela uzroka nastajanja smetnji izvršena je prema tematskim područjima i mjestima nastajanja u proizvodnom ciklusu.

#### **3.4.1. Uzroci prema glavnim utjecajnim veličinama**

U proizvodnim procesima prisutno je više utjecajnih veličina koje su subjekt smetnji, a četiri glavna subjekta su [1]:

- radno mjesto radnika,
- uporaba mehanizacije i sredstava rada,
- materijal i energija,
- metode rada.

Uzroci koji izazivaju zastoje iz područja rada radnika mogu biti [1]:

- loša organizacija radnog mjesta (suvišno kretanje, loš raspored sredstava...),
- loša opskrba materijalom (čekanje na materijal ili njegovo vraćanje),



- nedovoljna obuka radnika,
- loši uvjeti rada,
- slaba zaštita rada na radnom mjestu, uslijed nepogodnog alata i opreme,
- fluktuacija radnika radi kršenja radne discipline,
- neodgovarajući raspored rada i odmora,
- neprimjeren sustav nagrađivanja,
- loši međuljudski odnosi,
- razni subjektivni uzroci (slab i neosiguran smještaj, putovanje na radno mjesto i sl.).

Uzroci koji izazivaju zastoje iz područja korištenja mehanizacije i ostalih sredstava za rad jesu [1]:

- loš raspored strojeva,
- loše organizirana služba održavanja i popravaka,
- nestručno i neodgovorno rukovođenje,
- loše uključivanje u rad strojeva koji rade u neprekinutom nizu - lancu,
- nedovoljno poznavanje osobina strojeva i uređaja,
- preopterećenost strojeva kao i nedovoljno angažiranje kapaciteta,
- loš izbor strojeva po kapacitetu i vrsti.

Uzroci koji izazivaju zastoje iz područja uporabe materijala i energije jesu [1]:

- rastur materijala - loše rukovanje, uskladištenje, suvišan transport itd.,
- loše korištenje materijala,
- pretjerano gomilanje materijala,
- nemarno i nesvjesno rukovanje,
- nedovoljna kontrola,
- neracionalno rabljenje otpadaka,
- primjena neprikladnih strojeva i uređaja,
- primjena neprikladnog materijala,
- primjena neprimjerenih vrsta konstrukcije,

- loš raspored i lokacija izvorišta energije,
- slabe prometnice i energetske instalacije.

Uzroci koji izazivaju zastoje zbog metoda rada, odnosno organizacijskih postupaka jesu [1]:

- nedovoljna priprema proizvodnje,
- nedovoljna koordinacija pojedinih službi u poduzeću,
- slabo organizirana služba evidencije i kontrole,
- nedovoljna radna disciplina,
- loše organizirana služba zaštite pri radu,
- loša evidencija uzroka nesreća pri radu,
- nepotpuna tehnička dokumentacija (npr. nemogućnost pravovremenog sagledavanja svih potreba u materijalu, radnoj snazi i organizaciji posla).

### **3.4.2. Uzroci prema lokaciji djelovanja u odnosu na gradilište**

Uzroci deformacija proizvodnog sustava prema lokaciji djelovanja u odnosu na gradilište općenito mogu se podijeliti u dvije grupe [1]:

1. unutarnji uzroci, i
2. vanjski uzroci.

#### **1. Unutarnji uzroci**

Unutarnji uzroci su vezani za gradilište i objekte ili za odnose s investitorom.

Uzroci vezani za gradilište i objekte su [1]:

- vrsta objekta (most, kuća, neboder, tunel),
- položaj i lokacija objekta (neriješeni vlasnički odnosi, nepovoljno tlo za građenje),

- veličine i oblik objekta (veliki objekti i objekti neuobičajenih oblika),
- organizacija proizvodnje i način građenja (loša koordinacija svih učesnika, nejasna podjela odgovornosti/nadležnosti),
- tehnički utjecaji (poskupljenje robe i usluga dobavljača).

Uzroci vezani za odnose s investitorom su [1]:

- rokovi izrade tehničke dokumentacije,
- rokovi građenja,
- pravodobna predaja gradilišta izvođaču,
- financiranje (pravovremena dostupnost financijskih sredstava),
- zahtjevi kvalitete (ovise o vrsti objekta),
- korištenje i uporabivost objekta.

## 2. Vanjski uzroci

Vanjski uzroci uključuju zastoje koji nisu u svezi s događajima na gradilištu. Ti uzroci mogu vrlo nepovoljno utjecati na proces građenja i moraju se u odnosu na tu nepovoljnost uzeti u obzir [1].

Uzroci su slijedeći:

- klimatske i vremenske prilike (visoke ili niske temperature, jake oborine),
- općeniti utjecaj okoline,
- prirodne sile (potresi, poplave),
- utjecaj vanjskog prometa (dobava materijala na gradilište),
- opskrba resursima (radnici, strojevi, materijali),
- utjecaj drugih gospodarskih grana (metalna industrija, drvna industrija).

### **3.5. RIZIK U PROIZVODNOM SUSTAVU IZVOĐENJA PROJEKTA**

Rizik i neizvjesnost javljaju se u svim graditeljskim projektima. Važno je razlikovati izvore rizika od njihovih posljedica. Bez obzira na njihove uzroke, svi rizici mogu utjecati na ciljeve projekta [1].

Građevinski su projekti, u odnosu prema ostalim projektima, posebni po tome što ne daju proizvod u dosljednom smislu riječi i ne rezultiraju gotovom uslugom, već omogućuju proizvodnju (industrijske građevine) i stvaraju preduvjete za pružanje usluga (od niskogradnje - cesta, željeznica i sl., do financijskih, zdravstvenih i ostalih usluga: banke, bolnice, građevine za sportske namjene, itd.) [4].

Graditeljski projekt može se opisati kao ne rutinski, neponovljiv, jedinstven pothvat, koji ima zasebne vremenske, financijske i tehničke izvedbene ciljeve. Rizik može utjecati na jedan ili na sve te ciljeve u smislu neuspjeha da se [1]:

- održi unutar procjene troškova,
- održi traženi rok dovršenja,
- postigne tehnička izvedba ili kvaliteta rada.

Rizici su povezani sa specifičnim događajima ili djelatnostima i podrazumijeva se da postoji raspon posljedica događaja rizika, a svaka se posljedica može dogoditi. Događaj rizika može utjecati bilo na resurse ili na radove. Osim vjerojatnosti da se rizik dogodi, koja može biti velika ili mala, posljedica rizika također može biti velika ili mala pa u tom smislu rizik može biti znatan ili zanemariv [1].

Rizik se može proučavati u odnosu prema kompoziciji cijene koja se nudi na tržištu, kako bi se okolnosti koje nastaju zbog poremećaja u proizvodnom sustavu uključile u cijenu.

Tržišni oblik poslovanja u proizvodnom sustavu izvođenja projekata traži bitno drugačiji pristup i kompoziciju strukture cijene i načina konstruiranja proizvodnje u odnosu na sustav dogovorene ekonomije. Struktura akumulacije u tržišnom je sustavu sastavljena od dobiti rizika, a odnos rizika prema proizvodnim procesima treba utvrditi [1].

U proizvodnom sustavu građenja transformacijom ulaznih sastavnica i djelovanjem okoline često dolazi do poremećaja koji deformiraju sustav i smanjuju njegove izlazne učinke, odnosno umanjuju poslovni uspjeh. Praćenjem poremećaja i smetnji na gradilištima, njihovom sistematizacijom i statističkom obradom može se doći do veličina koje pripadaju riziku i mogu se uključiti u kalkulaciju [1].

U praksi će uvijek ostati jedan dio poremećaja koji se nisu mogli predvidjeti, a koji bi trebali biti obuhvaćeni rizikom. U sklopu kalkulacija potrebno je uključiti veličinu rizika i utvrditi njegov odnos prema proizvodnim procesima [1].

Rizik se može pojaviti i zbog preniske ponude koja, dakako najviše odgovara investitoru.

### **3.5.1. Pojam rizika**

Rizik znači kvantifikaciju nepredviđenih okolnosti koje nastaju zbog poremećaja u poslovnom sustavu investicijskog projekta, odnosno u proizvodnom sustavu izvođenja projekta [1].

Rizik ima široki spektar vrsta i lokacija pojavljivanja, odnosno uzročnih mogućnosti nastajanja.

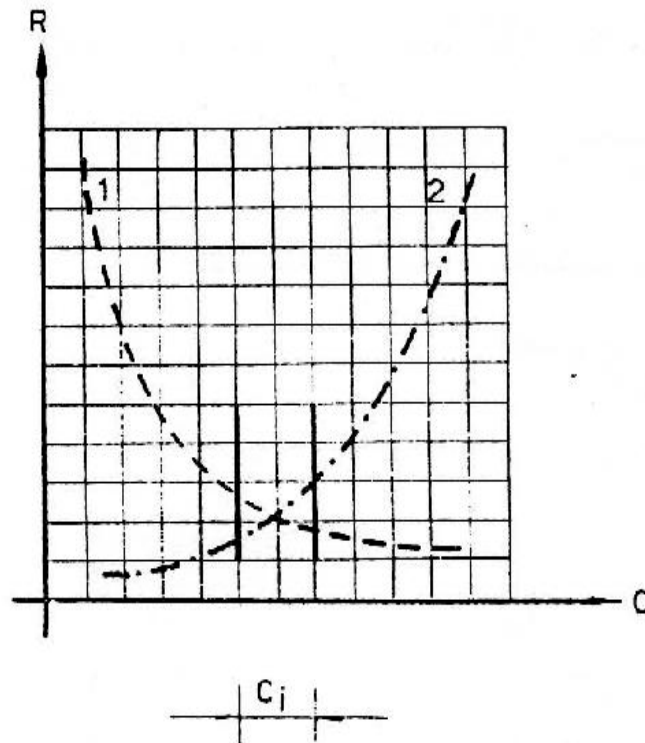
Rizik se može pojaviti u 2 oblika:

- zbog plasiranja niske ponude na tržištu (konkurencija, nezaposlenost),
- u proizvodnji (poremećaji u proizvodnom procesu i veličina objekta).

Rizik zbog plasiranja niske ponude na tržištu u odnosu prema realnoj proračunskoj vrijednosti projekta pojavljuje se u slučajevima velike konkurencije na tržištu, nezaposlenosti kapaciteta i drugih razloga koji vode do poslovne odluke da se ide na tržište s niskom ponudom [1].

Investitori pri traženju ponuda za izvedbu građevina traže od izvođača nove i oštre uvjete pogodbe što za građevinska poduzeća predstavlja nove izazove. Jedan je od najvažnijih uvjeta jamstvo za dovršenje projekta u ugovorenom roku i s konkurentnom cijenom. Traženim uvjetima svakako pripada i kvaliteta izvedbe što se samo po sebi razumije [5].

Rizik koji se pojavljuje u proizvodnji tijekom građenja vezan je uz poremećaje proizvodnih procesa na koje može djelovati više utjecaja. Taj je rizik u određenoj vezi s vrijednošću projekta pa je svakako veći što je veća vrijednost projekta [1].



$C_i$  – najidealnije područje u kojem je rizik zanemariv;  $R$  – rizik;  $C$  – veličina projekta

Slika 5. Dijagram rizika [1]

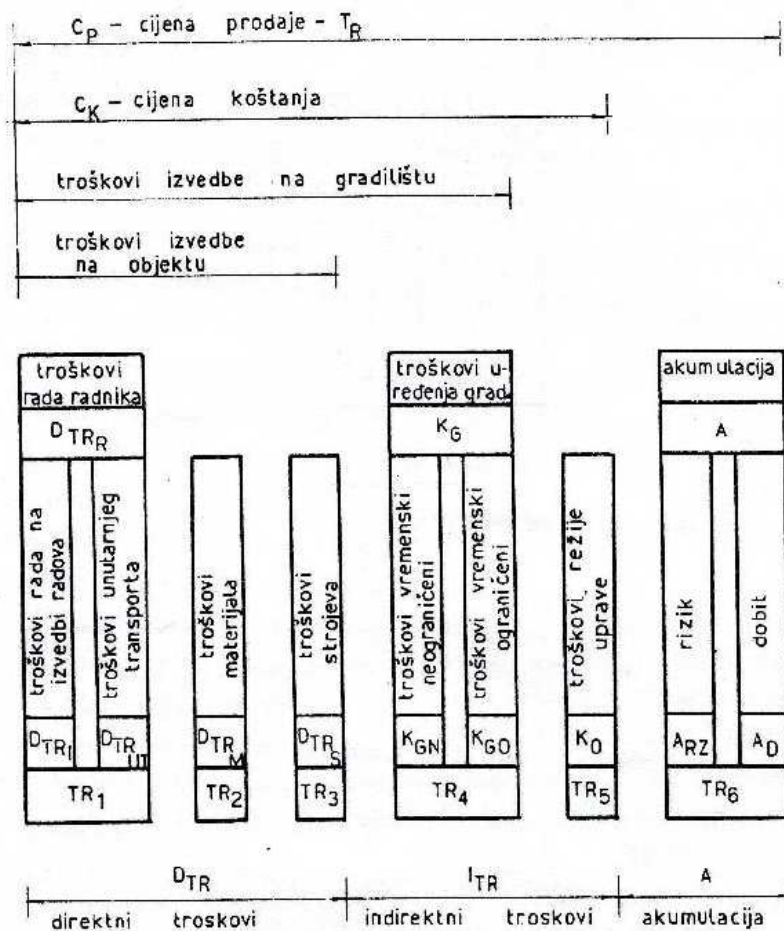
Rizici se mogu prikazati grafički kao funkcija vrijednosti projekta (Slika 5.). Rizik zbog niske ponude prikazan je krivuljom (1) koja u početnom dijelu dijagrama ima velike vrijednosti, a u području realne kalkulacijske vrijednosti ima male vrijednosti. Rizik u odnosu prema veličini vrijednosti projekta prikazan je krivuljom (2) i ima suprotnu krivulju, tj. projekti male vrijednosti imaju mali rizik, a projekti velike vrijednosti imaju veliki rizik [1].

Krivulje na slici 5. prirodne su eksponencijalne funkcije ( $e^x$  i  $e^{-x}$ ). Iz mnogih primjera iz prakse dobile su se točke dijagrama u koje se može interpolirati eksponencijalna funkcija [1]. Kako krivulje (1) i (2) imaju obrnuto razmjerni odnos, to je sjecište tih krivulja, odnosno područje bliže tom sjecištu („ $C_i$ ”) zanimljivo za procjenu rizika, i unutar njega trebale bi se kretati vrijednosti ponuda. To je

zapravo područje vrijednosti ponude za određeni projekt koje u odnosu na oba prikazana rizika omogućuju uspješnost u proizvodnom sustavu građenja [1].

Izrada kalkulacije izračunavanjem jediničnih cijena po vrstama radova iz troškovnika mora sadržavati sustavno uključivanje svih troškova u obliku planiranih troškova, koji će se tijekom procesa proizvodnje pojaviti pa na taj način treba dimenzionirati cijene [1].

Shema proračuna mora biti jednostavna, jasna i pregledno sustavno postavljena, tako da omogućuje praćenje ostvarenih troškova po istom sustavu po kojem je i izrađena. Jedna takva shema prikazana je Slikom 6.





$C_p$  - cijena prodaje;  $C_k$  - cijena koštanja;  $D_{TR}$  - direktni troškovi rada  
 $I_{TR}$  - indirektni troškovi rada;  $A$  - akumulacija;  $F$  - faktor indirektnih troškova;  
 $DTR_i$  - troškovi rada na izvedbi radova;  $DTR_{UT}$  - troškovi unutarnjeg transporta;  
 $DTR_M$  - troškovi materijala;  $DTR_S$  - troškovi strojeva;  $KG$  - troškovi uređenja gradilišta  
 $KG_N$  - troškovi vremenski neograničeni;  $KG_O$  - troškovi vremenski ograničeni;  
 $KO$  - troškovi režije uprave;  $AR_z$  - rizik;  $AD$  - dobit

### Slika 6. Shema kalkulacije [1]

Cijena prodaje  $C_p$  računa se kao zbroj direktnih troškova  $D_{TR}$ , indirektnih troškova  $I_{TR}$  i akumulacije  $A$ .

Cijena koštanja  $C_k$  računa se kao zbroj direktnih troškova  $D_{TR}$  i indirektnih troškova  $I_{TR}$ .

Indirektni troškovi izračunavaju se iz umnoška direktnih troškova  $D_{TR}$  i faktora indirektnih troškova  $F$ .

Direktni troškovi  $D_{TR}$  računaju se kao zbroj troškova rada radnika, troškova materijala i troškova strojeva.

#### 3.5.2. Poremećaji u proizvodnji i rizik

Poremećaji mogu imati različite uzroke koje svakako treba analizirati. Svaki poremećaj troši nepredviđeno vrijeme i povećava troškove koji nisu planirani u dijelu troškova izvedbe radova na gradilištu [1].

U nastojanju da se postignu optimalni uvjeti u procesu građenja, potrebno je poznavati poremećaje koji se mogu obuhvatiti rizikom u proizvodnji. U shemi kalkulacije troškovno je uključen određen dio rizika u dijelu dobiti koji treba pokriti eventualne poremećaje u proizvodnji pri čemu je kalkulativna dobit i uvećani dio dobiti nazvan akumulacijom [1].

U građenju su poznati razni utjecaji koji su uzročnici smanjivanja planiranog uspjeha proizvodnje pa ti utjecaji moraju ući u područje rizika. Ako se promatraju mogući poznati uzroci rizika, tada se može govoriti o stohastičkom utjecaju rizika u proizvodnji [1].

Rizik može postojati i djelovati na više dijelova troškova, s tim da zapravo povećava troškove, a svakako ga uzrokuju poremećaji u procesu proizvodnje[1].

Prema vrstama, rizici se dijele na [1]:

- pojedinačne rizike,
- posebne rizike,
- opće rizike privredne organizacije.

Tablično je u Tablici 1. prikazan mogući utjecaj rizika na dijelove troškova. Dio troškova rizika označen s  $TR_6$ , dijeli se na dva dijela:  $TR_6 - AR_1$  i  $TR_6 - AR_2$ . Prvi dio odnosi se na opći rizik poduzeća, a drugi dio odnosi se na troškove koji se ne mogu predvidjeti.

RIZIK		utjecaj na troškove						
		TR1	TR2	TR3	TR4	TR5	TR6	
							AR1	AR2
1. pojedinačni rizici								
1.1.	rizik kalkulacije	xxx	xx	xx	xx	xx		
1.2.	rok za izradu ponude	xxx	xxx	xx	xx	xx		
1.3.	postupak kalkuliranja				xx	xx		
1.4.	odredbe investitora	xxx	xxx	xx	xx			
1.5.	mjesto i položaj gradilišta	xx	xxx	xx				
1.6.	rizik cijena rada	xxx		xx	xx			
1.7.	rizik cijena materijala	x		x	x	xxxx		
1.8.	točnost količina	x		xxx	xxx	xx		
1.9.	dispozicija	xxxx	xx	xx	xx			
1.10.	konstruktivna obrada	xxx	xxx	xx				
1.11.	vremenske prilike	xxxx	xx	xx	xx			
1.12.	troškovi strojeva	xxxx		xx	xx			
1.13.	radovi kooperanata	xx					xx	xx
1.14.	jamstvo - jamčevina						xx	xx
1.15.	garancija za izvedbe radova						xx	xx
1.16.	preuzimanje odgovornosti za opasnost	xx	xx	xx	x		x	xx
1.17.	ustupci							xx
1.18.	rizik razvoja	xx	xx	xx				xx
1.19.	obračun							xx
2. posebni rizici		xx	xx	xx	xx	xx		
3. opći rizici privrede organizacije								
3.1.	konjunktura	xx				xx	xxx	
3.2.	rizik stručnih službi						xxx	
3.3.	sjedište privredne organizacije						xxx	
3.4.	zalihe					x	xx	
3.5.	uređaji					x	xx	
3.6.	investicije					x	xxx	
3.7.	financiranje						xxx	
3.8.	ugled uspjeh ponude dodatak za rok							xx

*TR<sub>1</sub> – troškovi rada radnika; TR<sub>2</sub> – troškovi materijala; TR<sub>3</sub> – troškovi strojeva;  
TR<sub>4</sub> – troškovi uređenja gradilišta; TR<sub>5</sub> – troškovi režije uprave*

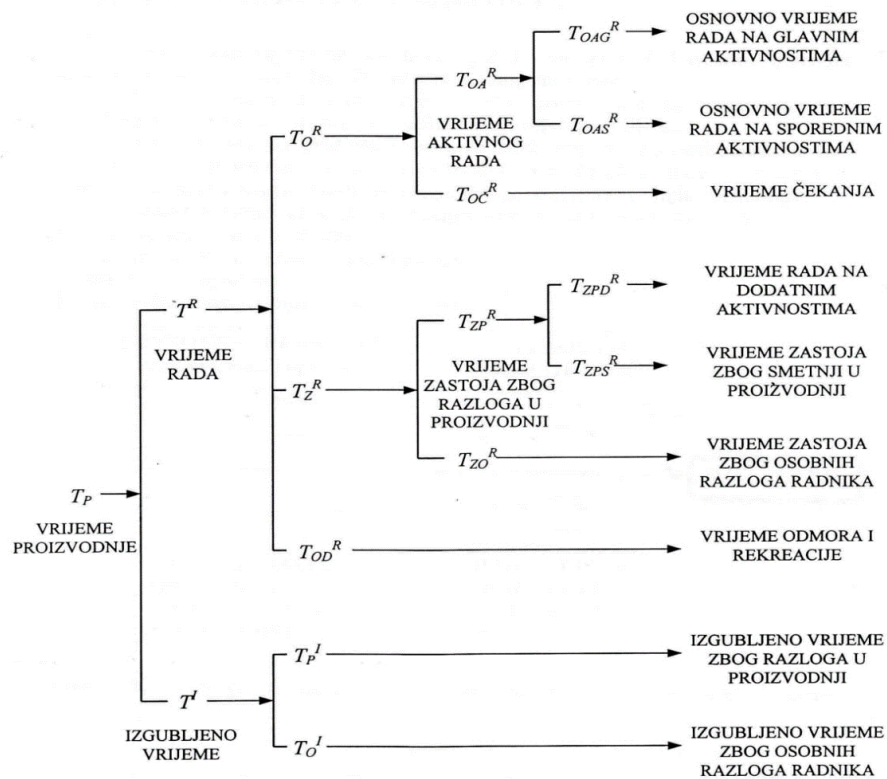
Tablica 1. Prikaz utjecaja raznih vrsta rizika na dijelove troškova [1]

Koliki je utjecaj pojedinog dijela rizika na troškove prikazano je brojem križića, što može poslužiti kao odgovarajuća orijentacija pri dimenzioniranju njegove konačne veličine. Broj križića utvrđen je na temelju logističke analize i praćenja

te utvrđivanja podataka kod pojedinih građevinskih poduzeća i njihovih gradilišta [1].

### 3.5.3. Vrijeme proizvodnje u odnosu na zastoje i stohastički utjecaj rizika

Promatramo li vrijeme proizvodnje ( $T_p$ ) kao ukupno potrošeno vrijeme, tada se ono dijeli na vrijeme rada ( $T^R$ ) i izgubljeno vrijeme ( $T^I$ ). U sklopu radnog vremena ima i zastoja koji uzrokuju gubitak vremena. Slikom 7. prikazuje se shema podjele vremena proizvodnje, koje se sastoji od vremena rada i izgubljenog vremena[1].



$$T_p = T^R - T^I$$

Slika 7. Shema podjele vremena proizvodnje [1]

Organizacija izvedbe redovito se koncentrira prema tome kako djeluje na ljude koji sudjeluju u građenju, što znači da je najviše podložna stohastičkim utjecajima. Troškovi rada ( $TR1$ ) i dio troškova uređenja gradilišta ( $TR4$ ) koji se

odnose na rad radnika prema tome podložni su znatnim stohastičkim utjecajima. Djelovanje različitih stohastičkih utjecaja mora se obuhvatiti jedinstvenom temeljnom veličinom [1].

Pojava jednog takvog utjecaja uzrokuje prekid ili smanjivanje učinka proizvodnog aparata. Prekid odnosno izgubljeno vrijeme ili stupanj smanjivanja učinka može se upotrijebiti kao mjerilo za djelovanje toga utjecaja. U tom postupku izgubljeno vrijeme treba služiti kao baza. U slučajevima u kojima je mjerljivo samo smanjivanje učinka, a ne vrijeme, preračunavanje se mora izvršiti vrijednostima za izgubljeno vrijeme[1].

Svaki utjecaj pri svojoj pojavi uzrokuje različitu veličinu izgubljenog vremena , tj. Izgubljeno vrijeme  $T_{zi}$  .

Ukupno vrijeme zastoja iznosi [1]:

$$T_z = \sum_{i=1}^n T_{zi}$$

Odnos između vremena zastoja  $T_z$  i vremena učinka  $T_u$  je koeficijent praznog vremena koji se označava sa  $\lambda_i$  [1]:

$$\lambda_i = \frac{T_{zi}}{T_u}; \quad i = (1,2,3, \dots , n)$$

$T_u$ - vrijeme učinka  $T_z$ - vrijeme zastoja  $\lambda$ - koeficijent praznog hoda.

Pomoću koeficijenta praznog vremena zadovoljava se uvjet [1]:

$$\sum_{i=1}^n T_{zi} < T_p$$

$T_p$  – vrijeme proizvodnje  $T_z$  – vrijeme zastoja

Zadovoljavanjem navedenog uvjeta istovremeno se osigurava mogućnost obuhvaćanja neovisnog izgubljenog vremena [1].

Ukupni utjecaj svih istraživanih stohastičkih faktora za jedan građevinski proces može se izraziti sumom koeficijenata praznog vremena [1]:

$$\sum_{i=1}^n \lambda_i = \lambda_1 + \lambda_2 + \dots + \lambda_n$$

$\lambda$ - koeficijent praznog hoda.

Pri pronalaženju koeficijenata praznog vremena, radi željene neovisnosti, valja paziti da svaki utjecaj bude jasno utvrđen i njegovo djelovanje naznačeno samo s jednom vrijednošću  $\lambda$  [1].

Neovisnost događaja zbog pojedinih stohastičkih utjecaja može se prikazati matematički produktom [1]:

$$P(\lambda_1 \cdot \lambda_2) = P(\lambda_1) \cdot P(\lambda_2)$$

$P$  – linearni operator  $\lambda$ - koeficijent praznog hoda

Taj odnos govori da vjerojatnost događaja  $\lambda_1$  ne ovisi o tome hoće li se  $\lambda_2$  pojaviti ili ne, i obratno [1].

Kod više događaja neovisnost je osigurana kada je [1] :

$$P(\lambda_1 \cdot \lambda_2 \cdot \lambda_3 \cdot \dots \cdot \lambda_n) = P(\lambda_1) \cdot P(\lambda_2) \cdot P(\lambda_3) \cdot \dots \cdot P(\lambda_n)$$

$P$  – linearni operator  $\lambda$ - koeficijent praznog hoda

što znači da vjerojatnost svakog tog događaja ne ovisi o tome koji će događaj i koliko ostalih biti prisutno.

Pri obuhvaćanju stohastičkih utjecaja valja paziti da pojava jednog događaja nije uvjetovana pojavom drugih slučajnih događaja. Između pojedinih događaja ne treba postojati nikakav direktan odnos, pa time u odnosu prema ovisnim varijablama imamo provedbu znatno jednostavnijega računskog postupka [1].

Najvažniji utjecajni faktori na troškove rada  $TR_1$  jesu [1]:

- klimatske i vremenske prilike,
- organizacija proizvodnje,
- građevinski strojevi,
- uvjeti gradilišta,
- vrijednost rada radnika.

## 4. ZAKLJUČAK

Djelovanje okruženja na upravljanje projektom smanjuje se temeljnim analizama na samom početku izrade projekta i u toku izvođenja objekta kako bi se preko njih došlo do kvalitetnih odluka koje vode ka smanjenju poremećaja odnosno deformacija proizvodnog sustava.

Smanjenje rizika i postizanje što većeg poslovnog uspjeha cilj su svake građevinske organizacije. Smetnje koje deformiraju proizvodni sustav treba pravovremeno uočiti te ukloniti uzrok njihovog nastajanja primjenom analitičkih metoda koje su opisane u ovom radu te ih dosljedno primjenjivati, kako ne bi došlo do ne ispunjavanja glavnih ciljeva kvalitete, troškova izvedbe i rokova.

Nemoguće je predvidjeti sve smetnje koje će se javiti u toku izvođenja građevinskog objekta pa se uvođenjem rizika kao komponente cijene može pokriti dio troškova nastalih zbog nepredviđenih poremećaja te spriječiti na taj način poslovni neuspjeh.



## 5. LITERATURA

### KNJIGE:

[1] Rudolf Lončarić, *Organizacija izvedbe graditeljskih projekata*, Zagreb 1995.

[2] Žaja Maja, *Kibernetika i opća teorija sistema*, Zagreb 1988.

[3] Matasović Ljuboslav, *Primjena elektroničkih računala u izvedbi investicijskih projekata*, Zagreb 1983.

### INTERNET LINKOVI:

[4]<http://www.casopis-gradjevinar.hr/assets/Uploads/JCE-61-2009-01-01.pdf>  
(9.8.2015.)

[5] [hrcak.srce.hr/file/88951](http://hrcak.srce.hr/file/88951) (25.8.2015.)

[6] [www.dgit.hr/datoteke/seminari/LMVP.doc](http://www.dgit.hr/datoteke/seminari/LMVP.doc) (25.8.2015.)

## 6. POPIS SLIKA

*Slika 1. Dijagram - ABC analize*

*Slika 2. Odnos glavnih sudionika u izgradnji građevine prema zajedničkom cilju*

*Slika 3. Dijagram uzročnog djelovanja smetnji*

*Slika 4. Dijagram uzročnog djelovanja smetnji s glavnim utjecajnim veličinama*

*Slika 5. Dijagram rizika*

*Slika 6. Shema kalkulacije*

*Slika 7. Shema podjele vremena proizvodnje*

## 7. POPIS TABLICA

*Tablica 1. Prikaz utjecaja raznih vrsta rizika na dijelove troškova*