

Proizvodni kapaciteti hidrotermalnih ležišta Republike Hrvatske

Ravenšćak, Josipa

Master's thesis / Diplomski rad

2016

Degree Grantor / Ustanova koja je dodijelila akademski / stručni stupanj: **University of Zagreb, Faculty of Geotechnical Engineering / Sveučilište u Zagrebu, Geotehnički fakultet**

Permanent link / Trajna poveznica: <https://um.nsk.hr/um:nbn:hr:130:714010>

Rights / Prava: [In copyright](#) / [Zaštićeno autorskim pravom.](#)

Download date / Datum preuzimanja: **2025-03-14**



Repository / Repozitorij:

[Repository of Faculty of Geotechnical Engineering - Theses and Dissertations](#)



Proizvodni kapaciteti hidrotermalnih ležišta Republike Hrvatske

Ravenšćak, Josipa

Master's thesis / Diplomski rad

2016

Degree Grantor / Ustanova koja je dodijelila akademski / stručni stupanj: **University of Zagreb, Faculty of Geotechnical Engineering / Sveučilište u Zagrebu, Geotehnički fakultet**

Permanent link / Trajna poveznica: <https://um.nsk.hr/um:nbn:hr:130:714010>

Rights / Prava: [In copyright](#)

Download date / Datum preuzimanja: **2020-11-19**

Repository / Repozitorij:

[Repository of Faculty of Geotechnical Engineering](#)



SVEUČILIŠTE U ZAGREBU

GEOTEHNIČKI FAKULTET

JOSIPA RAVENŠČAK

PROIZVODNI KAPACITETI HIDROTERMALNIH LEŽIŠTA
REPUBLIKE HRVATSKE

DIPLOMSKI RAD

VARAŽDIN, 2016.

SVEUČILIŠTE U ZAGREBU

GEOTEHNIČKI FAKULTET

DIPLOMSKI RAD

PROIZVODNI KAPACITETI HIDROTERMALNIH LEŽIŠTA
REPUBLIKE HRVATSKE

KANDIDAT:

JOSIPA RAVENŠĆAK

MENTOR:

Prof. dr. sc. MIROSLAV GOLUB

VARAŽDIN, 2016.

IZJAVA O AKADEMSKOJ ČESTITOSTI

Izjavljujem i svojim potpisom potvrđujem da je diplomski rad pod naslovom

PROIZVODNI KAPACITETI HIDROTERMALNIH LEŽIŠTA RH

(naslov diplomskog rada)

rezultat mog vlastitog rada koji se temelji na istraživanjima te objavljenoj i citiranoj literaturi te je izrađen pod mentorstvom prof.dr.sc Miroslava Goluba.

Izjavljujem da nijedan dio rada nije napisan na nedozvoljen način, odnosno da je prepisan iz necitiranog rada te da nijedan dio rada nije iskorišten za bilo koji drugi rad u bilo kojoj drugoj visokoškolskoj, znanstvenoj ili obrazovnoj ustanovi.

U Varaždinu, 1.03.2016.

Josipa Ravenjak

(Ime i prezime)

Josipa Ravenjak

(Vlastoručni potpis)

SAŽETAK

Ime i prezime: Josipa Ravenščak

Naslov rad: Proizvodni kapaciteti hidrotermalnih ležišta RH

Općenita podjela hidrotermalnih ležišta je podjela prema temperaturi i kapacitetu ležišta. Kapacitet i temperatura su osnovni preduvjeti za iskorištavanje ležišta. Temperatura ležišta ovisi o toplinskim svojstvima stijena i tla. Ovisno o temperaturi ležište se može koristiti za proizvodnju električne energije i/ili u izravnoj uporabi. S obzirom na geotermalni potencijal Hrvatska se može podijeliti na dva geološka područja. Panonski dio ima relativno veliki geotermalni potencijal koji je otkriven tijekom istraživanja nafte i plina. U sjeverozapadnom dijelu Hrvatske taj potencijal se koristi u balneološke i turističke svrhe, a u Zagrebu i Bizovcu se koristi toplinska energija. Na nekoliko lokacija (Lunjkovec-Kutnjak, Velika Ciglena) hidrotermalna ležišta su povoljna za proizvodnju električne i toplinske energije. U Velikoj Cigleni kraj Bjelovara geotermalna elektrana je u procesu izgradnje. Da bi se pristupilo izgradnji takvog postrojenja potrebno je izraditi ekonomsko financijsku analizu i odabrati tehničko-tehnološku varijantu iskorištavanja što zajedno čini poslovni plan. Utjecaj na okoliš je najčešće lokalnog karaktera, a očituje se kroz pojavu slijeganja terena, emisijom topline i buke te emisijom otpadnih voda i plinova čiji intenzitet djelovanja ovisi o geološko-strukturnim i hidrogeološkim značajkama ležišta, fizičko-kemijskim obilježjima fluida u ležištu te tehničko-tehnološkim karakteristikama postrojenja. S obzirom na ostala postrojenja koja proizvode električnu energiju utjecaj geotermalnog postrojenja na okoliš je gotovo zanemariv.

Ključne riječi: hidrotermalno ležište, geotermalni gradijent, toplinski tok, Binarni proces, geotermalno polje Velika Ciglena

Sadržaj

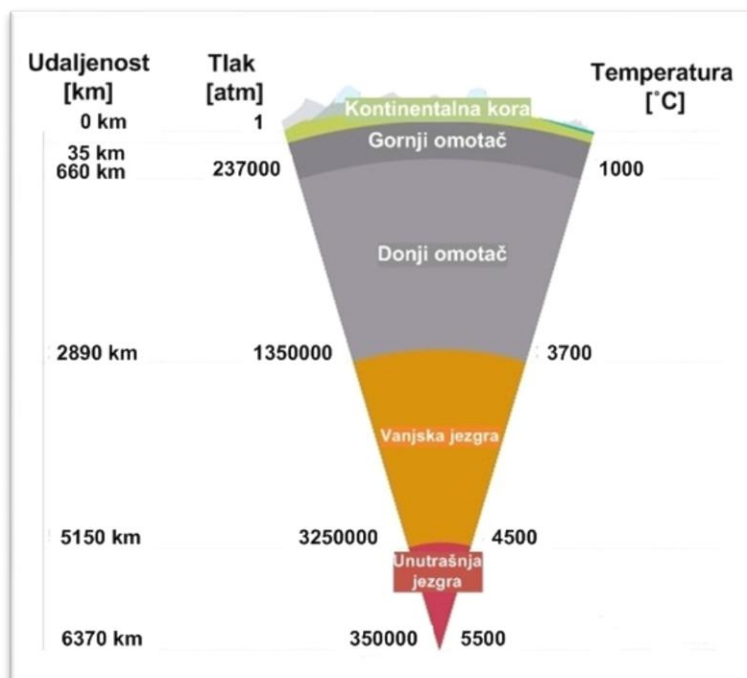
1. UVOD	1
2. HIDROTERMALNA LEŽIŠTA	2
2.1. Geološka struktura	3
2.2. Karakteristike stijena	4
2.2.1. Toplinska vodljivost	4
2.2.2. Specifična toplina	6
2.2.3 Geotermalni gradijent	7
2.2.4. Toplinski tok	9
2.3. Podjela prema temperaturi i kapacitetu ležišta	10
3. NAČINI ISKORIŠTAVANJA	12
3.1. Toplinska energija.....	13
3.1.1. Grijanje staklenika	14
3.2. Električna energija	17
3.2.1. Direktni proces.....	18
3.2.2. Flash proces	19
3.2.3. Binarni (sekundarni) proces.....	19
4. KORIŠTENJE HIDROTERMALNE ENERGIJE U RH	21
4.1. Subtermalna balneologija	23
4.2. Potencijal hidrotermalnih izvora.....	24
4.2.1. Geotermalno polje Zagreb	24
4.2.2. Geotermalno polje Bizovac	27
4.2.3. Geotermalno polje Lunjkovec-Kutnjak	29

4.2.4. Geotermalno polje Velika Ciglena	30
5. UTJECAJ NA OKOLIŠ.....	34
5.1. Upotreba zemljišta	34
5.2. Slijeganje terena.....	35
5.3. Emisija plinova	35
5.4. Emisija topline	37
5.5. Otpadne vode	38
5.6. Buka	39
6. EKONOMSKA ISPLATIVOST.....	39
6.1. Troškovi faze istraživanja i potvrđivanja geotermalnog ležišta	40
6.2. Troškovi faze razvoja geotermalnog projekta	41
6.3. Operativni troškovi i troškovi održavanja	43
7. ZAKLJUČAK.....	45
POPIS LITERATURE.....	47
POPIS SLIKA.....	50
POPIS TABLICA	51
POPIS KRATICA.....	52
POPIS POJMOVA.....	53

1. UVOD

Prema *Zakonu o rudarstvu* (NN 56/13, Članak 5) mineralnim sirovinama se između ostalog smatraju i geotermalne vode iz kojih se može koristiti akumulirana toplina u energetske svrhe osim geotermalnih voda koje se koriste u ljekovite, balneološke ili rekreativne svrhe i druge namjene, na koje se primjenjuju propisi o vodama. Mineralne sirovine ili rudno blago je u vlasništvu Republike Hrvatske te je dobro od interesa za Republiku Hrvatsku i ima njezinu osobitu zaštitu. [1]

„Procjenjuje se da cjelokupna toplinska energija Zemlje iznosi otprilike $12,6 \times 10^{24}$ MJ, od čega Zemljina kora sadrži $5,4 \times 10^{21}$ MJ. Temperatura Zemljine unutrašnjosti raste s povećanjem dubine, a stijene temperature između 600 i 1200°C nalazi se ispod Zemljine kore na dubini od 80 do 100 km, a procjenjuje se da je temperatura u Zemljinom središtu, na oko 6400 km dubine, oko 5000°C.“ [2]



Slika 1. Raspodjela tlaka i temperature prema dubini [3]

2. HIDROTERMALNA LEŽIŠTA

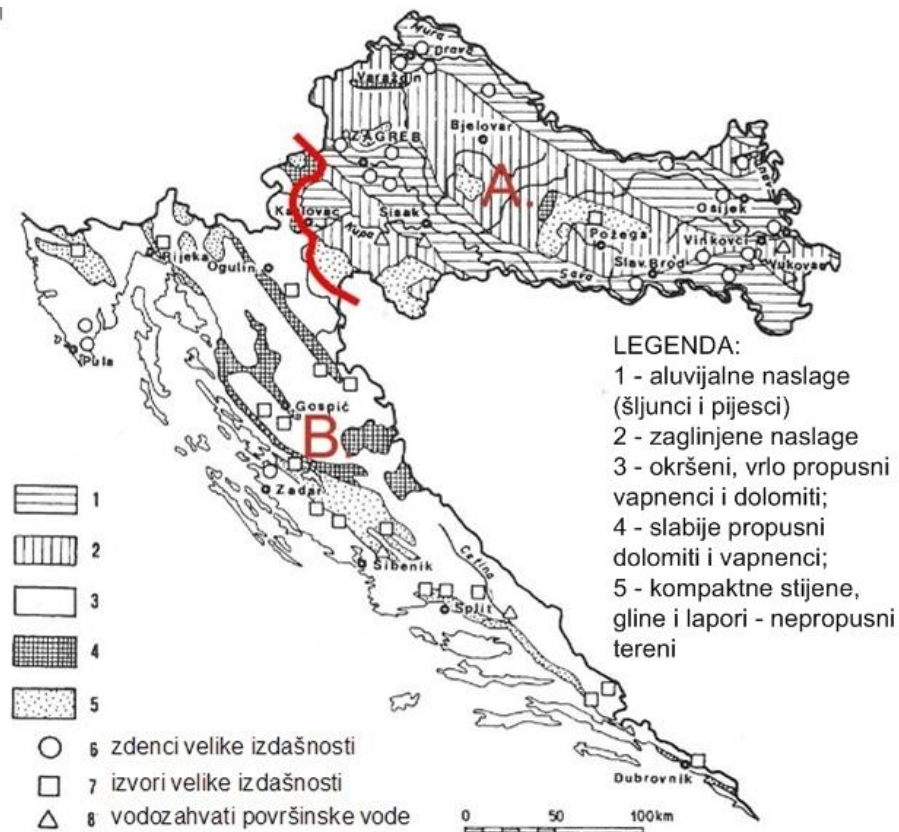
Geotermalnim ležištima je potreban „nosioč“ topline (fluid ili sama stijena), toplina i propusnost kako bi se mogla proizvoditi električna energija. Konvencionalna hidrotermalna ležišta prirodno sadrže sve tri komponente. Takvi geotermalni sustavi se mogu pojaviti u najrazličitijim geološkim strukturama, vrlo često bez površinskih manifestacija fluida.

Postoji više klasifikacija geotermalnih ležišta. Glavna klasifikacija je s obzirom na termodinamičke i hidrološke osobine [2,4]:

- I. *Ležišta vruće vode* karakterizirane su tekućom vodom kao kontinuiranom fazom, na relativno malim dubinama te normalnim temperaturnim gradijentom. Tlak ležišta otprilike je jednak hidrostatskom što može ukazivati na površinsko napajanje. U dijelovima ležišta pod nižim tlakom moguća je pojava male količine vodene pare. Većina geotermalnih ležišta su ležišta vruće vode.
- II. *Ležišta vodene pare* najčešća su u područjima s izraženim vulkanizmom. Temperaturni gradijent je visok, temperature su najčešće više od 250°C na dubinama manjim od 2 km. Ovakva ležišta se vrlo rijetko nalaze, ali se najjednostavnije i ekonomično koriste.
- III. *Geotlačna geotermalna ležišta* su ležišta tople vode (140-180°C) pod visokim tlakom. Nalaze se na relativno velikim dubinama pod geopritiskom, a formiraju se dijagenozom slojeva pješčenjaka i glina u dubokim sedimentnim bazenima. Često sadrže znatnije količine otopljenog ugljikovog dioksida i metana. Zbog vrlo visokog tlaka moguće je iz ovih resursa iskorištavati mehaničku, toplinsku i kemijsku energiju (otopljeni metan).
- IV. *Vruće i suhe stijene* na velikim dubinama (> 4-5 km) u kojima je akumulirana toplinska energija. Za iskorištavanje ovog resursa potrebno je dovoljno duboko izbušiti stijene kako bi se dobila dovoljno velika površina za prijelaz topline između stijene i vode koja se kroz bušotinu utiskuje među raspucane stijene. Kroz drugu bušotinu se ugrijana voda odvodi na površinu i energetski iskorištava. Međutim, ovaj način iskorištavanja još nije ekonomski isplativ.

2.1. Geološka struktura

Geološke strukture u kojima se pojavljuje geotermalna energija su: vulkanska područja ($>200^{\circ}\text{C}$), na rubovima tektonskih ploča izgrađenih od nepropusnih stijena s ležištima mineralizirane vode ($>100^{\circ}\text{C}$) i u sedimentnim bazenima koji sadrže mineraliziranu vodu pod tlakom većim od hidrostatskog [2]. S obzirom na geološku građu RH se može podijeliti na sjevernu Hrvatsku (Panonski dio) koja je pretežito izgrađena od klastičnih sedimentnih stijena (konglomerat, breča, pješčenjak) i jugozapadnu i južnu Hrvatsku (Dinaridi) koja je pretežito izgrađena od karbonatnih stijena (vapnenca i dolomita) [5].



Slika 2. Hidrogeološka karta Hrvatske (prema Mayer, 1996) [5]

U Sjevernoj Hrvatskoj jedinice s najvećim potencijalnim geotermalnim ležištima su karbonatne stijene, trijaski dolomiti i vapnenici te badenske breče i vapnenici. Za takve stijene postoji niz mjerenja temperature, uključujući i fluide u njima, dobivenih kod istraživačkih i razradnih bušenja za ugljikovodike. [6]

2.2. Karakteristike stijena

Kada se govori o karakteristikama stijena hidrotermalnih ležišta važno je spomenuti toplinska svojstva te propusnost i poroznost. Poroznost ima značajan utjecaj na toplinska svojstva stijena jer pore utječu na kretanje topline. Za stijenu je bitna količina i veličina pora te čime su pore ispunjene. Stijene pukotinske poroznosti su vapnenci i dolomiti te neke magmatske i metamorfne stijene. S obzirom na propusnost stijene se dijele na vodopropusne, polupropusne i vodonepropusne stijene. Vodopropusne stijene, tj. stijene koje brzo primaju i otpuštaju vodu te omogućuju protjecanje mjerljivih količina vode u određenom vremenu su šljunak, pijesak, raspucane karbonatne, magmatske i metamorfne stijene [5].

Toplinska svojstva stijena su bitna pri formiranju hidrotermalnih ležišta. U stijenama sa dobrim toplinskim svojstvima nastaju ležišta, jer takve stijene imaju relativno velik toplinski kapacitet i dobru toplinsku vodljivost. Stijene lošijih toplinskih svojstava mogu činiti krovinu hidrotermalnog ležišta. Ako su poznati toplinski tok i geotermalni gradijent nekog područja lakše će se detektirati hidrotermalno ležište.

2.2.1. Toplinska vodljivost

Predstavlja pokazatelj prijelaza topline od viših ka nižim izvorima topline, iz jače prema slabije zagrijanim dijelovima, težeći prema izravnanju temperature [2]. Prijenos topline je razmjena toplinske energije između fizikalnih sustava. Brzina prijenosa topline ovisi o temperaturi sustava i svojstvima medija kroz koji se prenosi toplina. Tri temeljna načina prijenosa topline su kondukcija, konvekcija i zračenje [7].

„Prijenos topline obavlja se konvektivnim kruženjem molekula fluida u stijenama kao i pokretima samih stijenskih masa ili kondukcijom gdje se toplinska energija prenosi bez premještanja molekula odnosno tvari. Konduktivni prijenos topline ostvaruje se

kontaktom zagrijanih i manje zagrijanih dijelova stijena. U hidrogeotermalnim ležištima, prijenos topline ostvaruje se uglavnom konvekcijom fluida u ležištu i kondukcijom kroz stijene.“ [2]

„Koeficijent toplinske vodljivosti je važan geotermalni parametar, a predstavlja količinu energije koja prođe u sekundi kroz presjek površine od 1 m², u pravcu okomitom na presjek, pri gradijentu temperature od 1°C/m. Toplinska vodljivost određuje se eksperimentalno u laboratoriju, a može se proračunati i prema različitim fizikalnim parametrima.“ [2]

$$\lambda = \frac{E \cdot h}{A \cdot (T_2 - T_1) \cdot \tau} \left[\frac{W}{mK} \right]$$

gdje je:

E – količina topline koja je prošla kroz površinu *A*, [J]

h – debljina sloja, [m]

A – površina kroz koju prolazi toplinski tok, [m²]

(T₂ - T₁) – razlika temperature na suprotnim plohama sloja, [K]

τ – vrijeme prolaženja toplinskog toka, [s]

Na povećanje toplinske vodljivosti utječe starost stijena. Starije stijene su bolje zbijene pa im je i porozitet manji. Šupljikave stijene imaju manji λ nego kompaktne stijene. Stijene zasićene kapljevitim fluidom (voda, nafta) imaju veću toplinsku vodljivost nego one zasićene vodenom parom i plinom. Toplinska vodljivost bitna je u formiranju hidrogeotermalnih ležišta. Stijene visoke toplinske vodljivosti (anhidrit, kamena sol, kvarciti, dolomiti) omogućuju konduktivni prijenos topline iz dubine do hidrogeotermalnog sustava koji je prekriven vodonepropusnim stijenama niske toplinske vodljivosti. Sve stijene niske toplinske vodljivosti mogu biti krovne barijere konduktivnom prijenosu topline, i ukoliko su homogene, neispucane, dovest će do formiranja većih akumulacija geotermalne energije. [2]

U tablici (1) su prikazane toplinske vodljivosti nekih stijena i fluida. Vapnenac i pješčenjak imaju najveću toplinsku vodljivost, a zrak i metan najmanju zbog male gustoće.

Tablica 1. Toplinska vodljivost stijena i fluida [8]

Medij	λ [$\text{Wm}^{-1}\text{K}^{-1}$]
Zemljina kora	2,0 – 2,5
Stijene (općenito)	1,2 – 5,9
Pješčenjak	2,5
Lapor	1,1 – 2,1
Vapnenac	2,5 - 3,0
Voda	0,6 na 20°C
Nafta	0,15 na 20°C
Led	2,1
Zrak	0,0250
Metan	0,033

2.2.2. Specifična toplina

„Specifični toplinski kapacitet ili specifična masena toplina je toplinsko svojstvo tvari, a definiran je kao količina energije koja je potrebna da se masi od 1 kg poveća temperatura za K, pri konstantnom tlaku. Voda ima visoku specifičnu toplinu (4,187 kJ/kg K), stoga je najpogodniji medij za akumuliranje geotermalne energije. Specifična toplina različitih stijena uglavnom je ujednačena i iznosi oko 835 (+/-15%) J/kg K.“ [2]
Specifična toplina se može dobiti iz formule [9]:

$$c = \frac{Q}{m \cdot \Delta T} \left[\frac{J}{kgK} \right]$$

gdje je:

Q – energija u obliku topline [J]

m – masa [kg]

ΔT – promjena temperature [K]

Specifična toplota stijena se snižava s dubinom radi smanjenja sadržaja vode, jer su stijene na većoj dubini pod utjecajem većeg tlaka te je sukladno tome manja poroznost stijena [2].

2.2.3 Geotermalni gradijent

Temperatura na površini Zemlje ovisi u najvećoj mjeri o utjecaju zračenju Sunca, a on doseže do dubine od otprilike 10 m. Na toj dubini vlada konstantna temperatura neovisno o klimatskim uvjetima, a daljnji porast temperature po jedinici dubine naziva se geotermalni gradijent. Srednja vrijednost geotermalnog gradijenta za Europu iznosi $0,03^{\circ}\text{C}/\text{m}$, dok u Republici Hrvatskoj postoje dva bitno različita područja [2]:

- Dinaridi i Jadran: $0,015 - 0,025^{\circ}\text{C}/\text{m}$
- Panonski dio : iznad $0,04^{\circ}\text{C}/\text{m}$

Geotermalni gradijent se može izračunati po formuli [2]:

$$G_t = \frac{T - T_0}{H} = \frac{q}{\lambda} \left[\frac{\text{K}}{\text{m}} \right]$$

gdje je:

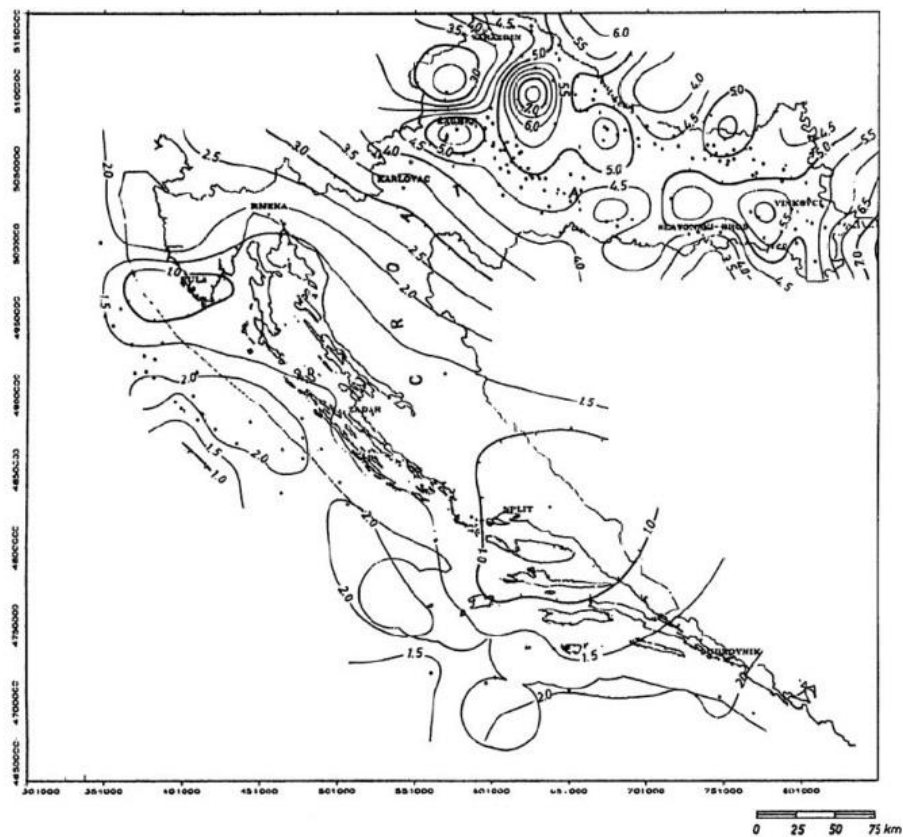
T – temperatura (izmjerena) na određenoj dubini, [K]

T_0 – srednja godišnja temperatura tla (za Panon iznosi $11,6^{\circ}\text{C}$)

H – dubina na kojoj je mjerena temperatura, [m]

Geotermalni gradijent je proporcionalan toplinskom toku, i obrnuto proporcionalan toplinskoj vodljivosti, koja se mijenja s dubinom, jer se s dubinom mijenja i gustoća stijene.

„Na osnovu geotermalnog gradijenta obavljaju se prve procjene perspektivnosti nekog istražnog polja. U tu svrhu izrađene su karte geotermalnih gradijenata (Slika 3) koje pokazuju položaj lokalnih anomalija. Pozitivne anomalije su posljedica konvekcije i velike vertikalne propusnosti što ukazuje na to da pored velikog geotermalnog gradijenta i visoke temperature može se očekivati i povoljna protočna svojstva ležišnih stijena. Prosječni geotermalni gradijenti u Savskoj potolini su $(4,8 \pm 0,6) \times 10^{-2} \text{ }^\circ\text{C/m}$, dok su u Dravskoj jednaki $(5,1 \pm 0,7) \times 10^{-2} \text{ }^\circ\text{C/m}$.“ [2]



Slika 3. Karta geotermalnih gradijenta RH [2]

2.2.4. Toplinski tok

Toplinski tok je definiran kao količina topline koja prolazi kroz jediničnu površinu u jedinici vremena [2]:

$$q = \lambda \cdot G_t \left[\frac{W}{m^2} \right]$$

gdje je:

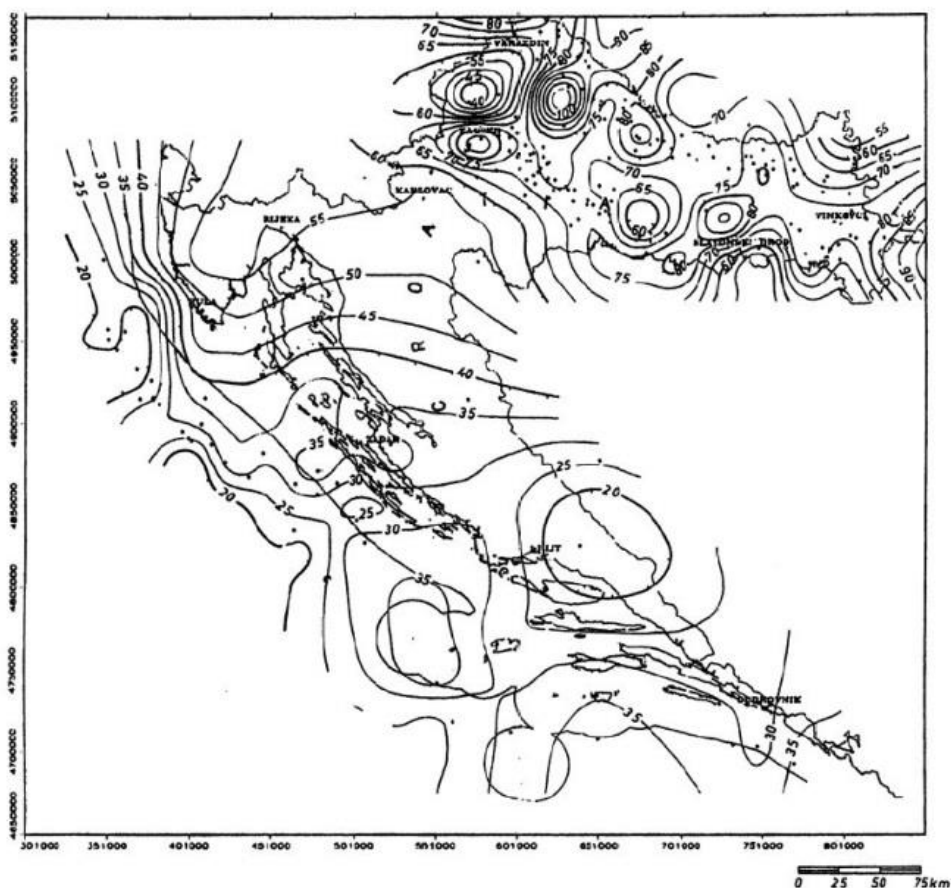
λ - koeficijent toplinske vodljivosti [W/mK]

G_t - vertikalni geotermalni gradijent [K/m].

Ova jednadžba je uobičajena u geotermici budući da se prihvaća da je smjer toplinskog toka okomit na površinu Zemlje te da je toplinska vodljivost izotropna. Također se prihvaća da je geotermalni gradijent u horizontalnim smjerovima zanemarivo mali. S praktičnog stajališta bitno je poznavanje vertikalne komponente toplinskog toka čijim se proučavanjem može znatno pridonijeti ekonomičnosti otkrivanja i istraživanja masivnih ležišta geotermalnih fluida. [2]

„Povećani toplinski tok u nekim vertikalnim ili nagnutim zonama (rasjedi, diskordancije) može biti posljedica samo tzv. prisilne konvekcije, koja se ostvaruje protokom vode. Toplinski tok u Dinaridima iznosi prosječno 29 mW/m² dok je ta vrijednost u Panonu 76 mW/m². Ovako velika razlika može se objasniti Mohorovičićevom dubinom diskontinuiteta (Moho sloj) koji se u Panonu nalazi na dubini od 28 km, a u Dinaridima na oko 50 km. Prosječni toplinski tok u Dravskoj potolini jednak je $(82,0 \pm 10,9) \times 10^{-3}$ W/m², a u Savskoj iznosi $(67,4 \pm 7,1) \times 10^{-3}$ W/m².“ [2]

Jelić i Pavičić (1999) ocrtao su u hrvatskom dijelu Panonskoga bazenskog sustava niz “pozitivnih” anomalija toplinskog toka (Slika 4). Ona približno odgovaraju položaju mjesta na kojima je otkriveno jedno ili više naftnih i/ili plinskih polja.



Slika 4. Karta toplinskih tokova RH [2]

2.3. Podjela prema temperaturi i kapacitetu ležišta

Najčešće korištena podjela geotermalnih resursa je podjela prema temperaturi fluida, jer temperatura fluida uvjetuje način iskorištavanja izvora. Geotermalni resursi su podijeljeni na niske (<90), srednje ($90 - 150$) i visoko temperaturne fluide (>150) prema Muffler i Cataldi [4].

Visoko temperaturni fluidi koriste se pretežito za proizvodnju električne energije, dok se nisko i srednje temperaturni fluidi koriste u izravnoj upotrebi. Najvažniji oblici izravne upotrebe geotermalne energije su: grijanje i hlađenje prostora, primjena toplinskih pumpi (podizuju toplinu nisko temperaturnim geotermalnim vodama), upotreba

u stakleničkoj proizvodnji voća i povrća, grijanje bazena i primjena u balneologiji, industrijska upotreba i procesi sušenja te akvakultura (grijanje bazena za uzgoj ribe).

Prema *Pravilniku o prikupljanju podataka, načinu evidentiranja i utvrđivanja rezervi mineralnih sirovina te o izradi bilance tih rezervi, IV. Kategorizacija, klasifikacija i evidencija rezervi mineralnih i geotermalnih voda* (NN 48/92, Članak 146) ukupne rezerve mineralne i geotermalne vode razvrstavaju se prema stupnju istraženosti i stupnju poznavanja ležišnih parametara na: utvrđene rezerve kategorija A, B i C1 te potencijalne rezerve kategorija C1, D1, i D2z. Utvrđene rezerve mineralne i geotermalne vode kategorija A, B i C1 svrstavaju se u klase: bilančne i izvanbilančne. [10]

U Članku 158. *Pravilnika* navodi se: u bilančne rezerve uvrstavaju se utvrđene rezerve mineralne i geotermalne vode kategorija A, B i C1 koje se zavisno od kemijskih i fizikalnih svojstava te ležišnih uvjeta, mogu poznatom tehnikom i tehnologijom eksploatacije rentabilno koristiti. Mogućnost rentabilnog korištenja utvrđenih rezervi A, B i C1 kategorije mineralne i geotermalne vode utvrđuje se tehničko-ekonomskom ocjenom. [10]

U Članku 159. *Pravilnika* navodi se: u izvanbilančne rezerve uvrstavaju se utvrđene rezerve mineralne i geotermalne vode A, B i C1 kategorije [10]:

- koje se poznatom tehnikom i tehnologijom ne mogu eksploatirati,
- koje se poznatom tehnikom i tehnologijom ne mogu rentabilno eksploatirati.

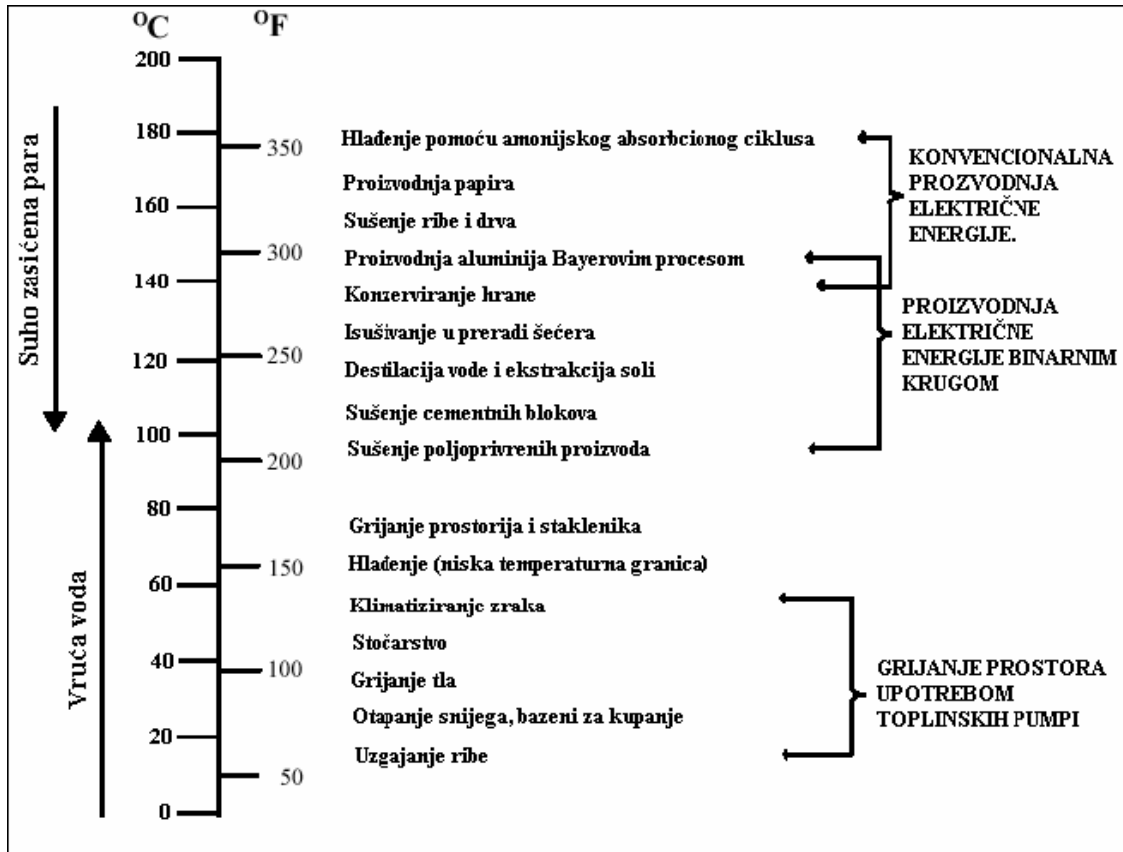
3. NAČINI ISKORIŠTAVANJA

Zakon o obnovljivim izvorima energije i visokoučinkovitoj kogeneraciji (NN 100/15) potiče i promiče proizvodnju električne energije iz obnovljivih izvora energije i visokoučinkovitu kogeneraciju. Prema *Zakonu* obnovljivi izvori energije, tj. obnovljivi nefosilni izvori energije su: aerotermalna, energija iz biomase, energija iz biotekućine, energija mora, hidroenergija, energija vjetra, geotermalna i hidrotermalna energija, energija plina iz deponija otpada, plina iz postrojenja za obradu otpadnih voda i bioplina, sunčeva energija i biorazgradivi dio certificiranog otpada za proizvodnju energije na gospodarski primjeren način sukladno propisima iz upravnog područja zaštite okoliša. [11]

Počeci iskorištavanja toplinske energije Zemlje za proizvodnju električne energije vežu se uz talijansko mjesto Larderello. 1904. godine je para upotrijebljena za pokretanje male turbine koja je napajala pet žarulja, a 1911. je počela gradnja prve geotermalne elektrane koja je završena 1913. godine i nazivna snaga joj je bila 250 kW. To je bila jedina geotermalna elektrana u svijetu tijekom gotovo pola stoljeća. [6]

Proces proizvodnje električne energije počinje ubrizgavanjem hladne vode pomoću crpki na vruće granitne stijene koje se nalaze blizu površine. Na površinu izlazi vruća para temperature iznad 200°C i pod visokim tlakom koja zatim pokreće generatore. Iako su sva postrojenja u Landerellu uništena u Drugom svjetskom ratu, ponovo su izgrađena i proširena te se koriste još i danas. Danas geotermalna elektrana električnom energijom napaja oko milijun domaćinstava tj. proizvodi se gotovo 5000 GWh godišnje, što je oko 10% ukupne svjetske proizvodnje struje iz geotermalnih izvora. Iako je geotermalna energija obnovljivi izvor energije, u ljudskom vijeku se mogu osjetiti posljedice crpljenja jer obnova nije toliko brza kao potrošnja. Tako se tlak pare u Landerellu smanjio za 30% od 1950. godine. [6]

Struja iz geotermalne energije se danas proizvodi u više od 30 zemalja svijeta [12]. Upotreba geotermalne energije ovisno o temperaturi fluida može se prikazati Lindalovim dijagramom (Slika 5).



Slika 5. Lindalov dijagram korištenja geotermalne energije [2]

3.1. Toplinska energija

Toplinska energija iz hidrotermalnih izvora se može izravno koristiti ako se radi o niskotemperaturnim izvorima. Ako se radi o visokotemperaturnom izvoru onda se može na isti način iskoristiti toplina, ali nakon proizvodnje električne energije, takva postrojenja se zovu kogeneracijska postrojenja.

Niskotemperaturni izvori (<150°C) se danas koriste najviše u poljoprivredi (uzgoj različitih biljnih kultura u staklenicima i sl.), za grijanje prostora i u različitim

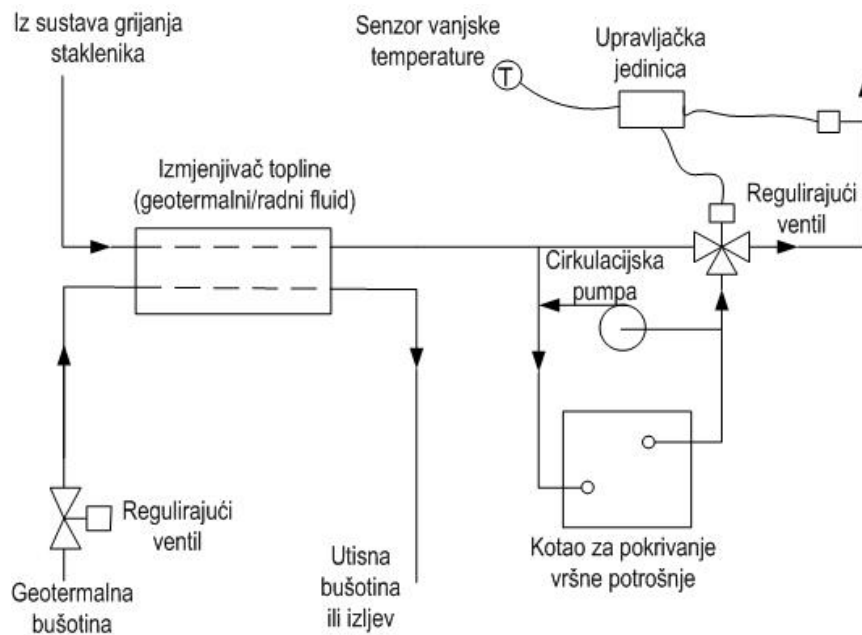
industrijskim procesima. Dok se u prošlosti koristila samo za grijanje, kupanje i rekreaciju. U tablici (2) su navedeni različiti načini izravnog korištenja toplinske energije s obzirom na potrebnu temperaturu.

Tablica 2. Načini korištenja toplinske energije [4]

Temperatura [°C]	Primjena toplinske energije
180	Isparavanje visoko koncentriranih otopina
170	Proizvodnja teške vode procesom vodik-sulfid
160	Sušenje ribe u prehrambenoj industriji
150	Proizvodnja aluminija Bayerovim procesom
140	Konzerviranje hrane
130	Isparavanje vode u šećeranama; Izlučivanje soli isparavanjem i kristalizacijom
120	Dobivanje pitke vode destilacijom
110	Sušenje cementnih gredica
100	Sušenje organskih materijala, morskog raslinja, trava, povrća te pranje i sušenje vune
90	Sušare
80	Hlađenje (niska temperaturna granica)
60	Grijanje prostora i staklenika
50	Grijanje tla
30	Bazeni, fermentacija, odležavanje
20	Ribogojilišta i poljodjelstvo

3.1.1. Grijanje staklenika

„Grijanje staklenika je uz grijanje prostora jedna od najčešćih izravnih upotreba geotermalne energije. Staklenici mogu direktno koristiti temperature u rasponu od 40°C do 90°C. Uzimajući u obzir cijenu bušotine, površinske opreme i uređaja, upotreba geotermalne energije može godišnje uštedjeti između 5 – 8 % u komparaciji s troškovima grijanja.“ [2]

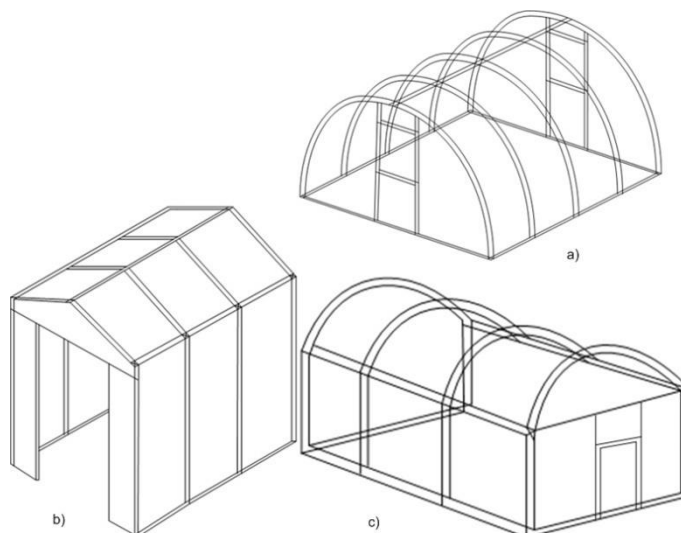


Slika 6. Shematski prikaz grijanja staklenika pomoću geotermalne energije [2]

Staklenici moraju optimizirati rast usjeva i korištenje energije dopuštajući ulazak sunčevoj svjetlosti u toku dana te zadržavajući što više topline za vrijeme hladnog vremena. Također trebaju omogućiti dovoljno prozračivanja kako bi se izbjegla prekomjerna unutarnja temperatura i vlažnost, što se danas automatski regulira pomoću unutarnjeg temperaturnog senzora i vanjskih senzora za kišu i senzora koji mjere brzinu i smjer vjetra [13].

Konstrukcija staklenika se radi od čelika ili aluminijsa, a za pokrov se koristi staklo, pleksiglas ili plastična masa. Staklo ima najveću propusnost za dnevno svjetlo, ali najslabiju energetska efikasnost zbog slabe izolacije na spojevima konstrukcije. Plastične mase imaju najbolju energetska efikasnost, ali imaju manju propusnost sunčeve svjetlosti. [2]

Na slici (7) su prikazani neki od najčešćih konstrukcijskih oblika staklenik/plastenika.



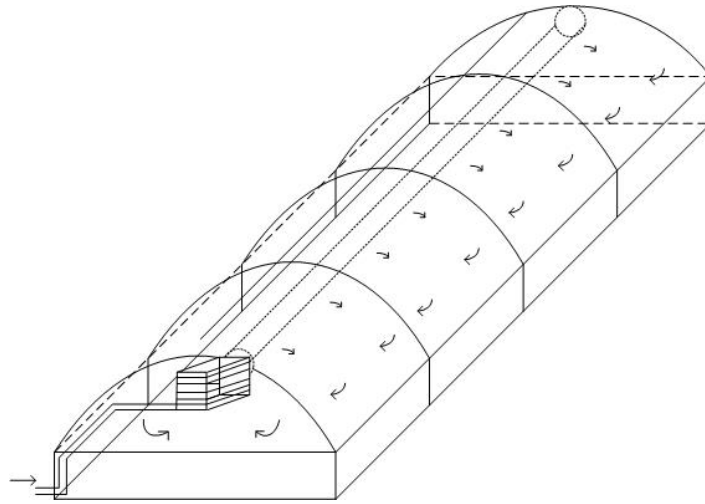
Slika 7. Konstruktivni oblici staklenika: a) koliba; b) staklenik s oštrim krovom; c) staklenik s cilindričnim krovom [14,15,16]

„Faktori koji utječu na odabir sustava grijanja su:

- vrste bilja koje se uzgajaju (kontrolirana klima po mjesecima ili cijelu godinu)
- uloga instalacije grijanja (treba li dopunsko dogrijavanje ili potpuno zagrijavanje staklenika)
- tip bušotine (eruptivna ili je potrebno podizanje crpkom)
- kemijske karakteristike termalnog fluida
- ograničenja koja su postavljena od strane drugih korisnika geotermalne vode.“[4]

U praksi postoje tri osnovne podjele sustava za grijanje [2]:

- 1) Prisilna konvekcija topline rekuperatorima ispod krova staklenika - kroz rebrastu spiralu protječe radni fluid određene temperature, a ventilator raspršuje zagrijani zrak u prostor staklenika
 - pri višim temperaturama geotermalne vode,
 - pri nižim temperaturama



Slika 8. Sustav grijanja zraka sa rekuperatorima i ventilatorom [4]

- 2) Površinsko grijanje na tlu
 - sustav rebrastih cijevi
 - sustav glatkih cijevi
- 3) Podno grijanje u kombinaciji s rekuperatorima - cijevi, kroz koje cirkulira vruća voda, zakopane su u tlo staklenika. Podni sustav je primarni sustav za pridobivanje topline, a korištenje rekuperatora je za pokrivanje vršne potrošnje tijekom hladnijih mjeseci.

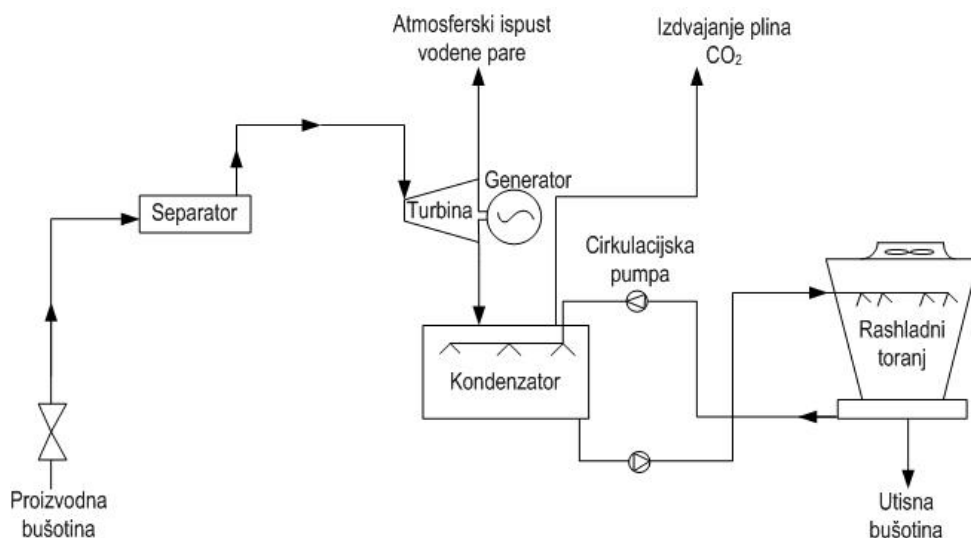
Koji način grijanja staklenika će se odabrati ovisi o uvjetima rasta uzgajanog bilja. U Hrvatskoj najveća potražnja je za rajčicama i paprikama kao mogućim kulturama za uzgoj u staklenicima.

3.2. Električna energija

Geotermalna energija se u tlu nalazi u obliku topline, a toplina se prenosi na površinu pomoću fluida, što je obično topla voda ili smjesa vrele vode i pare s različitim primjesama (plinovi, soli, minerali). Ta toplinska energija se koristi izravno za zagrijavanje ili za pretvorbu u električnu energiju. Koji proces će se pri tome koristiti ovisi najviše o temperaturi geotermalnog fluida, količini i tlaku te o zastupljenosti ostalih sastojaka u fluidu [4].

3.2.1. Direktni proces

Ovim procesom električna energija se proizvodi iz ležišta suhe vodene pare. Para i čestice vode se odvajaju u separatoru te se para pod pritiskom iz geotermalnog izvora izravno dovodi na lopatice turbina. Nakon kratke adijabatske ekspanzije (sistem vrši rad te se njegova unutrašnja energija i temperatura smanjuju i on se hladi) kod atmosferskog tlaka od 1 bara ispušta se u zrak. Dio pare odlazi u kondenzator gdje pod tlakom koji može biti od 0,2 do 0,8 bara prelazi u tekuće stanje. Dobivena voda se hladi u rashladnom tornju i ponovno se vraća u kondenzator gdje ima funkciju hlađenja kondenzatora kako bi tlak u kondenzatoru bio što manji. Ovo je najjednostavniji i najekonomičniji proces proizvodnje električne energije iz geotermalnih izvora. [2, 4]

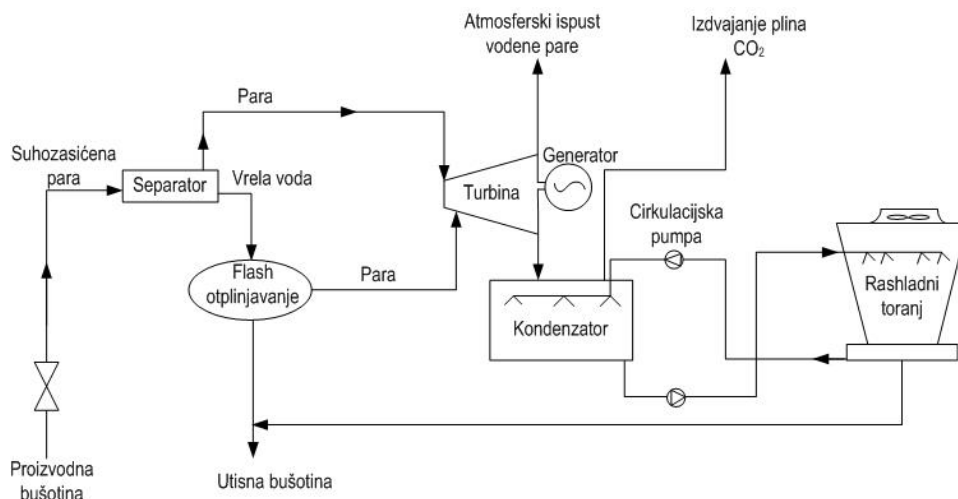


Slika 9. Shematski prikaz direktnog procesa [2]

Kod Clausius-Rankine procesa se koristi suhozasićena ili pregrijana para koja se odvodi na parnu turbinu zajedno s popratnim plinovima (CO₂, SO₂). No najprije mješavina vode, vodene pare i krupnih čestica koja dolazi iz proizvodne bušotine ulazi u centrifugalni separator, gdje se odvaja para. Za hlađenje kondenzatora se koristi voda iz radnog procesa koja se prije upotrebe hladi u rashladnom tornju [4].

3.2.2. Flash proces

Za flash proces se koristi suhozasićena para ili smjesa pare i vode. Ovisno o raspoloživoj temperaturi i tlaku, odvajanje pare se može obavljati u nekoliko stupnjeva i različitih radnih tlakova. Suhozasićena para je preusmjerena direktno na turbinu dok se zaostala vruća voda, koja je odvojena u separatoru, može djelomično pretvoriti u paru, pomoću “flash-separatora”, naglim spuštanjem tlaku fluidu. Koriste se kondenzacijske turbine gdje se para nakon prolaza kroz turbinu kondenzira pri nižem tlaku kao i kod prethodnih procesa. [2]

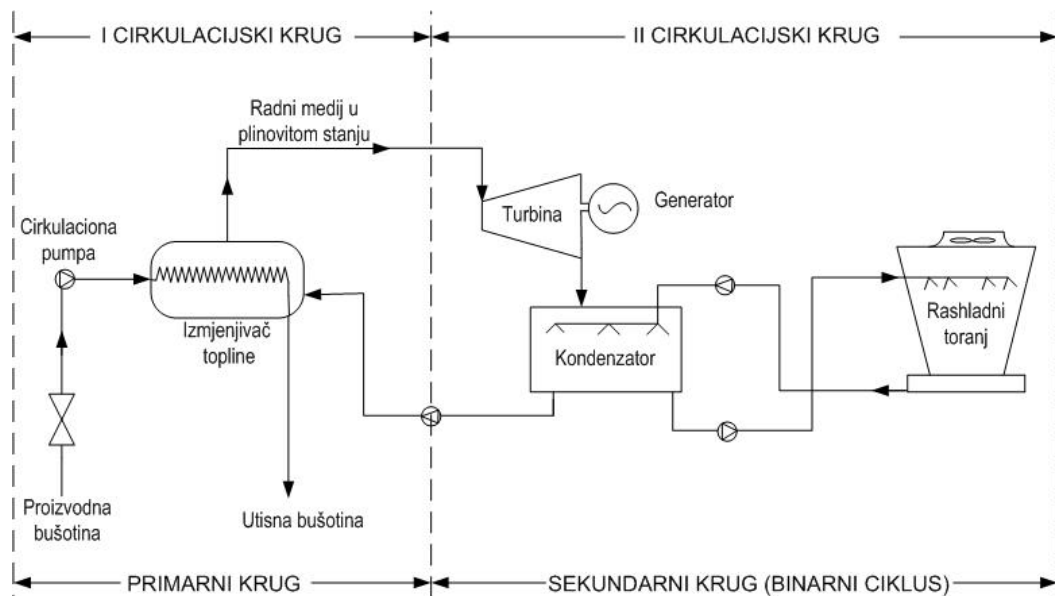


Slika 10. Shematski prikaz flash procesa [2]

3.2.3. Binarni (sekundarni) proces

Razvojem binarnih elektrana omogućeno je bolje korištenje toplinske energije geotermalnog ležišta pri proizvodnji električne energije. Na nižim temperaturnim razinama, para za pogon turbine može se dobiti posredno isparavanjem fluida s nižom točkom ključanja od vode. Postoje dva tipa binarnog procesa, Organski Rankineov ciklus (ORC) i Kalina ciklus. U ORC-u se koriste organske tvari kao toluen (metilbenzen) (C_7H_8), pentan (C_5H_{12}), propan (C_3H_8), te ostali ugljikovodici, a u Kalina ciklusu se koristi mješavina vode i amonijaka (NH_3) kao radni fluid [17].

Osnovni princip rada ovakve elektrane je prijenos topline s geotermalnog fluida u izmjenjivaču topline na sekundarni radni fluid (najčešće ugljikovodici) s točkom isparavanja nižom od 100°C. Sekundarni fluid isparava i ulazi u turbinu gdje se na generatoru proizvodi električna energija, nakon čega se fluid kondenzira u kondenzatoru uslijed pada temperature te se ponovno vraća u izmjenjivač topline. Pothlađeni geotermalni fluid na izlazu iz izmjenjivača topline utiskuje se natrag u ležište radi održavanja ležišnog tlaka. Razvoj tehnologije lako hlapljivih kapljevina omogućio je korištenje geotermalnih resursa temperature i do 100°C. Binarno postrojenje je ekološki najprihvatljivije jer se geotermalna voda u zatvorenom ciklusu ponovno utiskuje u ležišta i nema direktnog utjecaja na okoliš. [2]



Slika 11. Shematski prikaz binarnog procesa [2]

4. KORIŠTENJE HIDROTERMALNE ENERGIJE U RH

Većina geotermalnih izvora u RH je otkrivena tijekom istraživanja ugljikovodika, te istražne bušotine su bile negativne na naftu i plin. Mnogi vodonosnici koji sadrže naftu i plin bi se trebali uzeti u obzir tijekom istraživanja geotermalnih izvora, ako imaju povoljne geotermalne i hidrodinamičke karakteristike. Na slici (12) su prikazani geotermalni resursi sa temperaturom iznad 65°C koji bi se mogli iskoristiti u energetske svrhe. Također, postoji mnogo geotermalnih izvora sa temperaturom ispod 65°C koji se trenutno koriste u balneološke svrhe. [18]



Slika 12. Karta geotermalnih nalazišta u RH [19]

Radi boljeg pregleda geotermalna nalazišta su prikazana u tablici (3).

Tablica 3. Geotermalna nalazišta u RH [19]

Lokacije	Temperatura [°C]
Velika Ciglana	170
Ferdinandovac	125
Lunjkovec-Kutnjak	125
Babina Greda	125
Rečica	120
Madarince	98
Bizovac	95
Ernestinovo	80
Zagreb	80
Sveta Nedjelja	68
Topusko	62
Ivanić Grad	62
Lipik	60
Varaždinske Toplice	58
Stubičke Toplice	53
Daruvar	47
Krapinske Toplice	41
Zelina	40
Zlatar	32
Tuhelj	32
Samobor	28
Sveta Jana	26
Velika	25

Ukupna toplinska snaga geotermalne energije iz ležišta s geotermalnom vodom toplijom od 100°C iz već izrađenih bušotina iznosi 188 MWt, a uz potpunu razradu ležišta 740 MWt. Dok ukupna toplinska snaga geotermalne energije iz ležišta s geotermalnom vodom temperature manje od 100°C iz već izrađenih bušotina iznosi 26 MWt, a uz potpunu razradu ležišta 72 MWt [4].

Ukupni geotermalni energetska potencijal u Republici Hrvatskoj je 812 MWt i 45,8 MWe. Proračun je izveden na temelju pretpostavke da će se geotermalna energija koristiti na samom nalazištu u svrhu grijanja s iskorištenjem energije do temperature od 50°C [4].

4.1. Subtermalna balneologija

Balneologija (lat. *balneum*; grč. *balaneîon*: kupaonica, kupka) je znanost koja se bavi proučavanjem i usavršavanjem liječenja pomoću prirodnih mineralnih ljekovitih voda i ljekovitog blata [20].

Prema međunarodnoj balneološkoj klasifikaciji, mineralne vode ovisno o temperaturi mogu se podijeliti na: hladne (manji od 20°C), umjerene ili subtermalne (20-36°C), tople ili termalne (37-42 °C) i vruće ili hipertermalne (više od 42°C) [21].

Prirodnim mineralnim vodama nazivamo vode koje sadrže >1 g/L minerala (Ca, Mg). Mineralne vode povoljno djeluju na očuvanje i unaprjeđenje zdravlja, poboljšanje kvalitete života te sprječavanje, liječenje i oporavak od različitih bolesti [22].

Osim mineralnih voda mora se spomenuti i ljekoviti mulj koji ima jače balneološko-terapijsko djelovanje od vode. Mulj (peloid) nastaje taloženjem minerala i drugih krutih čestica iz termalne vode te organskih tvari koje nastaju truljenjem algi i mahovina i drugih organizama koji žive u termalnoj vodi ili uz izvore. Mulj se upotrebljava za kupke i obloge radi liječenja reume, išijasa, gihta, neuralgija, ginekoloških upalnih procesa te kod liječenja posljedica ozljeda kostiju i zglobova. [6]

Balneoterapija primjenjuje prirodne mineralne vode i druge ljekovite činitelje u ljekovite svrhe. Koristi se u rekreaciji i zdravstvenom turizmu. Hrvatska je relativno

bogata izvorima mineralnih voda. U popisu mjesta s prirodnim ljekovitim činiteljima u njih 103 nalaze se izvori mineralnih voda [22]. U Hrvatskoj djeluje 18 lječilišnih mjesta, neka od najpoznatijih su: Terme Tuhelj, Terme Topusko, Varaždinske toplice, Daruvarske toplice, Krapinske toplice, Stubičke i Bizovačke toplice.

4.2.Potencijal hidrotermalnih izvora

Hrvatska se može podijeliti na dva područja među kojima postoji značajna razlika u geotermalnom potencijalu. U južnom dijelu Hrvatske, geotermalni gradijent Dinarida iznosi 0,018 °C/m sa termalnim tokom od 29 mW/m² i u tom području nema značajnog geotermalnog potencijala. Usprkos tome, postoje lokacije na kojima se koriste ili bi se mogli iskoristiti hidrotermalni izvori u balneološke svrhe (Istarska županija, gradovi Split, Dubrovnik i Sinj). [18]

„Rezultati dobiveni istražnim bušenjem na naftu i plin, te bušenja i ispitivanja na geotermalne vode u Republici Hrvatskoj potvrdili su početkom sedamdesetih godina, na području Panonskog bazena, postojanje termalnih ležišta koja se mogu koristiti u energetske svrhe kao obnovljivi izvori, tj. geotermalna energija za razvoj gospodarstva, turizma i balneološke svrhe (lječilišta) u Republici Hrvatskoj.“ [23]

4.2.1. Geotermalno polje Zagreb

Kapacitet geotermalnog polja Zagreb je relativno slabo iskorišten. Geotermalna energija se koristi za grijanje bazena, radnih i skladišnih prostora. Niski stupanj iskorištenja kapaciteta geotermalnog polja Zagreb za sadašnje namjene otvara mogućnosti široke primjene geotermalne energije za ostale namjene, od kojih su najinteresantnije izgradnja hortikulturnog te športsko-rekreacijskoga centra. [23]

Geotermalno polje Zagreb sastoji se od više lokaliteta koji su definirani u Glavnom rudarskom projektu i Elaboratu o rezervama. Na polju je izrađeno ukupno 14 bušotina, a probna proizvodnja započela je 1981. s bušotinom Mla-1 [23].



Slika 13. Geotermalno polje Zagreb [24,25]

Geotermalno polje se nalazi na jugozapadnom prilazu Zagrebu te obuhvaća prostor od oko 54 km². Otkriveno je 1977. godine nakon hidrodinamičkih ispitivanja u negativnoj naftnoj bušotini Stupnik-1 koja je izrađena još 1964. godine. Korištenje geotermalnog nalazišta se pretpostavljalo u dva koraka. Do sada je ukupno izrađeno 14 bušotina, a troškovi izrade i opremanja bušotina iznose oko 96 milijuna kn. [23]

Ležište čine dolomitne i vapnenačke stijene. Raskriveni intervali nalaze se na dubinama 881-1374 m. Izmjerena srednja temperatura vode u ležištu bušotine Mla-1 iznosi 75°C, a izmjereni tlak je 104 bar. Ispitivanjem dubljih intervala izmjerena je temperatura od 82°C. Na temelju analize kemijskog sastava vode vidljivo je da voda pogoduje liječenju mnogih bolesti poput: degenerativnih bolesti kralježnice i zglobova, reumatskih bolesti i

nekih oblika kroničnih ginekoloških bolesti. Salinitet vode kreće se od 0,2 do 2,3 g_{NaCl}/l. [23]

Geotermalna energija na ovom geotermalnom polju koristi se kroz dva tehnološka sustava [23]:

1. Tehnološki sustav "Mladost" s bušotinama:

- proizvodna bušotina Mla-3, s maksimalno dopuštenim kapacitetom od 50 l/s temperature 80°C
- proizvodno-utisna bušotina Mla-2,
- utisna Mla-1 (ispitna bušotina).

2. Tehnološki sustav „Sveučilišna bolnica Zagreb“ s bušotinama:

- proizvodne KBNZ-1B i KBNZ-1A,
- utisne bušotine KBNZ-3 α i KBNZ-2A.

Od 1997. godine proizvode se relativno male količine tople vode za bazene ŠRC Mladost i grijanja skladišta pri Kliničkoj bolnici Novi Zagreb na lokaciji Blato. Tijekom prošle godine proizvedeno je 215 714 m³, odnosno sveukupno oko 5 250 000 m³ tople vode. Stupanj iskorištenja toplinske energije za bušotine polja Zagreb iznosi manje od 2%, jer se koristi 0,34 MW_t, od ukupne snage koja iznosi 17,7 MW_t, uz iskoristivost temperature do 20°C i proizvodnju od 77 l/s ili 6 652 m³/d geotermalne vode temperature 75°C na ušću bušotine. S obzirom na navedene podatke moguće je povećati proizvodnju geotermalne energije kroz stupnjevito iskorištavanje geotermalnih rezervi za športsko-rekreacijski centar u primarnom krugu proizvodnje, te za hortikulturni centar u sekundarnoj fazi proizvodnje geotermalne vode. [23]

Lokalitet Blato sastoji se od ukupno 7 bušotina [23]:

- -dvije proizvodne bušotine KBNZ-1A i KBNZ-1B,
- -dvije utisne bušotine KBNZ-2A i KBNZ-3 α ,

- -dvije mjerne bušotine KBNZ-2 i KBNZ-3B,
- -jedna likvidirana bušotina KBNZ-3.

„Maksimalna teoretska mogućnost proizvodnje geotermalne vode, uz godišnji stupanj iskorištenja od 100%, iznosi 2 050 000 m³/god ili 65 l/s. Ova količina predstavlja graničnu vrijednost proizvodnje za potrebe tehničko-tehnološkog rješenja Športsko-rekreacijskoga centra Blato. Međutim, iskorištenje raspoloživih rezervi od oko 1 009 000 m³/god predstavlja optimalnu varijantu s obzirom na prosječni godišnji stupanj iskorištenja kapaciteta od 50%. Spomenuta maksimalna količina proizvodnje iskoristit će se samo u zimskim mjesecima, dok će proizvodnja u ljetnim mjesecima biti znatno manja, pa se može računati s prosječnom količinom od oko 32 l/s.“ [23]

U pogledu geoloških rješenja i eksploatacijske razrade Geotermalno polje Zagreb na lokaciji Blato u potpunosti je spremno za eksploataciju.

Geotermalno polje Zagreb je svrstano u grupu niskotemperaturnih polja. Stoga i geotermalna voda iz ležišta ovoga polja služi za izravnu uporabu geotermalne energije, a balneološka analiza ukazuje na ljekovita svojstva vode s mogućom višestrukom primjenom. S druge pak strane, niska ukupna mineralizacija vode pogoduje malim troškovima održavanja tehnološkog sustava te omogućuje čak izravno korištenje geotermalnog fluida za zagrijavanje. [23]

4.2.2. Geotermalno polje Bizovac

Na geotermalnom polju Bizovac geotermalna voda se počela koristiti u balneološke svrhe prije 20-tak godina. Izgrađen je sustav koji je omogućio korištenje geotermalne vode u energetske svrhe, tj. za grijanje Bizovačkih toplica. Postojeći sustav se tijekom vremena dograđivao i poboljšavao, ali nikada nije do kraja završen [4].



Slika 14. Geografski smještaj Bizovca i prikaz hotela s toplicama [24,26]

Koriste se dvije proizvodne bušotine Sla-1 i Biz-4, u jednu se utiskuje voda kako bi se održao ležišni tlak. Ciklus proizvodnje i utiskivanja nije zatvoren, jer nisu instalirani uređaji za pročišćavanje. U bušotinu se utiskuje voda iz bunara umjesto vode iz bušotine, jer se geotermalna voda u bazenima onečisti krutim česticama i masnoćama zbog čega se ne može ponovno utiskivati u ležište. [4]

„U geotermalnoj vodi je prisutan otopljeni plin metan ($1,3 \text{ m}^3/\text{m}^3$) koji se u separatoru izdvaja i koristi u kuhinji hotela. Proizvodnja je prilično ravnomjerna i kreće se od 6 do 9 l/s te temperature od 85 do 90°C na površini. Godišnja proizvodnja toplinske energije iznosi oko 9900 MWh_t. Geotermalna toplinska energija se prodaje za 50% cijene ekvivalenta energetske vrijednosti prirodnog plina.“ [4]

Potencijal proizvodnje je znatno veći nego što se trenutno iskorištava. S postojećim bušotinama (uključujući naftne bušotine koje više ne proizvode naftu) može se postići i tri puta veća proizvodnja [4].

4.2.3. Geotermalno polje Lunjkovec-Kutnjak

Na geotermalnom polju Lunjkovec-Kutnjak geotermalno ležište je ispitano s dvije istražne (naftne) bušotine (Lunj-1 i Kt-1). Geotermalna voda sadrži 5 g/l otopljenih minerala i 3 m³/m³ plina (85 % CO₂, oko 15% ugljikovodika i H₂S u tragovima) [4].



Slika 15. Geografski smještaj GP Lunjkovec-Kutnjak s istražnim bušotinama [24, 25, 27,]

„Ležišna stijena je karbonatna breča s prosječnom poroznošću od 7,5%. Procijenjeni volumen pora je oko 10⁹ m³, a područje ležišta oko 100 km². Temperatura ležišta varira u ovisnosti o dubini krovine ležišta. U nepropusnim stijenama temperaturni gradijent između ležišta i površine je viši od 0,06 °C/m.“ [4]

Geotermalno ležište je zatvorena hidrogeološka cjelina bez prirodnog napajanja, pa je kod eksploatacije predviđeno vraćanje iscrpljene geotermalne vode natrag u ležište kako bi se osigurala održivost geotermalnog sustava [4].

U prvoj fazi realizacije projekta na lokaciji Lunjkovec-Kutnjak proces višenamjenskog korištenja geotermalne energije uključuje geotermalnu elektranu, te sustav distribucije

toplinske energije za sušaru (voća i povrća), toplice (vanjski bazeni i hotel s unutarnjim bazenom), plastenike (cvijeća i povrća) i ribogojilište [17].

„U drugoj fazi projekta predviđa se izgradnja dodatnih bušotina iz kojih će se osigurati izdašnost od dodatnih 300 l/s geotermalne vode temperature 140°C. Također je predviđena izgradnja dvije dodatne jedinice za proizvodnju električne energije po 4 MW. Pritom dobivena dodatna količina toplinske energije koristit će se za pokrivanje povećanih potreba za toplinskom energijom svih postojećih subjekata na lokaciji, te je moguća opskrba toplinskom energijom grada Koprivnice.“ [17]

Izdašnost bušotine je 78 l/s s temperaturom od 120 do 130°C. Tu se električna energija može proizvoditi pomoću binarnog ciklusa. Dobivena bruto snaga je procijenjena na 25 MW_e, a neto snaga (za isporuku u mrežu) bila bi 19,2 MW_e [4].

Investicija po kW_e snage iznosila bi bruto 3920 USD, a za neto snagu 5100 USD. Vrijeme povrata investicije iznosilo bi 9,6 godina. Geotermalna voda na izlazu iz postrojenja ima temperaturu 81°C, uz sniženje do 50°C moglo bi se grijati oko 10 ha staklenika [4].

4.2.4. Geotermalno polje Velika Ciglana

„Velika Ciglana je energetska najpovoljnije geotermalno ležište s geotermalnim potencijalom od 50 MW_t [16]. Na geotermalnom polju Velika Ciglana otkrivena je termalna voda temperature 172°C, na dubini od 2500 m u vrlo propusnim stijenama. Temperaturni gradijent iznosi 0,062°C/m. Geotermalna voda sadrži 24 g/l otopljenih minerala, 27 m³/m³ CO₂ i 59 ppm H₂S. Kamenac se počinje taložiti pri tlaku nižem od 20 bara. Iz dvije postojeće bušotine moguće je proizvoditi 115 l/s geotermalne vode te električnu energiju snage 4,7 MW_e. Sustavom 5 bušotina (3 proizvodne i 2 utisne)

moguće je proizvoditi električnu energiju ukupne snage 14,3MW_e bruto, odnosno 9,66 MW_e neto. Investicije po kW_e bi iznosile za bruto 1700 USD, a za neto 2540 USD.“ [4]



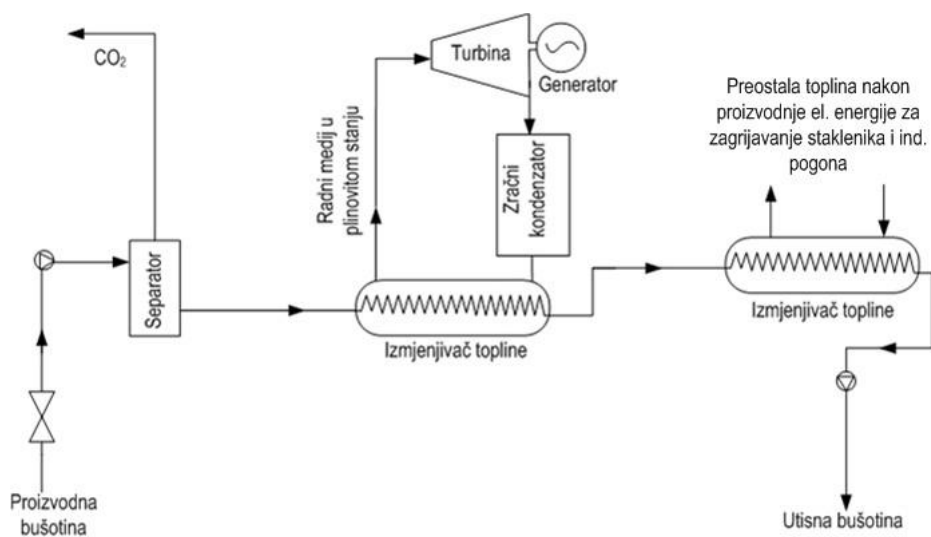
Slika 16. Geografski smještaj Velike Ciglene, shematski prikaz buduće GE i proizvodne bušotine [24, 25, 28]

Nepovoljni fizikalni parametri geotermalne vode, prvenstveno visoka koncentracija CO₂ traži izradu zahtjevnog tehnološkog procesa. Pri proizvodnji električne energije iz geotermalne vode, izlazna temperatura iz termoelektrane iznosi 90°C. Kod te temperature se samo 4,5 m³ CO₂ može otopiti dok se ostatak od 22,5 m³ CO₂ po 1 m³ vode ostaje neotopljen i predstavlja slobodnu fazu. Za utiskivanje ove količine slobodnog CO₂ natrag u ležište bilo bi potrebno izgraditi posebno postrojenje za utiskivanje tog plina koje bi trošilo ogromnu količinu električne energije, a proizvodnja ne bi bila ekonomski opravdana. Razmatranjem cjelovitog tehnološkog rješenja, koje uključuje širi temperaturni raspon korištenja geotermalne vode uz stupnjevito iskorištavanje, dolazi se do ekonomski opravdane proizvodnje. [29]

Geotermalna elektrana Velika Ciglena je u procesu izgradnje te će početkom 2017. biti puštena u pogon. Buduća geotermalna elektrana sastoji se od dvije proizvodne bušotine

Velika Ciglena 1 (VC-1) i Velika Ciglena 1A (VC-1A), međusobno udaljene nekoliko stotina metara, dok su utisne bušotine VC-2 i Pat-1 od proizvodnih bušotina udaljene između dva do tri kilometra. Vrela se voda u proizvodnoj bušotini VC-1 crpi s dubine od 4700 metara, a u bušotini VC-1A s oko 3000 metara dubine. Utisna bušotina Pat-1 duboka je između 2800 m i 3000 m, a utisna bušotina VC-2 oko 3000 metara. Temperatura vode koja će se iskorištavati za proizvodnju električne energije na samim proizvodnim bušotinama VC-1 i VC-1A kreće se oko 175 °C. [30]

Na temelju novih istraživanja procijenjena snaga buduće elektrane je 15 MW_e. Proizvodnja struje će se ostvariti binarnim ORC ciklusom (Organic Rankine Cycle). Vrijednost investicije iznosi oko 60 milijuna eura [30].



Slika 17. Shematski prikaz GE Velika Ciglena [4]

Binarno postrojenje s ORC ciklusom prikazano na slici 7 sastoji se od predgrijača (izmjenjivača topline), isparivača (separator), turbine s generatorom, napojne (cirkulacijske) pumpe i zrakom hlađenog kondenzatora s ventilatorima. Na toplinskoj shemi postrojenja geotermalni fluid predaje toplinu radnom fluidu (izopentanu) u izmjenjivaču topline. Prije toga se u separatori izdvaja CO₂ (oko 500 t/dan) koji će se

ponovno utiskivati kompresorom ili iskoristiti za tercijarne metode naftnog polja Ivanić. [4]

Za ilustraciju, temeljem ulaznih podataka može se izračunati neotopljeni CO₂ [29].

Izračun neotopljenog CO₂:

$$V(\text{CO}_2) = 22,5 \text{ m}^3 (\text{po } 1 \text{ m}^3 \text{ fluida}) \quad m = \rho \cdot V \rightarrow 1,98 \cdot 223\,560 = 442\,648,8 \text{ kg}$$

$$\rho (\text{CO}_2) = 1,98 \text{ kg/m}^3 \quad V = 9936 \cdot 22,5 = 223\,560 \text{ m}^3$$

$$Q (\text{geotermalni fluid}) = 115 \text{ l/s} \rightarrow 115 \cdot (86400/1000) = 9936 \text{ [m}^3/\text{dan]}$$

Suhozasićena para iz izmjenjivača topline ekspandira u turbini dajući koristan mehanički rad za pogon električnog generatora. Zbog specifičnih svojstava izopentana (točka vrelišta 27.8 – 28.2°C) [31] ekspanzija u turbini se odvija u pregrijanom području. Stoga izostaju poteškoće vezane uz strujanje vlažne pare kroz turbinu, poput sprečavanja erozije turbinskih lopatica, separacije kapljica, odvoda kondenzata i slično, što pojednostavljuje konstrukciju turbine [17].

Nakon ekspanzije u turbini para se odvodi u zračni kondenzator. Nastali kondenzat se napojnom pumpom podiže na početni tlak i vraća u izmjenjivač topline. Geotermalni fluid odlazi u drugi izmjenjivač topline gdje je sada temperatura oko 90°C. Preostala toplina će se koristiti za grijanje staklenika i industrijska postrojenja [4].

Realizacijom ovog geotermalnog programa koristio bi se energetska potencijal na dugi vremenski period, što bi nedvojbeno doprinijelo ekonomskom i gospodarskom razvitku naše Zemlje.

5. UTJECAJ NA OKOLIŠ

Utjecaj na okoliš kao posljedica korištenja hidrotermalne energije je lokalnog karaktera budući da je ograničeno na područje na kojem je utvrđeno ležište. Taj utjecaj se očituje kroz pojavu slijeganja terena, emisijom topline i buke te emisijom otpadnih voda i plinova čiji intenzitet djelovanja ovisi o geološko-strukturnim i hidrogeološkim značajkama ležišta, fizičko-kemijskim obilježjima fluida u ležištu te tehničko-tehnološkim karakteristikama postrojenja. Utjecaj na okoliš se pojavljuje već u fazi istraživanja te tada traje relativno kratko, dok u fazi korištenja traje kroz čitav eksploatacijski vijek ležišta. [4] Značajniji utjecaj na okoliš uglavnom se pojavljuje kod visoko temperaturnih ležišta s većim proizvodnim količinama. Kod direktnog korištenja topline utjecaji na okoliš su vrlo mali, jer je potrebna manja proizvodnja fluida i topline nego kod proizvodnje električne energije.

5.1. Upotreba zemljišta

Upotreba zemljišta kod izgradnje geotermalnih elektrana je relativno mala, jer je i područje aktivnosti malo. Obično se iz jednog mjesta buši nekoliko bušotina za što je potrebna površina zemljišta do 2500 m². Toplinska energija se koristi što je moguće bliže bušotinama, kako bi bila što manja dužina potrebnih cjevovoda. Sve te aktivnosti utječu na izgled okoliša i vegetaciju, no zanemarivo malo u usporedbi s ostalim elektranama. U tablici (4) prikazana je potrebna površina zemljišta za postrojenja koja proizvode električnu energiju iz različitih energetskih izvora.

Tablica 4. Potrebna površina zemljišta za različita postrojenja [32]

Energetski izvor	Potrebna površina zemljišta (m ² /MW)
Geotermalna energija	400 – 3200
Nuklearna energija	2000 – 4000
Fosilna energija (ugljen)	7600

5.2. Slijeganje terena

Slijeganje terena je posljedica eksploatacije fluida. Veličina i intenzitet slijeganja ovisi o geološko-strukturnim i hidrogeološkim značajkama, tektonici, veličini i obliku ležišta te njegovoj udaljenosti od površine terena [4].

Slijeganje je i pod utjecajem različitih termodinamičkih uvjeta, tako su stijenske strukture ispunjene suhom parom manje sklone slijeganju [4]. Stijenske strukture koje su ispunjene vodom, kao što su u RH, da bi ostale stabilne treba održavati ležište pod određenim tlakom što se postiže reinjektiranjem (utiskivanjem) geotermalnog fluida čime se i nadomješta proizvedena voda, što se gotovo uvijek radi.

Slijeganje može uzrokovati pojavu klizišta i pokretanje zemljanih masa. Može oštetiti bušotinu i objekat na površini, a ponekad može dovesti i do nenadanih erupcija pare ili vode. U RH se ležišta nalaze na dubinama od približno 1500 do 3500 m u relativno stabilnim strukturama, tako da nema opasnosti od slijeganja. [4]

5.3. Emisija plinova

Emisiju plinova u najvećoj mjeri čine ugljični dioksid, dušik, sumporovodik te u manjim količinama amonijak, metan, živa, radon i brom. Njihova brojnost i udio ovisi o geokemijskim značajkama ležišta. Sumporovodik je prisutniji u kiselim vodama, dok se amonijak pojavljuje u vodama koje dolaze u kontakt s organskom tvari. Ugljičnog dioksida ima više u ležištima koja se nalaze u karbonatnim stijenama, a općenito sadržaj plinova je veći u visokotemperaturnim nego u niskotemperaturnim ležištima. [4]

Na području Zagreba sadržaj otopljenih plinova se kreće od približno 0,022 do 3 m³/m³, dok se na Lunjkovcu i u Velikoj Cigleni te vrijednosti kreću do 27 m³/m³.

Najzastupljeniji plin je CO₂ s udjelom oko 85 do 99%. Sumporovodik je najštetniji po okoliš jer sudjeluje u stvaranju kiselih kiša, u Velikoj Cigleni je izmjereno oko 59 ppm a na području Zagreba samo 3 ppm. Također je zabilježen i radon i to na području Zagreba izmjerena radioaktivnost je od 10 do 17 Bq/l, a u Velikoj Cigleni 4,85 Bq/l, no ove vrijednosti ne smatraju se opasnim za okoliš. [4]

Tablica 5. Emisije CO₂ i S iz različitih postrojenja [4]

Emisije	CO ₂ [g/kWh]	S [g/kWh]
Geotermalna postrojenja	13 - 380	0,5 – 6,4
Postrojenja koja koriste fosilna goriva	453 - 1042	prirodni plin – 0,005 ugljen i mazut - 11

U tablici (5) se mogu vidjeti izmjerene vrijednosti emisija CO₂ i sumpora koji je posljedica emisije H₂S. Može se primijetiti da puno veće emisije imaju postrojenja koja koriste fosilna goriva, osim emisije sumpora kada se koristi prirodni plin.

Emisija ugljik dioksida može se razlikovati ovisno o karakteristikama geotermalnog fluida i tipa geotermalnog postrojenja. Binarno postrojenje ne proizvodi emisiju ugljik dioksida, dok protutlačna i kondenzacijska postrojenja za proizvodnju električne energije emitiraju CO₂. Vodikov sulfid se može izdvojiti iz pare u Stretford procesu te se dobiva elementarni sumpor, što smanjuje emisiju H₂S i do 90 %. U posljednje vrijeme koriste se tehnike spaljivanja H₂S za dobivanje sumpornog dioksida koji se pretvara u sumpornu kiselinu čime se dobiva gotov proizvod. [32]

5.4. Emisija topline

Na geotermalnim resursima s prevladavajućom parnom fazom, topline odlazi u atmosferu ispuštanjem pare i na površinskim cjevovodima. Na geotermalnim sustavima gdje prevladava tekuća faza, topline se gubi rashladnim tornjevima i razvodnim cjevovodima. Proces iskorištavanja geotermalne energije obzirom na primijenjenu tehnologiju dovodi do velikih gubitaka topline. Djelotvornost postrojenja za pretvorbu geotermalne u električnu energiju je mnogo manja u odnosu na druga slična postrojenja za proizvodnju električne energije. [32] No zbog relativno malih snaga, koje obično ne prelaze nekoliko desetaka MW, ova emisija brže se i ravnomjernije distribuira u okoliš u usporedbi s emisijom iz termoenergetskih objekata na fosilna goriva. [4]

Binarno postrojenje emitira najveću količinu topline u atmosferu glede relativno niskog ukupnog stupnja djelovanja procesa. U tablici 8 prikazane su vrijednosti emisije topline u okoliš za različite energente korištene u proizvodnji električne energije. [32]

Tablica 6. Emisije otpadne topline s obzirom na različite energente korištene u proizvodnji el. energije [32]

Energetski izvor	Emisija otpadne topline MW _T /MW električne energije
Plin	1,1
Nafta	1,6
Ugljen	1,7
Nuklearni	2,0
Solarni	2,3
Geotermalni	
Protutlačna turbina	4,4
Kondenzacijska turbina	5,0
Binarno postrojenje	9,0

Emitiranje topline u okoliš obično ne utječe na kakvoću zraka, no vodena para koja se diže iz rashladnih tornjeva često kod lokalnog pučanstva izaziva negativne asocijacije. Međutim, kada se toplina dovodi u neki recipijent ispuštanjem tople otpadne vode što uzrokuje prekomjerni porast temperature, ima za posljedicu pad kakvoće vode i narušavanje biološke ravnoteže. [4]

5.5. Otpadne vode

Geotermalna voda koja je preostala nakon iskorištenja u postrojenju čini najveći udio u otpadnim vodama. Kemijski sastav geotermalnih voda ovisi o geološkoj strukturi ležišta i temperaturi vode. Najzastupljeniji spojevi i elementi su: kloridi natrija, kalija i kalcija, karbonati, sulfati i silikati te magnezij, brom, jod, fluor, litij, a ponekad i arsen, živa, bor te spojevi koji mogu generirati fenole [4].

Utjecaj otpadnih voda na okoliš je u izravnoj vezi s njihovim kemijskim sastavom, sadržajem otopljenih tvari i čvrstih čestica, temperaturom, pH-vrijednošću te primijenjenim tehnološkim postupkom pri istraživanju i eksploataciji geotermalnog ležišta [4]. U većini procesa geotermalni fluid se na kraju utiskuje u ležište tako da ne dolazi do ugrožavanja kvalitete pitke vode. Tablica (7) prikazuje zastupljenost pojedinih elemenata koji su izmjereni na geotermalnom polju Velika Ciglena.

Tablica 7. Količina otopljenih minerala u geotermalnom fluidu na geotermalnom polju Velika Ciglena [4]

Elementi	Sadržaj otopljenih minerala [g/l]
klor	13,25
natrij	8,76
kalij	0,33
kalcij	0,06

5.6. Buka

Buka se pojavljuje prilikom izrade bušotina i izgradnje postrojenja, pri čemu joj razina ovisi o intenzitetu radova i konstrukcijskim značajkama opreme koja se koristi. Razina buke se kreće od 45 do 120 dB i nije stalnog karaktera. U procesu proizvodnje se kreće kao i kod većine postrojenja koja koriste motorne pogone [32]. Problem emisije buke može se pojaviti kada se radovi izvode u blizini naselja, tada je nužno poduzimanje zaštitnih mjera kojima se razina buke smanjuje [4].

6. EKONOMSKA ISPLATIVOST

Tehnološka rješenja izravno ovise o karakteristikama samog izvora, dok se ekonomska analiza često izvodi sa znatnim pretpostavkama i usklađivanjem preko stavke nepredviđenih troškova. Trošak proizvodnje geotermalne energije sastoji se od dviju važnih komponenata: od amortizacije početnih kapitalnih investicijskih ulaganja te od operativnih troškova i troškova održavanja prilikom proizvodnog ciklusa. Početni kapitalni investicijski troškovi odnose se na sve troškove vezane uz razvoj projekta, u što je uključeno sljedeće: najam, dozvole, istraživanje, potvrđivanje rezervi, razvoj projekta, te niz troškova koji su izrađeni kao uvjetni troškovi. Općenito, kapitalni troškovi geotermalnih projekata ovise o lokaciji i specifičnostima ležišta, a ležišna temperatura, dubina, kemizam vode i propusnost su čimbenici koji imaju najveći utjecaj na troškove razvoja geotermalnih projekata. Operativni troškovi i troškovi održavanja odnose se na sve troškove nužne za neprekidan pogon elektrane u normalnom režimu rada, a također izravno ovise o lokaciji i ležišnim karakteristikama (prije svega o dubini ležišta i o kemizmu vode). [33]

„Glavna stavka koja utječe na cijenu energije je vrijeme povrata uložених sredstava. Otprilike 65% od ukupnih troškova proizvodnje geotermalne energije otpada na otplatu kapitalnih investicija i kamatu, što približno odgovara cijeni goriva za pogon

konvencionalnih termoelektrana na fosilno gorivo. Razvijanje geotermalnih projekata sastoji se od niza uzastopnih razvojnih faza koje imaju za cilj otkriti i istražiti geotermalni resurs, potvrditi kapacitet ležišta za proizvodnju energije te izgraditi elektranu i prateću infrastrukturu.“ [2]

6.1. Troškovi faze istraživanja i potvrđivanja geotermalnog ležišta

U fazi istraživanja traži se potencijalno geotermalno ležište za proizvodnju električne energije. Kako bi se suzilo područje prvo se rade ili se koriste već postojeće geološke studije, analize geofizičkih podataka te geokemijska ispitivanja. Troškovi ovakvih istraživanja iznose otprilike 7,7 \$/kWe instalirane snage, a direktno ovise o količini već dostupnih regionalnih podataka te pristupačnosti terena. Nakon toga se rade istražne bušotine što je ujedno najskuplji dio istraživanja, troškovi su oko 22 \$/kWe. Istražne bušotine rijetko dopiru do samog ležišta pa se najčešće ne koriste kao proizvodne ili utisne bušotine. Troškovi istražnih bušotina kojima se dobivaju podaci o temperaturi, dubini, tlaku i protoku iznose oko 77 \$/kWe. Ukupni troškovi faze istraživanja su između 100 – 200 \$/kWe. Oni ovise o samom projektu, količini dostupnih informacija, odabranoj tehnologiji, cijeni najma opreme, duljini istraživanja, lokalitetu i topografiji terena. [2]

U fazi potvrđivanja ležišnih kapaciteta rade se dodatne bušotine koje čine 80% troškova faze potvrđivanja. Ostatak troškova čine izgradnja cesta, testiranje bušotina, ishođenje dozvola te troškovi administracije. Troškovi faze potvrđivanja iznose oko 150 \$/kWe [2].

6.2. Troškovi faze razvoja geotermalnog projekta

„Faza razvoja geotermalnog projekta obuhvaća sve radnje koje su potrebne kako bi počela proizvodnja električne energije što uključuje bušenje i testiranje bušotina, projektiranje i izgradnja elektrane te odabir tehnologije i priključenje elektrane na naponsku mrežu.“ [2]

Troškovi bušenja najviše ovise o karakteristikama samog ležišta, pri tome dubina ležišta najviše utječe na konačni iznos troškova. Dubina ležišta također utječe na vremensko trajanje bušenja, promjer bušotine i broj potrebnih zaštitnih cijevi. Dok na odabir materijala cijevi utječe kemijski sastav geotermalne vode (korozivnost). Troškovi bušenja mogu varirati od 1 000 000 do 9 000 000 \$ ovisno o dubini i broju bušotina. Stvarni troškovi se kreću rasponu od 500 do 1200 \$/kWe s prosječnim troškom od 950 \$/kWe. [2]

Pribavljanje dozvola je vezano uglavnom uz ekološke i građevinske dozvole, što uključuje i izradu studije utjecaja na okoliš. Nakon izrađene studije investitor prikuplja ostale dozvole (građevinske, lokacijske) koje izdaje lokalna samouprava da bi se moglo pristupiti razradi projekta [2].

Sabirni sustav čini mreža cjevovoda koja povezuje elektranu sa proizvodnim i utisnim bušotinama. Cijena ovisi o duljini cjevovoda, tlaku u cijevima i kemijskom sastavu fluida. Cijevi od ugljičnih čelika se najčešće koriste i njihova cijena se kreće u rasponu od 50 do 80 \$ po inču promjera i metru duljine cijevi. Trošak cjevovoda i kontrolne opreme (ventila, mjerača protoka) varira od 150 do 250 \$/kWe. [2]

Izgradnja geotermalne elektrane utječe na konstrukcijske troškove, operativne troškove i troškove održavanja kroz duže vremensko razdoblje. Temperatura ležišta je najvažniji parametar koji utječe na trošak opreme elektrane, a s porastom temperature se povećava

stupanj iskorištenja. Kemijski sastav geotermalnog fluida, posebno taloženje kamenca, korozivnost, udio plina i sadržaj sumporovodika, utječu na ukupne troškove izgradnje elektrane. Zbog izgradnje dodatne opreme što utječe na veličinu same elektrane i zbog korištenja otpornih materijala ili obloženih cijevi. [2]

Na odabir sustava hlađenja utječu vremenski uvjeti na lokalitetu, tj. klimatološke prilike i dostupnost vode. Postoje dva sustava hlađenja: hlađenje zrakom i hlađenje vodom. Hlađenje zrakom je ekonomičnije u sušnim područjima, dok je hlađenje vodom isplativije gdje je voda lako dostupna i jeftina. Sustavi hlađenja spadaju pod operativne troškove. Potrebno je više električne energije za pokretanje ventilatora u usporedbi sa pumpama za vodu, međutim rashladni tornjevi zahtijevaju biološki i kemijski tretman vode kako bi se spriječio razvoj algi i taloženje kamenca. Zbroj operativnih i troškova održavanja sustava hlađenja zrakom iznose 138 \$/kWe. [2]

Trošak izgradnje dalekovodne mreže ovisi o duljini, kapacitetu, topografiji terena te dostupnosti lokaliteta. Također bitni parametar je i instalirana snaga elektrane, pri čemu su specifični troškovi za veće elektrane niži jer se trošak dijeli na puno veću proizvodnju energije. Prosjek troškova za projekte koji se smatraju ekonomski održivima se kreće oko 100 \$/kWe. [2]

Tablica 8. Prosječni troškovi ulaganja po pojedinim fazama projekta [2]

Razvojne faze	Faza istraživanja			Faza potvrđivanja	Faza razvoja projekta				Ukupno
	analize podataka i ispitivanja	istražne bušotine	istražne bušotine		bušotine i ostali troškovi	bušenje	sabirni sustav	izgradnja elektrane	
Potrebne radnje									
Prosječni trošak [\$/kWe]	7,7	22	77	150	950	200	1500	100	3006,7
Udio [%]	0,26	0,73	2,56	4,99	31,6	6,65	49,89	3,33	100
Raspon troškova [\$/kWe]	100 - 200				500 - 1200	150 - 250			2500 - 3500

6.3. Operativni troškovi i troškovi održavanja

Operativni troškovi uključuju sve troškove vezane uz rad elektrane, a važan dio čini trošak radne snage. Ostale troškove čine potrošene sirovine (razne kemikalije, gorivo, rezervni dijelovi), porezi i ostalo. Troškovi održavanja odnose se na sve troškove vezane uz održavanje opreme (cjevovod, turbine, generator, vozila, objekti) te održavanje i opremanje bušotina. Izvor i kapacitet elektrane trebaju biti uravnoteženi kako bi se osigurala održiva proizvodnja energije kroz cijeli životni vijek elektrane. [2]

Operativni troškovi i troškovi održavanja su varijabilni tijekom operativnog vijeka elektrane te ovise o veličini projekta, kao i o različitostima izvora i karakteristikama odredišta. Za vrijeme prvih godina rada, ovi troškovi su relativno niski, ali zato progresivno rastu kako oprema stari i zahtjeva više održavanja ili zamjena. Njihova vrijednost, iz prikupljenih podataka rada geotermalnih elektrana diljem svijeta, iznosi najčešće oko 20 \$/MWh, a smanjuje se eksponencijalno porastom instalirane snage. [2]

Tablica 9. Troškovi pogona i održavanja geotermalnih postrojenja [4]

Geotermalno ležište	USD/MWh
Mladost I	8,93
Mladost II	6,61
Lunjkovec-Kutnjak	8,42

U tablici (9) su prikazani troškovi pogona i održavanja dva projekta, geotermalnog sustava Mladost u Zagrebu i pilot projekta Lunjkovec-Kutnjak. U slučaju Mladost I predviđa se korištenje samo 50 % mogućeg kapaciteta ležišta, a u slučaju Mladost II puno korištenje kapaciteta pa su troškovi manji po jedinici proizvedene energije. Na geotermalnom ležištu Mladost se koristi samo toplinska energija, dok se na geotermalnom ležištu Lunjkovec-Kutnjak predviđa proizvodnja električne i toplinske energije pa su troškovi nešto veći od Mladost II, a manji od Mladost I [4].

Većina geotermalnih ležišta na području Hrvatske ulaze u kategoriju tzv. niskotemperaturnih ležišta s temperaturom geotermalne vode između 50 – 120°C. Takav tip ležišta omogućava ekonomično iskorištavanje samo toplinske energije. Geotermalna ležišta Lunjkovec-Kutnjak, Velika Ciglena, Ferdinandovac, Rečica i Babina Greda, gdje je temperatura vode veća od 120°C, uz toplinsku može se proizvoditi i električna energija. Investicijska ulaganja su puno veća kod geotermalnih postrojenja koja proizvode električnu energiju [4].

Tablica 10. Prikaz investicijskih ulaganja u neka geotermalna ležišta u Hrvatskoj [4]

Geotermalno postrojenje	MW	USD/MW
Mladost I	1,45	1.871.205
Mladost II	2,90	935.602
Lunjkovec-Kutnjak	5,90	1.884.745
Velika Ciglena	4,70	2.090.000

Najveći udio u ukupnim ulaganjima se odnosi na izgradnju bušotina. Sve bušotine u RH izgradilo je poduzeće INA-Naftaplin u okviru istraživanja i proizvodnje nafte i plina. U tom smislu bušotine su njihova investicijska ulaganja koje im budući investitor u geotermalno postrojenje može nadoknaditi ili mogu biti investicijski ulog u zajedničkoj proizvodnji geotermalne energije [4].

Tablica 11. Struktura ulaganja u tri geotermalna ležišta [4]

Udio u ukupnim ulaganjima (%)	Mladost	Lunjkovec-Kutnjak	Velika Ciglena
Bušotine	82	41	23
Oprema za proizvodnju el. energije	-	31	41
Ostala oprema	18	28	28
Ukupno	100	100	100

7. ZAKLJUČAK

Geotermalna energija sadržana duboko u stijenama i tlu predstavlja gotovo neiscrpan resurs u obliku toplinske energije koji se može izravno koristiti ili pretvarati u električnu energiju. Hidrotermalna ležišta temperature $<100^{\circ}\text{C}$ su najbolja za izravnu uporabu, dok su ona iznad 100°C za korištenje u energetske svrhe (proizvodnju električne energije), a nakon toga se mogu koristiti i u neke druge svrhe poput grijanja i hlađenje prostora, u stakleničkoj proizvodnji voća i povrća, u akvakulturi, za grijanje bazena i u balneologiji te u industriji.

Na temperaturu ležišta najveći utjecaj imaju toplinska svojstva stijena, od kojih su najbitnija toplinska vodljivost, toplinski tok, specifični toplinski kapacitet i geotermalni gradijent. Hrvatska se može podijeliti na dva područja s obzirom na vrijednosti toplinskog toka i geotermalnog gradijenta. U Dinaridima prosječna vrijednost toplinskog toka je 29 mW/m^2 , a geotermalnog gradijenta $0,015 - 0,025 \text{ }^{\circ}\text{C/m}$, dok je u Panonskom bazenu toplinski tok oko 76 mW/m^2 te geotermalni gradijent iznad $0,04 \text{ }^{\circ}\text{C/m}$. Ukupni geotermalni energetske potencijal u Republici Hrvatskoj iznosi 812 MWt i $45,8 \text{ MWe}$.

S obzirom na trenutno korištenje samo toplinske energije na geotermalnom polju Zagreb i Bizovac, Hrvatska ima velik i neiskorišten izvor energije. Tehnološki procesi koji se koriste za pretvorbu toplinske energije u električnu energiju funkcioniraju na vrlo sličan način. U svim procesima se koristi para za pokretanje turbine koja je spojena na električni generator, ostatak se odvodi u kondenzator te u rashladni toranj. U Flash procesu se odvajanje pare može obavljati u nekoliko stupnjeva pomoću "flash-separatora" te se tako postiže veće iskorištenje geotermalnog fluida. Međutim, binarnim procesom se postiže bolje iskorištenje kod nižih temperaturnih geotermalnih ležišta pošto se koristi izmjenjivač topline koji omogućava prijenos topline s geotermalnog fluida na sekundarni radni fluid koji ima puno nižu točku vrelišta od vode.

U Hrvatskoj ima malo ležišta s temperaturom iznad 120°C pa je najbolja opcija stupnjevito i kogeneracijsko korištenje ležišta, gdje je to moguće, tj. proizvodnja električne energije te zatim korištenje preostale topline za zagrijavanje staklenika, stambenih prostora i slično.

Za geotermalna postrojenja su potrebna relativno velika investicijska sredstva od faze istraživanja do razvoja projekta. No budući da velikim dijelom uvozimo energiju, što je puno skuplje od proizvodnje, dugoročno se isplate ulaganja u geotermalna postrojenja i ostala koji koriste obnovljive izvore energije. Geotermalna postrojenja, osim što koriste obnovljiv izvor energije imaju vrlo mali utjecaj na okoliš te ne ovise o klimatskim prilikama poput vjetroelektrana i solarnih elektrana.

POPIS LITERATURE

1. *Zakon o rudarstvu*. Narodne novine. 2013. Broj 56. [10.05.2013.]
2. Kurevija, T, Golub, M. *Iskorištavanje geotermijskih ležišta*. Skripta. Zagreb: Sveučilište u Zagrebu, Rudarsko geološko naftni fakultet. 2008.
3. Cartwright, J. *What's at the centre of the earth?*. Dostupno na: http://horizon-magazine.eu/article/what-s-centre-earth_en.html. Datum pristupa: 27.06.2016.
4. Bošnjak R, Čubrić S, Golub M, Grabovski K, Jelić K, Kolin I, i dr. *GEOEN: Program korištenja geotermalne energije -prethodni rezultati i buduće aktivnosti*. Zagreb: Energetski institut „Hrvoje Požar“; 1998.
5. Aljinović D, Tomljenović B. *Petrologija s geologijom II. dio: Površinska i podzemna voda*. Zagreb: Sveučilište u Zagrebu, Rudarsko geološko naftni fakultet. Dostupno na: [http://rgn.hr/~brunton/nids_brunton/PDF%20Sumarstvo/4_Povr%20i%20podzem-voda-\(2\).pdf](http://rgn.hr/~brunton/nids_brunton/PDF%20Sumarstvo/4_Povr%20i%20podzem-voda-(2).pdf). Datum pristupa: 21.07.2016.
6. Špoljar, Z. *Knjiga predavanja: Geotermalna energija; Hrvatske toplice*. Hrvatska geološka ljetna škola, 2014. str. 143, 146, 180, 185. Dostupno na: https://bib.irb.hr/datoteka/701964.Knjiga_HGLJ_2014_niska_razlucivost.pdf. Datum pristupa: 24.06.2016.
7. Wikipedia: *Heat transfer*. Dostupno na: https://en.wikipedia.org/wiki/Heat_transfer. Datum pristupa: 01.07.2016.
8. Murgić, M. *Mjerenje temperature stijena uporabom temperaturnog senzora i Raspberry pi-a*. Diplomski rad. Zagreb: Sveučilište u Zagrebu, Rudarsko-geološko-naftni fakultet. 2015. Dostupno na: <https://repositorij.rgn.unizg.hr/islandora/object/rgn%3A97/datastream/PDF/view>. Datum pristupa: 01.07.2016.
9. *Termodinamika_intro*. Dostupno na: http://www.ss-prva-tehnicka-tesla-zg.skole.hr/uploads/media/vecernja/upload26012016/Termodinamika_intro.pdf. Datum pristupa: 29.01.2016.
10. *Pravilniku o prikupljanju podataka, načinu evidentiranja i utvrđivanja rezervi mineralnih sirovina te o izradi bilance tih rezervi*. Narodne novine. 1992. Broj 48. [01.08.1992.]
11. *Zakon o obnovljivim izvorima energije i visokoučinkovitoj kogeneraciji*. Narodne novine. 2015. Broj 15.

12. Izvor: <http://lsa.colorado.edu/essence/texts/geothermal.html>. Datum pristupa: 27.06.2016.
13. WBSF Montaža zavjesa i opreme u staklenicima i plastenicima. *Automatika za otvaranje prozora (ventilaciju)*. Dostupno na: <http://www.winter.hr/automatika.htm>. Datum pristupa: 23.07.2016.
14. Dostupno na: <http://patentimages.storage.googleapis.com/US20080028700A1/US20080028700A1-20080207-D00000.png>. Datum pristupa: 23.07.2016.
15. The Best PVC Greenhouse Designs. Dostupno na: <http://pvcpipeandtubing.com/2012/07/the-best-pvc-greenhouse-designs/>. Datum pristupa: 23.07.2016.
16. Solar Energy System Design and Installation. dostupno na: <http://netzerorenewableresources.com/>. Datum pristupa: 23.07.2016.
17. Guzović, Z, Majcen, B. *Mogućnosti proizvodnje električne energije u Republici Hrvatskoj iz srednjetemperaturnih geotermalnih izvora*. Zagreb: Sveučilište u Zagrebu, Fakultet strojarstva i brodogradnje. Dostupno na: http://repositorij.fsb.hr/4504/1/Guzovic_Majcen_rad.pdf. Datum pristupa: 02.07.2016.
18. Golub, M, Kurevija, T. *Strategija razvitka geotermalne energije u Republici Hrvatskoj sukladno poticajnim mjerama Europske Unije za korištenje obnovljivih izvora energije*. Znanstveni rad. Zagreb: Rudarsko-geološko-naftni zbornik. Vol. 19, str. 67 – 77. 2007.
19. Obnovljivi izvori energije. *Geotermalna energija*. Dostupno na: http://atlas.geog.pmf.unizg.hr/e_skola/geo/mini/obnov_izvori_energ/geotermalna_en.html. Datum pristupa: 25.06.2016.
20. Hrvatski jezični portal. *Balneologija*. Dostupno na: <http://hjp.znanje.hr/index.php?show=search>. Datum pristupa: 26.06.2016.
21. *Balneology. Origin of mineral sources and their property*. Dostupno na: <http://infomeds.info/1425-4.html>. Datum pristupa: 26.06.2016.
22. Lončar, J. *Iskorištavanje geotermalne i mineralne vode u Hrvatskoj*. Dostupno na: <http://www.geografija.hr teme/klima-i-vode/iskoristavanje-geotermalne-i-mineralne-vode-u-hrvatskoj/>. Datum pristupa: 25.06.2016.
23. Getliher, A, Horvat, S. *Uporaba geotermalnih resursa na području grada Zagreba u cilju gospodarskog razvitka*, INA - Industrija nafte d.d., Zagreb

24. Zagreb Wiki. Dostupno na: http://zagreb.wikia.com/wiki/Zagreb_Wiki. Datum pristupa: 20.07.2016.
25. Kolbah, S, Škrlec, M. *Mogućnost gospodarskog korištenja geotermalnog potencijala na prostoru Varaždinske županije*. Dostupno na: http://www.gfv.unizg.hr/modules/m_gfv/datoteke/2_skrlec_ina.pdf. Datum pristupa: 20.07.2016.
26. Dostupno na: <http://www.kud-bizovac.hr/slike/82c4f649daaed55504ebb21662bb2684.jpg>. Datum pristupa: 20.07.2016.
27. Dostupno na: <http://static.panoramio.com/photos/large/32723790.jpg>. Datum pristupa: 20.07.2016.
28. Dostupno na: <http://www.croenergo.eu/Images/im.ashx?Id=1430>. Datum pristupa: 20.07.2016.
29. Horvat, S, Getliher, A. *Geotermalna voda – obnovljiv, ekološki prihvatljiv i višenamjenski energetska potencijal*, INA - Industrija nafte d.d., Zagreb
30. Carić Herceg, S. *Prva hrvatska geotermalna elektrana uskoro u pogonu*. Dostupno na: <http://www.energetika-net.com/u-fokusu/res-publica/prva-hrvatska-geotermalna-elektrana-uskoro-u-pogonu-22403>. Datum pristupa: 02.07.2016.
31. Wikipedia. *Isopentane*. Dostupno na: <https://en.wikipedia.org/wiki/Isopentane>. Datum pristupa: 03.07.2016.
32. Pravica, Z, Kulenović, I, Golub, M. *Ekološki aspekti iskorištavanja geotermalne energije*
33. Kurevija, T, Kljaić, Ž, Vulin, D. *Analiza iskorištavanja geotermalne energije na geotermalnom polju Karlovac*. 2010. str. 200

POPIS SLIKA

Slika 1. Raspodjela tlaka i temperature prema dubini [3]

Slika 2. Hidrogeološka karta Hrvatske (prema Mayer, 1996) [5]

Slika 3. Karta geotermalnih gradijenta RH [2]

Slika 4. Karta toplinskih tokova RH [2]

Slika 5. Lindalov dijagram korištenja geotermalne energije [2]

Slika 6. Shematski prikaz grijanja staklenika pomoću geotermalne energije [2]

Slika 7. Konstrukcijski oblici staklenika: a) koliba; b) staklenik s oštrim krovom; c) staklenik s cilindričnim krovom [13,14,15]

Slika 8. Sustav grijanja zraka sa rekuperatorima i ventilatorom [4]

Slika 9. Shematski prikaz jednostavnog procesa [2]

Slika 10. Shematski prikaz flash procesa [2]

Slika 11. Shematski prikaz binarnog procesa [2]

Slika 12. Karta geotermalnih nalazišta u RH [18]

Slika 13. Geografski smještaj grada Zagreba i GP Zagreb [24,25]

Slika 14. Geografski smještaj Bizovca i prikaz hotela s toplicama [24,26]

Slika 15. Geografski smještaj GP Lunjkovec-Kutnjak s istražnim bušotinama [24, 25, 27,]

Slika 16. Geografski smještaj Velike Ciglene, shematski prikaz buduće GE i proizvodne bušotine [24, 25, 28]

Slika 17. Shematski prikaz GE Velika Ciglana [4]

POPIS TABLICA

Tablica 1. Toplinska vodljivost stijena i fluida [7]

Tablica 2. Načini korištenja toplinske energije [4]

Tablica 3. Geotermalna nalazišta u RH

Tablica 4. Potrebna površina zemljišta za različita postrojenja [32]

Tablica 5. Emisije CO₂ i S iz različitih postrojenja [4]

Tablica 6. Emisije otpadne topline s obzirom na različite energente korištene u proizvodnji el. energije [32]

Tablica 7. Količina otopljenih minerala u geotermalnom fluidu na geotermalnom polju Velika Ciglena [4]

Tablica 8. Prosječni troškovi ulaganja po pojedinim fazama projekta [2]

Tablica 9. Troškovi pogona i održavanja geotermalnih postrojenja [4]

Tablica 10. Prikaz investicijskih ulaganja u neka geotermalna ležišta u Hrvatskoj [4]

Tablica 11. Struktura ulaganja u tri geotermalna ležišta [4]

POPIS KRATICA

MJ – mega je prefiks mjernih jedinica 10^6 ; džul [N·m] je SI mjerna jedinica za rad, energiju i toplinu

G – geotermalni gradijent je porast temperature po jedinici dubine, mjerna jedinica $^{\circ}\text{C}/\text{m}$;

λ - koeficijent toplinske vodljivosti predstavlja količinu energije (topline) koja prođe u sekundi kroz presjek površine od 1 m^2 , u pravcu okomitom na presjek, pri gradijentu temperature od $1^{\circ}\text{C}/\text{m}$, mjerna jedinica W/mK [$\frac{\text{J}}{\text{s}\cdot\text{m}^2\cdot\frac{^{\circ}\text{C}}{\text{m}}} = \frac{\text{J}}{\text{s}\cdot\text{m}\cdot^{\circ}\text{C}} = \frac{\text{W}}{\text{m}\cdot^{\circ}\text{C}}$]

c - specifični toplinski kapacitet je količina energije koja je potrebna da se masi od 1 kg poveća temperatura za K, pri konstantnom tlaku, mjerna jedinica J/kgK

K – Kelvin (apsolutna temperatura) SI mjerna jedinica za temperaturu, pri čemu vrijedi odnos $^{\circ}\text{C} = \text{K} - 273,15$

q - toplinski tok je definiran kao količina topline koja prolazi kroz jediničnu površinu u jedinici vremena, mjerna jedinica W/m^2 ; mW/m^2 – mili 10^{-3}

bar – mjerna jedinica za tlak, $1 \text{ bar} = 100 \text{ kPa}$

MWh_t – megavat sat (termalni)

ppm - parts per million, jedan ppm predstavlja 1 dio na 10^6 dijelova ili vrijednost 10^{-6} , bezdimenzionalna veličina

kW_e – kilovat (električne energije)

USD – američki dolar (\$), 1 dolar iznosi oko 6,7 kuna

MW_t – toplinski megavat (proizvedena toplinska snaga)

MW_e – električni megavat (proizvedena električna snaga)

Bq/l - Bekerel je SI izvedena mjerna jedinica za radioaktivnost. Aktivnost radioaktivnog uzorka od jednog bekerela odgovara jednom raspadu atomske jezgre u sekundi: $1 \text{ Bq} = 1 \text{ 1/s}$.

dB – decibel

POPIS POJMOVA

propusnost – mjera sposobnosti medija (npr. stijena) za omogućavanje protjecanja uslijed razlike potencijala na ulazu i izlazu

poroznost – određuje količinu fluida koje će ležište moći akumulirati (količina šupljina u omjeru s ukupnim volumenom)

entalpija – funkcija stanja termodinamičkog sustava, $H=U+pV$, $p=\text{const.}$ i $V=\text{const.}$
→količina topline pri konstantnom tlaku

hidrostatski tlak – porni tlak u tlu kada voda miruje

dijageneza – proces stvrdnjavanja sedimenta (nastanak stijena)

toplinske pumpe – dizalica topline

rekuperator - uređaj koji pomoću integriranih pločastih izmjenjivača topline zrak-zrak smanjuje ventilacijske gubitke i štedi energiju

konvekcija – prijenos topline strujanjem

kondukcija – prijelaz topline između dva čvrsta tijela

zračenje – prijenos topline elektromagnetskim zračenjem (pr. Sunce)

kompakcija – povećanje gustoće medija

Moho sloj – granica između Zemljine kore i plašta, nalazi se oko 7 km ispod dna oceana i oko 30-50 km ispod kontinentalne kore

centrifugalni separator - odvaja vodu i krute čestice po principu razlike specifične težine koja je višestruko povećana zbog velike brzine vrtnje bubnja separatora (7000-8000 o/min)

kondenzator – mijenja agregatno stanje medija iz plinovitog u tekuće pod tlakom manjim od atmosferskog (0,02 - 0,08 bara), može se hladiti vodom ili zrakom

amortizacija – postupno umanjivanje vrijednosti imovine, investicijska amortizacija = investicija/gospodarski vijek

Stretford proces – koristi redoks proces za oksidaciju H_2S u elementarni sumpor, pomoću alkalne otopine koja sadrži vandij kao nosioca kisika
Razvijen od strane Tom Nicklin-a iz North Western Gas Board (NWGB) i Clayton Anilin Company u Manchesteru, Engleskoj, proces je dobio naziv po mjestu Stretford gdje se nalazi laboratorij NWGB-a.

kogeneracijsko postrojenje – proizvodno postrojenje u kojem se istodobno proizvodi električna i toplinska energije u jedinstvenom procesu, pri čemu se kogeneracijska postrojenja koja obnovljive izvore energije koriste kao primarni izvor energije smatraju proizvodnim postrojenjima koja koriste obnovljive izvore energije (Zakon o obnovljivim izvorima energije i visokoučinkovitoj kogeneraciji NN 100/15, Članak 4)