

Načini eksploatacije mineralnih sirovina

Jandrić, Martin

Undergraduate thesis / Završni rad

2017

Degree Grantor / Ustanova koja je dodijelila akademski / stručni stupanj: **University of Zagreb, Faculty of Geotechnical Engineering / Sveučilište u Zagrebu, Geotehnički fakultet**

Permanent link / Trajna poveznica: <https://um.nsk.hr/um:nbn:hr:130:190764>

Rights / Prava: [In copyright](#)/[Zaštićeno autorskim pravom.](#)

Download date / Datum preuzimanja: **2025-04-01**



Repository / Repozitorij:

[Repository of Faculty of Geotechnical Engineering - Theses and Dissertations](#)



Načini eksploatacije mineralnih sirovina

Jandrić, Martin

Undergraduate thesis / Završni rad

2017

Degree Grantor / Ustanova koja je dodijelila akademski / stručni stupanj: **University of Zagreb, Faculty of Geotechnical Engineering / Sveučilište u Zagrebu, Geotehnički fakultet**

Permanent link / Trajna poveznica: <https://um.nsk.hr/um:nbn:hr:130:190764>

Rights / Prava: [In copyright](#)

Download date / Datum preuzimanja: **2020-11-04**

Repository / Repozitorij:

[Repository of Faculty of Geotechnical Engineering](#)



SVEUČILIŠTE U ZAGREBU
GEOTEHNIČKI FAKULTET

Martin Jandrić

Načini eksploatacije mineralnih sirovina

ZAVRŠNI RAD

VARAŽDIN, 2017.

SVEUČILIŠTE U ZAGREBU
GEOTEHNIČKI FAKULTET

ZAVRŠNI RAD

Načini eksploatacije mineralnih sirovina

KANDIDAT:

Martin Jandrlić

MENTOR:

Prof. dr. sc. Josip Meseć

NEPOSREDNI VODITELJ:

Denis Težak, dipl. ing. geot.

VARAŽDIN, 2017.

IZJAVA O AKADEMSKOJ ČESTITOSTI

Izjavljujem i svojim potpisom potvrđujem da je završni rad pod naslovom

NAČINI EKSPLOATACIJE MINERALNIH SIROVINA

(naslov završnog rada)

rezultat mog vlastitog rada koji se temelji na istraživanjima te objavljenoj i citiranoj literaturi te je izrađen pod mentorstvom **Prof. dr. sc. Josip Mesec i Denis Težak, dipl. ing. geotehnike.**

Izjavljujem da nijedan dio rada nije napisan na nedozvoljen način, odnosno da je prepisan iz necitiranog rada te da nijedan dio rada ne krši bilo čija autorska prava. Izjavljujem također, da nijedan dio rada nije iskorišten za bilo koji drugi rad u bilo kojoj drugoj visokoškolskoj, znanstvenoj ili obrazovnoj ustanovi.

U Varaždinu, _____

MARTIN JANDRLIĆ

(Ime i prezime)

(Vlastoručni potpis)

SAŽETAK:

Ime i prezime autora: Martin Jandrlić

Naslov teme: Načini eksploatacije mineralnih sirovina

Eksploatacija mineralnih sirovina je složen i zahtjevan proces koji podrazumijeva vađenje različitih vrsta mineralnih sirovina iz ležišta i oplemenjivanje istih.

U osnovi dobivanje mineralnih sirovina, može biti: površinsko, podrazumijeva dobivanje odnosno vađenje mineralnih sirovina površinskim kopovima, podvodno i podzemno, odnosno jamski način dobivanja. Kod površinskog i podzemnog načina eksploatacije mineralna sirovina se osim primjenom strojeva, iz ležišta dobiva uporabom eksploziva, odnosno miniranjem. Bageri cikličkog načina rada su najčešći strojevi za dobivanje na kamenolomima, kopovima šljunka i pijeska te glinokopima. Dvije su osnovne vrste bagera cikličkog načina rada: bageri sa čvrsto priključenom lopatom i bageri sa slobodno ovješnom lopatom. Razlikuju se po izgledu, tehničkim značajkama, tehnologiji rada i uvjetima primjene, a jedina sličnost je u tomu što posjeduju jedan radni element, lopatu odnosno skrepersku posudu.

Kod izrazito čvrstih stijena kao osnovni način dobivanja primjenjuje se miniranje. Pri dobivanju mineralnih sirovina miniranjem najvažnija zadaća je optimiranje zone drobljenja ili usitnjavanja stijene. To u praksi znači odabrati najpovoljniju vrstu rudarskog eksploziva za miniranje određene vrste stijene, za koji je iskorištenje potencijalne energije eksplozivnog naboja najveće, a gubici te iste energije najmanji.

Ključne riječi: mineralne sirovine, ciklički bageri, miniranje

SADRŽAJ

1. UVOD	1
2. STIJENE I MINERALI - POSTANAK I VRSTE	3
2.1. Eruptivne stijene	3
2.2. Sedimentne stijene	4
2.3. Metamorfne stijene	5
3. VRSTE I PRIMJENA POJEDINIH MINERALNIH SIROVINA.....	6
3.1. Arhitektonsko-građevni kamen	6
3.2. Drago kamenje.....	7
3.3. Plemeniti metali	8
3.4. Energetske mineralne sirovine.....	9
3.5. Metali i metalne rude	12
3.6. Soli.....	13
3.7. Geotermalne i mineralne vode.....	14
3.8. Nemetalne mineralne sirovine	15
3.9. Tehničko građevni kamen, pijesak i šljunak, opekarska glina	15
4. Načini eksploatacije mineralnih sirovina	17
4.1. Ciklički bageri	17
4.2. Otkopavanje bagerima kontinuiranog načina rada na velikim površinskim kopovima	22
4.3. Miniranje	25
5. Zaključak	31
Literatura	32

Popis slika

Slika 3.1 Regije Republike Hrvatske s obzirom na postojanje ležišta arhitektonsko-građevnog kamena [2].....	6
Slika 3.2 Dijamant [3].....	7
Slika 3.3 Rubin [4].....	7
Slika 3.4 Zlato [5].....	8
Slika 3.5 Srebro [6].....	9
Slika 3.6 Platina [7].....	9
Slika 3.7 Ugljen [9].....	10
Slika 3.8 Nafta u stijeni [10].....	11
Slika 3.9 NaCl [12].....	14
Slika 4.1 Vrste cikličkih bagera [13].....	18
Slika 4.2 Hidraulički bager sa visinskom lopatom [14].....	19
Slika 4.3 Hidraulički bager s dubinskom lopatom [15].....	19
Slika 4.4 Skreperski ili povlačni bager [16].....	20
Slika 4.5 Horizontalni rez skeperskog bagera [15].....	21
Slika 4.6 Kosi rez skreperskog bagera [15].....	21
Slika 4.7 Osnovni strojevi na velikim površinskim kopovima [15].....	22
Slika 4.8 BAGGER 288 [17].....	23
Slika 4.9 Lepezasti rez bagera vedričara [15].....	25
Slika 4.10 Paralelni rez [15].....	25
Slika 4.11 Zona djelovanja eksplozije u stijeni [15].	27
Slika 4.12 Bušotine za različite namjene na površinskim kopovima [15].....	28

Slika 4.13 Osnovni elementi minskog polja [15].....	29
Slika 4.14 Kamenolom "Špica"	30

Popis tablica

Tablica 2.1 Podjela eruptivnih stijena prema količini SiO₂ i mjestu postanka [1].3

Tablica 4.1 Minirljivost stijena prema J.A Tangajevu [1].28

1. UVOD

Mineralne sirovine (rude) se dobivaju (kopaju, vade, eksploatiraju) površinskim, podzemnim, podvodnim ili drugim načinima, a oplemenjuju (prerađuju) se različitim metodama na rudarskim postrojenjima. Rude su nacionalno blago i neobnovljivi resurs, a rudarstvo je opsežna i kompleksna grana tehnike, bez koje je nezamisliv opstanak civilizacije. Dobivaju se površinskim, podzemnim, podvodnim ili drugim načinima, a oplemenjuju se različitim metodama na rudarskim postrojenjima. Rude su prirodni spojevi koji su koncentrirani na pojedinim mjestima u zemljinoj kori, a unutar njih se nalaze i minerali koji omogućavaju dobivanje odgovarajućeg metala.

Rudarski pozdrav "Sretno!" više je od uobičajenog pozdrava jer je njime izražena najplemenitija i najiskrenija želja da se nakon svakog ulaska na kraju smjene izađe živ iz rudnika. Rudarska zastava se sastoji od dvije boje, zelene i crne. Zelena označava nadu rudara da će izaći živi iz rudnika, a crna vječnu tamu i mrak podzemlja. Sveta Barbara je zaštitnica rudara, a u njenu čast postavlja se kipić na ulasku u rudnik. Čekić i dljeto bili su do početka 19. stoljeća najvažnija oruđa rudara, a danas predstavljaju simbol rudarske struke i oznaku za rudnik na zemljopisnoj karti. Humphry Davy je konstruirao 1816. godine rudarsku sigurnosnu svjetiljku namijenjenu za rasvjetu u rudniku, ali i za rano otkrivanje metana. Ta svjetiljka je spasila živote nebrojnim rudarima [1].

Površinska eksploatacija je najstarija grana rudarstva, jer je prema literaturi jedan od prvih površinskih kopova u mlađem kamenom dobu bio kop kremena Mauer kraj Beča, otvoren oko 4000 godina prije Krista. Postignuta dubina iznosila je 8 metara. Na toj se dubini nalazio sloj crvenkastog rožnjaka-radiolarita.

Ipak, zbog sve rjeđih pojava mineralnih sirovina na površini Zemlje i nedostatka tehničkih sredstava, razvoj površinske eksploatacije počeo je stagnirati, a drugi način dobivanja, podzemna eksploatacija postaje sve značajniji. Najznačajnije djelo, koje najbolje u 12 knjiga sistematizira praktično rudarstvo i metalurgiju davnog doba je *De Re Metallica*, a napisao ga je Georgius Agricolla (1494.-1555. godina). U 19. stoljeću je praktično cjelokupna proizvodnja mineralnih sirovina, osim građevinskih materijala, ostvarena podzemnim načinom. Proces dobivanja čelika iz željezne rude je od sredine

19. stoljeća omogućio uporabu čelika u strojogradnji, brodogradnji i ratnoj industriji. Time je započelo čelično doba, i nagli razvoj rudarstva.

Početak 20. stoljeća, zahvaljujući znanstveno-tehničkoj revoluciji, površinska eksploatacija se razvija paralelno sa podzemnom, odnosno jamskom. Vrlo značajnu ulogu je odigralo usavršavanje parnog stroja, te otkriće motora sa unutarnjim sagorijevanjem. Razvoj velikih bagera u drugoj polovici 20. stoljeća je omogućio „silazenje“ površinskih kopova na relativno velike dubine. Tako je na primjer, danas službeno najdublji površinski kop, kop bakrene rude Chuquicamata, ili uobičajeno nazvan "Chuqui," u Čileu dubok 900 metara. Zahvaljujući razvoju tehnike površinske eksploatacije, konstrukciji velebagera i transporterata sa kapacitetom od 240 000 m³/dan, omogućena je vrlo ekonomična eksploatacija ugljena kao goriva i sa nižom energetsom vrijednošću, a pri nepovoljnom odnosu otkrivke prema ugljenu.

Veliki porast proizvodnje mineralnih sirovina i iscrpljenost rudnih rezervi na površini i u plićim dijelovima Zemljine kore, te teškoće u podzemnoj eksploataciji, ubrzali su razvoj podvodne eksploatacije i geotehničkih (bušotinskih) metoda dobivanja. Geotehničke metode se zasnivaju na preoblikovanju mineralne sirovine u transportno stanje toplinskim, kemijskim ili hidrodinamičkim postupcima. Podvodna eksploatacija je započela u industrijskim razmjerima tridesetih godina 20. stoljeća.

U suvremenom rudarstvu površinsko pridobivanje ima prioritet u odnosu na podzemno, jer ima značajne prednosti kao što su praktički potpuno iskorištenje ležišta, mogućnost potpune mehanizacije i automatizacije tehnološkog procesa dobivanja korisne mineralne sirovine. Osim toga, uvjeti rada na površinskom kopu su daleko sigurniji i povoljniji od rada u podzemlju.

Intenzivni industrijski razvoj koji povlači za sobom sve veće potrebe za eksploatacijom mineralnih sirovina, naročito energenata, u najnovije doba je izazvao niz problema vezanih za okoliš. To su: klimatske promjene, oštećenje ozonskog omotača, suše, uništenje šuma, prijetnje održanju bioloških vrsta i ostalo. Rješavanje tih problema nameće sasvim novi pristup u svim djelatnostima, pa tako i u rudarskoj. Taj pristup u osnovi podrazumijeva izravno uključivanje zaštite i očuvanja okoliša u planove razvoja.

2. STIJENE I MINERALI - POSTANAK I VRSTE

2.1. Eruptivne stijene

Eruptivne ili magmatske stijene nastale su kristalizacijom ili očvršćivanjem silikatne taljevine, magme ili lave, u litosferi ili na površini Zemlje. Magmatske stijene čine približno 95 % gornjeg dijela Zemljine kamene kore, a njihovo obilje skriveno je na Zemljinoj površini relativno tankim, ali raširenim slojem sedimentnih i metamorfnih stijena. Apsolutna starost može biti dobivena iz različitih oblika i na taj način može biti uspoređena s okolnim geološkim slojevima, koje pomoću toga možemo smjestiti u određeni okvir vremena koristeći geološke principe određivanja relativne starosti. Minerali počinju kristalizirati između 1400 °C i 570 °C pa nastaju različite vrste stijena. Prema mjestu postanka eruptivne stijene, **tablica 2.1** dijele se na [1]:

- **Intruzivne ili plutonske** - koje nastaju kristalizacijom magme u dubini. Najčešće se mineralna zrna u ovakvim stijenama mogu razlikovati golim okom i sva su približno iste veličine (zrnate strukture). Najčešća stijena je granit.
- **Efuzivne ili vulkanske** - koje nastaju ohlađivanjem na površini. Dolazi do naglog hlađenja lave uslijed velike promjene temperature te nastaju sitnozrnati kristali. Najčešća efuzivna stijena je balzat.
- **Hipoabisalne ili žične stijene** - su stijene prijelaznog oblika između intruzivnih i efuzivnih stijena. Nastaju plitko ispod površine zemlje utiskivanjem magme u pukotine gdje su minerali prilikom hlađenja podvrgnuti pritiscima te dobivaju štapićasti oblik. Najčešća žična stijena je dijabaz.

Tablica 2.1 Podjela eruptivnih stijena prema količini SiO₂ i mjestu postanka [1].

	Kisele	Neutralne	Bazične	Ultrabazične
Intruzivne	granit, adamelit, granodiorit, tonalit	Moncinit, diorit, sijenit, alkalijski sijenit	Gabro, norit	Peridotit, dunit, lercolit, serpentinit
Efuzivne	Riolit, delenit, decit	Latit (trahandezit), Andezit, trahit, fonolit	Balzat, dijabez, dolerit, spilit	

2.2. Sedimentne stijene

Sedimentne ili taložne stijene nastale su sedimentacijom drugih stijena kao rezultat fizičkih, kemijskih i bioloških procesa. Prekrivaju ukupno 75 % kopnene površine Zemlje.

Postanak sedimentnih stijena rezultat je složenog i dugotrajnog procesa koji sadrži nekoliko faza:

- mehaničko i kemijsko trošenje postojećih magmatskih, sedimentnih i metamorfnih stijena,
- transport (prijenos) usitnjenih dijelova stijene i otopljenih tvari,
- taloženje (sedimentacija) rastrošenog materijala,
- okamenjivanje (litifikacija) sedimenta.

Sedimentacija se odvija uslijed trošenja, transporta i taloženja. Procesom trošenja minerali se razlažu u druge, čine mora slanija, ili se razgrađuju u stabilne mineralne oblike na Zemljinoj površini. Transportom i taloženjem se s vremenom dobiva sve više i više materijala iz izvora. Sedimentne stijene sadrže podatke o povijesti Zemlje, u njima su sačuvani fosili iz kojih možemo saznati o razvoju života, a koje ne možemo naći u magmatskim ili metamorfnim stijenama. Slojevitost je najvažnija značajka sedimentnih stijena. Sloj je geološko tijelo jednoličnog sastava, teksture i strukture. Slojevitost može biti planarna, kosa, ukrštena ili valovita.

Sedimentne stijene dijele se na [1]:

- klastične i
- neklastične

Klastične sedimentne stijene sastavljene su od čestica nastalih razaranjem drugih stijena. Neklastične sedimentne stijene mogu biti kemogene, nastale kristalizacijom iz otopine, na primjer vapnenci i dolomiti, i organogene, nastale taloženjem organskih tvari ili anorganskih skeletnih dijelova organizama, na primjer ugljen i trest. Sedimentne stijene u Hrvatskoj imaju veliko značenje jer izgrađuju više od 90 % terena [1].

2.3. Metamorfne stijene

Metamorfne stijene nastaju metamorfozom ili izmjenom postojećih stijena u litosferi pri promjenama fizičko-kemijskih uvjeta. Glavni čimbenici metamorfnih procesa su: temperatura, tlak i kemijski aktivni fluid. Povećanje temperature događa se prvenstveno radi geotermijskog stupnja, djelovanjem topline iz magme, i radi trenja stijena pri tektonskim pokretima. Mineralni sastav metamorfnih stijena je različit, zbog različitog fizičko-kemijskih slojeva pod kojim se vrši kristalizacija. Metamorfne stijene čine veliki dio Zemljine kore, a klasificirane su prema strukturi i teksturi te kemijskom i mineralnom sastavu. Proučavanjem metamorfnih stijena, izloženih na Zemljinoj površini zbog procesa izdizanja i djelovanja erozije, dobivaju se vrlo vrijedne informacije o temperaturama i tlakovima koji se javljaju na velikim dubinama unutar Zemljine kore [1].

Prema porastu tlaka i temperaturi razlikuju se [1]:

- Epizona, najbliža površini, većinom mehanička metamorfoza,
- Mezozona, visoki hidrostatski tlak i temperatura, zbiva se najveći dio promjena u stijenama, djelomična do potpuna prekrystalizacija stijena,
- Katozona, najdublja, vrlo visoki hidrostatski tlak i temperatura.

Prilikom metamorfoze stijena zbivaju se mineraloške, stukturane i teksturne promjene. Metamorfoza može biti [1]:

- Progradna - nastaju nove skupine minerala koji kristaliziraju pri višim temperaturama i
- Retogradna - nastaju kristalizacijom pri nižim temperaturama nego sastojci ishodišne stijene.

Metamorfoza stijena se dijeli na [1]:

- Kataklastičnu,
- Termalnu,
- Dinamothermalnu,
- Plutonsku.

3. VRSTE I PRIMJENA POJEDINIH MINERALNIH SIROVINA

3.1. Arhitektonsko-građevni kamen

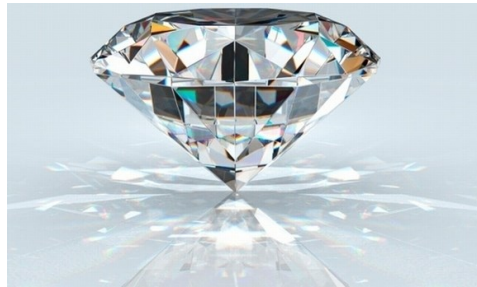
Arhitektonski se kamen koristi za unutarnju i vanjsku horizontalnu i vertikalnu oblogu. Ekonomski isplativ proizvod kamenoloma arhitektonsko-građevnog kamena veliki je zdravi kameni blok, pa i ležište mora imati homogenu stijensku masu koja omogućava vađenje takvih blokova. Temeljno izvorište hrvatskih ležišta arhitektonskog kamena je šire jadransko područje s posebice produktivnim naslagama gornje krede. U Hrvatskoj nema ležišta kamena silikatnog sastava koja bi bila eksploabilna kao ležišta arhitektonsko-građevnog kamena, a također nema ni ležišta mramora u petrološkom smislu. S obzirom na petrografski sastav i geološku građu, a s gledišta postojanja ležišta arhitektonsko-građevnog kamena, Hrvatska se može podijeliti u 5 regija, *slika 3.1.* sa zasebnim geološkim značajkama:



Slika 3.1 Regije Republike Hrvatske s obzirom na postojanje ležišta arhitektonsko-građevnog kamena [2].

3.2. Drago kamenje

Drago kamenje ili dragulji su minerali prirodnog porijekla istaknuti svojom ljepotom i rijetkošću. Opisuju se jakim lomom i disperzijom svjetlosti, *slika 3.2*, čistom i lijepom bojom, prozirnošću, velikom tvrdoćom i kemijskom otpornošću zbog čega se koriste za izradu ukrasnih i umjetničkih predmeta. Klasificiraju se prema različitim kriterijima: kemijskom sastavu, boji i nekim fizičkim svojstvima. Izgled je jedan od najvažnijih atributa dragog kamenja, najčešće se klasificira prema vrijednosti i prema ljepoti. Najtvrđi mineral u prirodi je dijamant, spada u 1. red dragog kamenja, jake je refleksije, većinom bezbojan i proziran. Na Mohsovoj skali tvrdoće zauzima najviše mjesto sa tvrdoćom broj 10.



Slika 3.2 Dijamant [3]

Rubin je dobio ime po svojoj crvenoj boji (lat. rubenes = crveni kamen) i spada u grupu korunda, *slika 3.3*. Supstance zbog kojeg je rubin tako crven je krom dok je u slučaju smečkastih nijansi prisutno i željezo. Najtvrđi je mineral poslije dijamanta, sedam puta tvrđi od topoza koji ga slijedi na tabeli tvrdoće [1].



Slika 3.3 Rubin [4]

3.3. Plemeniti metali

Specifične osobine i rijetkost pronalaska u prirodi osobina je plemenitih metala. Najčešće se koriste za izradu nakita, a u prošlosti su bili korišteni za izradu novaca (zlatnici, srebrenjaci itd). U skupinu plemenitih metala spada zlato, srebro, platina. Osim toga što se koriste za izradu nakita, koriste se za specijalne vrste kontakata, a u novije vrijeme imaju veliku primjenu u medicini [1].

Zlato, *slika 3.4*, u periodnom sustavu elemenata ima simbol *Au*, plemeniti metal žute boje i jaka sjaja, vrlo rastezljiv, težak (relativna gustoća $19,3 \text{ g/cm}^3$). Njegovo talište je na $1064,76 \text{ }^\circ\text{C}$ ima tvrdoću po Mohsovoj skali od 2,5 do 3, provodnost zlata iznosi 75 % toplinske provodnosti srebra, a električna provodnost 70 % električne provodnosti srebra. Lako se obrađuje u žice promjera manjega od $10 \text{ }\mu\text{m}$, izvanredno je otporno prema zraku, vodi, kisiku, sumporu, sumporovodiku, rastaljenim alkalijama, pojedinim kiselinama i većini solnih otopina. Najstariji postupak dobivanja zlata provodio se ispiranjem sitnih zlatnih zrnaca iz riječnog pijeska, primjenjivalo se već u starom vijeku, a temelji se u razlici gustoće zlata i pratećih sastojaka sirovine. Način eksploatacije provodio se je u drvenim koritima kroz koje materijal prolazi u brznoj vodenoj struji, zrnca manje gustoće voda lakše odnosi, pa će se većinom prelići preko ruba korita prije nego što padnu na dno, a zrnca zlata, zbog veće gustoće, uglavnom će se taložiti po dnu [1].



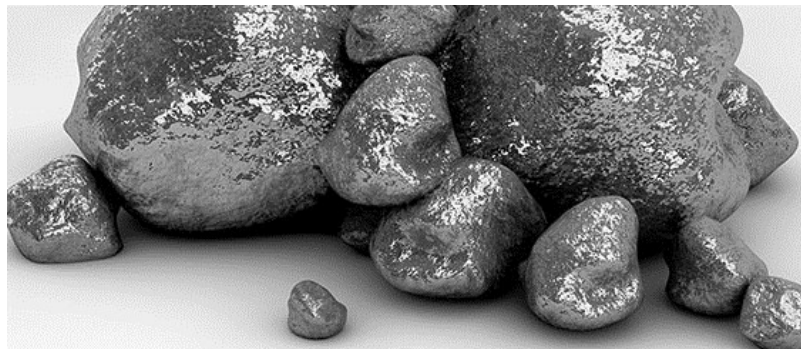
Slika 3.4 Zlato [5]

Srebro, *slika 3.5*, kemijski je element u periodnom sustavu elementa koji nosi simbol *Ag*. Srebro jest bijel, sjajan, kovak, lako obradiv i mekan plemenit metal, sa karakterističnim srebrnim sjajem. Vrlo rastezljiv, topljiv u nitratnoj i vreloj sulfatnoj kiselini, otporan i prema alkalijama u rastaljenom stanju. Srebro se iz ruda većinom dobiva mokrim načinom, izlučivanjem, većinom s pomoću otopine natrijeva cijanida.



Slika 3.5 Srebro [6]

Platina, *slika 3.6*, kemijski je element koji u periodnom sustavu elemenata nosi simbol *Pl*. U elementarnom stanju sivkasto bijel ili siv, sjajan, ne osobito tvrd, dosta žilav metal, koji se užaren može kovati i zavarivati. Relativna gustoća joj je 21,45. Platina je plemenit metal, otporan prema većini kemikalija: prema svim kiselinama, halogenima na običnoj temperaturi, rastaljenim solima i živi; nagrizaju je vruća zlatotopka, klor iznad 500 °C.



Slika 3.6 Platina [7]

3.4. Energetske mineralne sirovine

U Republici Hrvatskoj su utvrđene rezerve ugljena, nafte, prirodnog plina i geotermalne vode. Nisu utvrđene rezerve radioaktivnih mineralnih sirovina, urana i torija. [8].

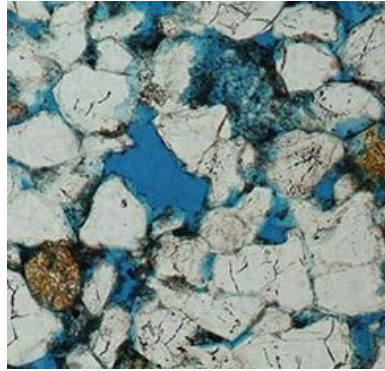
Sve navedene energetske mineralne sirovine su neobnovljivo prirodno bogatstvo, osim geotermalnih voda koje možemo smatrati uvjetno obnovljivim energetskim izvorima. Na temelju Zakona o rudarstvu Republike Hrvatske, geotermalne vode iz kojih se može akumulirana toplina koristiti u energetske svrhe smatraju se također mineralnim sirovinama [8].

Ugljen, kao vrsta fosilnog goriva, je crna ili crno-smeđa, sedimentna stijena, sa sadržajem ugljika od 30 % (lignit) do 98 % (antracit), pomiješanog s malim količinama sumpornih i dušikovih spojeva. Nastao je raspadanjem i kompakcijom biljne tvari u močvarama tijekom milijuna godina. Ugljen se vadi u ugljenokopima, a primarno se upotrebljava kao gorivo [1].



Slika 3.7 Ugljen [9]

Nafta je kameno ili sirovno zemno ulje, smeđezelena do smeđecrna obojna tekuća ili polučvrsta tvar, koja se obično pronalazi ispod površine Zemlje ili morskog dna. Vrlo je složena smjesa različitih spojeva, pretežito ugljikovodika alkalnog, cikloalkalnog i aromatskog čiji se sastav mijenja od nalazišta do nalazišta. Sirova nafta dobiva se iz dubokih bušotina, prije bilo kakvog čišćenja, separacije i prerade. Nafta je zajednički naziv za prirodne smijese plinovitih, tekućih ili čvrstih ugljikovodika. Ugljikovodici u nafti potječu od organske tvari koja je vezana uz davno izumrle morske i kopnene organizme. Nafta je zbijena u sitnim porama između stijena pod vrlo velikim pritiskom, **slika 3.8**. Bušotine eruptiraju naftu u početnoj fazi iskorištavanja ležišta. Kada tlak ležišta postane nedostatan za iznošenje nafte na površinu, primjenjuje se podizanje s pomoću plina ili dubinskih sisaljki. U prošlosti se dobivanje nafte odvijalo na način pritiska bušotine, te je nafta izbijala na površinu, zbog toga se događalo da velike količine nafte razliju oko bušotine zbog nepripremljenosti. Nakon toga naftne kompanije odlučuju se na pumpanje nafte iz bušotine. Te faze eksploatacije nazivaju se primarna proizvodnja. Utiskivanjem vode u ležište može se iscrpak nafte povećati na 40 % do 60 %. Dio preostale nafte može se dobiti u tercijarnoj fazi iskorištavanja kemijskim ili toplinskim djelovanjem, smanjenjem međupovršinskih napetosti i oslobođenjem nafte u pornom prostoru.



Slika 3.8 Nafta u stijeni [10]

Zemni ili prirodni plin je smjesa nižih alifatskih ugljikovodika, pretežito metana (CH_4) 85 % do 95 %, koji je najjednostavniji ugljikovodik bez mirisa i okusa. Nalazi se u plinovitom stanju, otopljen u sirovoj nafti ili je s njom u dodiru. Rabi se kao gorivo u kućanstvima i gospodarstvu, koristi se kao sredstvo za grijanje, a u zadnje vrijeme se sve više javlja kao alternativno gorivo za pogon motornih vozila. Njegova prednost je u tome što motori pokrenuti prirodnim plinom ispuštaju za polovicu manje štetnih plinova od odgovarajućih dizel motora. Zbog njegove male gustoće, prirodni plin nije lagano spremati ni transportirati.

Danas postoji više od milijun vozila koja osim plina mogu koristiti i benzin, ali vozila pokrenuta samo plinom imaju bolju iskoristivost. Najveći izvor plina u Republici Hrvatskoj se nalazi u Molvama, mjestu u kojem se proizvodi čak 70 % plina za domaće potrebe.

Uran je sastavni dio Zemljine kore, a zastupljen je na njoj sa oko 0,0003 %. Najuobičajeniji i najčešći uranov mineral je uraninit, crni ili tamnosmeđi mineral visoke gustoće, po kemijskom sastavu uranov oksid (U^{308}). Uran četiri i uran šest oksidi su njegove dominantne forme u okolišu, obično netopivi spojevi. Dobrom uranovom rudom smatra se svaka sa sadržajem urana većim od 0,1 %. Tehnologije rudarenja omogućile su koncentriranje uranove rude do čistoće 50 % prirodnog urana i više. Znanstvenici su od samih početaka istraživanja radioaktivnosti bili suočeni s opasnostima ionizirajućeg zračenja, utjecajima kako na čovjeka tako i na okoliš. Atomska bomba rezultat je namjerno izazvane prevelike koncentracije slobodnih neutrona koji se tada sudaraju sa fisijskim osjetljivim atomima i na taj način ostvaruju nekontroliranu eksploziju energije [1].

3.5. Metali i metalne rude

Željezo je kemijski element koji u periodnom sustavu elemenata nosi simbol *Fe*, zastupljen je u Zemljinoj kori sa 0,41 %. Za dobivanje željeza upotrebljavaju se oksinde i karbonatne rude. Kada je potpuno čisto željezo je mekano i srebrnog je sjaja. Danas je jedan od najvažnijih tehničkih metala koji se upotrebljavaju na mnoge načine. Željezo hrđa na vlažnom zraku te se otapa u razrijeđenim kiselinama. U prirodi najčešće dolazi kao mineral magmatit, a u Zemljinoj je kori najrasprostranjeniji metalni element i po masenom udjelu odmah je iza aluminija.

Bakar je kemijski element koji u periodnom sustavu elemenata nosi simbol *Cu*, crvenkast i mekan teški metal gustoće 8,92 g/cm³, tališta 1083 °C, nakon srebra najbolji vodič topline i elektriciteta, otporan prema koroziji, lako se prerađuje i stvara slitine. Bakar je poznat još iz prapovijesnih vremena. U prirodi je bakar u elementarnom stanju rijedak, raspršen u stijenama, najčešće kemijski čist ili s malo primjesa srebra i bizmuta. Poznato je oko 240 bakrenih ruda [11].

Cink je kemijski element koji u periodnom sustavu elemenata nosi simbol *Zn*, plavkastobijela sjajna kovina, da se kovati i valjati, otapa se u kiselinama i jakim lužinama. Nema ga u prirodi u elementarnom stanju. Pri sobnoj temperaturi je lomljiv, a na temperaturi 100 °C-150 °C omekša i postane rastezljiv, pa se lako oblikuje i valja u tanke ploče i u žicu. Iznad 200 °C ponovno postaje krhak i mrvlji se u prah. Cink ne korodira i na zraku je prilično stabilan, te je dobar vodič električne struje. U prirodi ga možemo naći u elementarnom stanju, najčešće se dobiva iz cinkovih ruda sfalerita (*ZnS*).

Olovo je kemijski element koji u periodnom sustavu elemenata nosi simbol *Pb*, u elementarnom stanju je sivkast, na svježim prerezima modrikasto-bijeli, sjajan, mekan i mehanički slab metal reaktivne gustoće 11,33-11,36. U usporedbi s drugim metalima, slab je vodič topline i elektriciteta, otporan na koroziju. Nakon željeza i cinka olovo je najjeftiniji tehnički metal vrlo široke primjene. Njegovo područje korištenja je u izradi plašteva eklektičnih kablova, oklopa za zaštitu od reneškog i drugog zračenja, spremnik za radioaktivne tvari, kemijskih aparatura, cijevi i sl. Pretežito se javlja urudama sa cinkom. Radi dobivanja olova ruda se prži da prijede u oksid koji se onda reducira ugljenom. Sirovo se olovo rafinira oksidativnim taljenjem ili taljenjem s natrij-hidroksidom uz dodatak salitre.

Krom je kemijski element iz skupine prijelaznih elemenata simbola *Cr*, u prirodi nalazi se samo u spojevima uglavnom kao mineral kromit. On je plavo-bijeli do srebrno sivi, sjajni metal, jako tvrd i krt i može se ispolirati do visokog sjaja. Nije otrovan, ali su otrovni njegovi spojevi, posebice kromna kiselina i alkalijski dikromati. Komercijalni proces ekstrakcije kroma iz kromita sastoji se od zagrijavanja rude u prisustvu aluminija i silicija. Debljina sloja kroma kod dekorativnog kromiranja iznosi 25 mm-50 mm. Kromirati su mnogi predmeti od aluminija, bakra i magnezija, a i cinka, ali sa šesterovalentnim kromom.

Barij je kemijski element koji u periodnom sustavu elemenata nosi simbol *Ba*, bijeli mekani metal gustoće 3,65, tališta 710 °C. U prirodi je najviše raširen kao BaSO₄ sulfat (barit). Tvrdi je od olova, ali mekši od cinka, rastezljiv je i kovak. Lako oksidira na zraku pa se s toga čuva u petroleju. S vodom također burno reagira stvarajući hidroksid. Iznak 120 °C počinje apsorbirati vodik, a na 150 °C s njim reagira. Sa sumporom i sumporovodikom pri crvenom žaru reagira dajući sulfid, a zagrijan s halogenidima sagorijeva blještavim svjetlom. Potrošnja metalnog elementarnog barija je mala, svodi se na male dodatke metalima. Barij stvara spojeve u kojima ima oksidacijski broj +2 i svi imaju ionski karakter. Otopine s ionima barija su bezbojne, a u odsutnosti bora ili fosfata barijeve soli boje plamen karakterističnom žuto-zelenom bojom. Upotrebljava se za: isplake kod bušenja za naftu, izradu piezoelektričnih mikrofona, gramofonskih glava, zvučnih transduktora, te posebno kao dielektrični materijal u kondenzatorima zbog izuzetno visoke dielektrične konstante [1].

3.6. Soli

Morska sol, kemijski gledano jedna je od najjednostavnijih molekula na Zemlji, a ipak bez nje bi život bio nezamisliv. Čovjekovom organizmu je neophodna za pravilno funkcioniranje. Pojednostavljeno, sol nije ništa drugo nego stijena-mineral/kristal, halit (NaCl), *slika 3.9*. Dobiva se iz dva glavna izvora. Prvi je morska voda, a drugi su naslage ispod Zemljine površine. Kad se promatra povijest soli, slobodno se može reći da je riječ i o povijesti čovječanstva, jer je sol duboko ukorijenjena u čovjekovu kulturu, religiju, gospodarstvo, društveno politički razvoj. Dovoljno je samo zaviriti u povijest i odmah se dolazi do saznanja da je bila korištena kao sredstvo plaćanja i da su mnogi

ratovi vođeni zbog soli. Neki povjesničari smatraju vrlo izvjesnim i teoriju da je prvi rat uopće, uz rijeku Jordan, vođen upravo zbog soli [1].



Slika 3.9 NaCl [12]

3.7. Geotermalne i mineralne vode

Geotermalna voda je obnovljivi izvor energije, nalazimo ju ispod površine zemlje u velikim rezervoarima na različitim dubinama, a u rijetkim slučajevima ona izbija i na samu površinu. Sjeverozapadni dio Hrvatske obiluje izvorima geotermalne vode, dok mineralnih i termomineralnih izvora ima manje. Termalne i mineralne vode sjeverozapadne Hrvatske vezane su uz tektonske i litostratigrafske uvjete koji moraju postojati kako bi ona izbila na površinu ili kako bi je se našlo u podzemlju.

Geotermalne vode su sve vode čija je temperatura tijekom cijele godine veća od srednje godišnje temperature zraka u području na kojem se nalazi izvor.

Obzirom na temperaturu, geotermalne vode se klasificiraju u 4 grupe[1]:

- Subtermalne 13 °C-20 °C,
- Hipotermalne 20 °C-34 °C,
- Homotermalne 34 °C-38 °C,
- Hipertermalne više od 38 °C.

3.8. Nemetalne mineralne sirovine

Nemetalne mineralne sirovine su one sirovine koje nam prilikom taljenja ne daju novu sirovinu, a obično su vezane uz sedimentne stijene. U svjetskoj potrošnji nemetala, mineralne sirovine sudjeluju sa sljedećim udjelima: sve vrste kamena 49 %, pijesak i pjeskoviti materijal 43 %, glina, sol, fosfati i gips 7 %, druge vrste nemetala 1 % što predstavlja 70 % ukupne svjetske proizvodnje svih mineralnih sirovina. Od nemetalnih mineralnih sirovina treba izdvojiti: kvarc (kremen, silicijev dioksid), grafit, sumpor, gips, dolomit i bentonitne, keramičke i vatrostalne gline.

3.9. Tehničko građevni kamen, pijesak i šljunak, opekarska glina

Tehničko građevni kamen - ovoj skupini pripadaju nemetalne mineralne sirovine koje se najčešće dobivaju miniranjem, a koriste se kao drobljeni kamen kod izgradnje i održavanja cesta, lomljeni kamen za izradu betona, lomljeni kamen za zidanje, te kao sirovina za proizvodnju raznih drugih građevinskih materijala, poput veziva i termoizolacijskih materijala.

Također u ovu skupinu se ubrajaju i pijesak i šljunak kao jedni od temeljnih građevinskih materijala. Prema mineraloškom sastavu tehničko građevni kamen dijelimo u dvije skupine: silikatni i karbonatni kamen. U grupu silikatnih kamena pripada tehničko građevni kamen koji se eksploatira u magmatskim i metamorfnim ležištima silikatnog sastava, dok se karbonatni kamen eksploatira u sedimentnim i metamorfnim ležištima karbonatnog sastava.

Tehničko građevni kamen koristi se u graditeljstvu [1]:

- **u niskogradnji:** za izradu nasipa, za izgradnju i održavanje lokalnih i gospodarskih cesta, za izradu nosivih slojeva stabiliziranih mehanički ili hidrauličkim vezivima, za proizvodnju drobljenog kamenog agregata, drobljenog pijeska i kamenog brašna za izradu asfaltnih mješavina i betona, za izradu habajućih slojeva,
- **u visokogradnji:** kao lomljeni kamen za zidanje, za proizvodnju drobljenog kamenog agregata i drobljenog pijeska, za izradu betona, za izradu žbuka i mortova,

- **u hidrogradnji:** za izradu kamenog nabačaja, za izradu obaloutvrda, za izradu vodopropusta, za izradu drenažnih sustava, za proizvodnju drobljenog kamenog agregata i drobljenog pijeska za izradu betona. S obzirom na način pridobivanja tehničkog građevnog kamena, razlikuju se sljedeći proizvodi: prirodna drobina, adminirani kamen, lomljeni kamen, nefrakcionirani i frakcionirani kameni agregat, drobljeni nefrakcionirani i frakcionirani kameni agregat, drobljeni pijesak i kameno brašno.

Građevni pijesak i šljunak su nevezane sedimentne stijene dimenzija čestica krupnijih od čestica gline i praha. Pijesak je prirodni materijal sačinjen od fino razdvojenih čestica stijena i minerala. U prirodi se najčešće može pronaći u pustinjama i na plažama. Najčešće nastaje drobljenjem stijena u moru pri čemu valovi udaraju u obalu i odlamaju komade tvrdih stijena koje se djelovanjem mora dalje usitnjavaju dok se ne pretvore u pijesak. Najčešće se koristi kao sirovina za izradu posteljica za infrastrukture, za izradu žbuka, kao komponenta kojom se korigira granulometrijski sastav mješavina za beton i asfalt beton i ostalo. Šljunak je najkorišteniji materijal u graditeljstvu, najčešće se dobiva iskopom materijala iz riječnog korita. Prema tipu mineralne sirovine mogu se razlikovati ležišta šljunka s većim ili manjim udjelom pijeska od ležišta čistog pijeska. Najčešći tipovi isticanja kakvoće su: granulometrijski sastav, čistoća i mineralno-petrografski sustav.

Opekarska glina je karakteristična da u svom sastavu ima veće količine željeza i magnezija u odnosu na bentonitne, keramičke ili vatrostatne gline. Željezni i magnezijски minerali lakše se tale, vežu se s ostalim česticama i daju čvrstu masu nakon pečenja. Tradicijsku kvalitetu izrade opekarskih proizvoda dokazuje ranija vremenska razdoblja, nađeni uzorci s ukrasima, znakovima i natpisima. Od pečene gline izrađivala se opeka kružnog i lučog oblika za stupove, šesterostrane opeke za povlačenje podova, stropne opeke slične crijepu, crijepove, šuplje glinene proizvode za dovod i odvodnju vode i grijanje. Od opekarske gline proizvodi se puna i šuplja klasična opeka, blok opeka, gredice, fasadna opeka i crijep.

4. Načini eksploatacije mineralnih sirovina

Mineralne sirovine se dobivaju iz ležišta u osnovi na dva načina:

- **strojno** (najčešće bagerima cikličkog ili kontinuiranog načina rada),
- **miniranjem**.

Koji od navedenih načina će se primijeniti u konkretnom ležištu ovisi najviše od fizičko-mehaničkih i inženjersko-geoloških značajki predmetne stijenske mase. Kod izrazito čvrstih stijena kao osnovni način dobivanja primjenjuje se miniranje.

4.1. Ciklički bageri

Bageri cikličkog načina rada, ili bageri sa jednim radnim elementom (lopatom, grabilicom, skreperskom posudom) upotrebljavaju se u rudarstvu za kopanje mekih i srednje čvrstih stijena, a neki od tipova bagera i za kopanje ili utovar vrlo čvrstih stijena. Na kamenolomima, kopovima šljunka, pijeska i glinokopima ciklički bageri su osnovni strojevi za dobivanje, dok su na velikim površinskim kopovima metalnih ruda, ugljena, i ostalih mineralnih sirovina oni uglavnom pomoćni strojevi. Osim toga, rabe se za utovar čvrstih mineralnih sirovina, doziranje drobilica i mlinova, skidanje otkrivke, formiranje odlagališta, kopanje odvodnih kanala, izradu nasipa i putova i ostale pomoćne radove [1].

Radni ciklus bagera sastoji se od punjenja lopate, okretanja u položaj istresanja lopate u transportno sredstvo i ponovnog okretanja u položaj punjenja.

Dvije su osnovne vrste bagera cikličkog načina rada[1]:

- bageri sa čvrsto priključenom lopatom,
- bageri sa slobodno zavješenom lopatom.

Razlikuju se po izgledu, tehničkim značajkama, tehnologiji rada i uvjetima primjene, a jedina sličnost je u tomu što posjeduju jedan radni element, lopatu odnosno skrepersku posudu, *slika 4.1* [1].



Slika 4.1 Vrste cikličkih bagera [13]

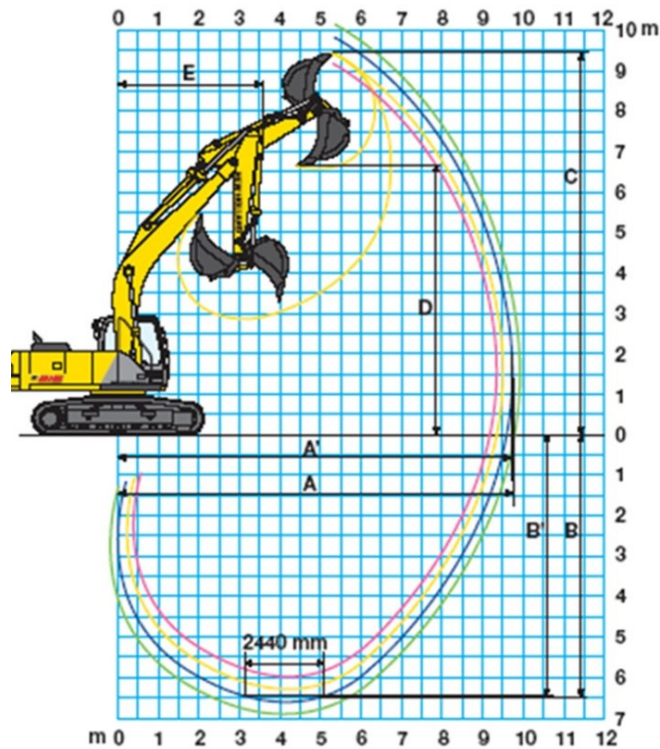
Razlikujemo dvije vrste bagera s čvrsto priključenom lopatom[1]:

- klasični,
- hidraulički.

Osnovne karakteristične razlike između klasičnih i hidrauličkih bagera je vrsta pogona i pokretanje radnog organa. Radni organ kod klasičnih bagera pokreće se užadima i vitlima i to samo kao potisna sila u jednom pravu. Klasični bageri su konstruirani za kopanje iznad nivelete bagera. Hidraulički bageri pomoću hidrauličkih cilindra ostvaruju potisnu silu u dva smjera, snaga prodiranja u stijenu ne zavise od vlastite mase, već isključivo od potisne snage hidrauličkog crijeva ili cijevi za transport radne tekućine i hidrauličkog cilindra. Neke vrste lakših hidrauličkih bagera manje snage imaju podvozje sa gumenim kotačima dok se na manjim površinskim kopovima kao što su kamenolomi, šljunčare, pješčare i glinokopi isključivo upotrebljavaju hidraulički bageri gusjeničari. Hidraulički bageri imaju mogućnost kopanja iznad i ispod nivelete stajanja. Ovisno o načinu kopanja kod hidrauličkih bagera razlikujemo rad s visinskom lopatom (bager kopa odozdo prema gore), *slika 4.2* i rad s dubinskom lopatom (bager kopa odozgo prema dolje), *slika 4.3*. Visine etaža na manjim površinskim kopovima koje se izrađuju hidrauličkim bagerima iznose u visinskom zahvatu do 12 m, a u dubinskom oko 9 m.



Slika 4.2 Hidraulički bager sa visinskom lopatom [14].



Slika 4.3 Hidraulički bager s dubinskom lopatom [15]

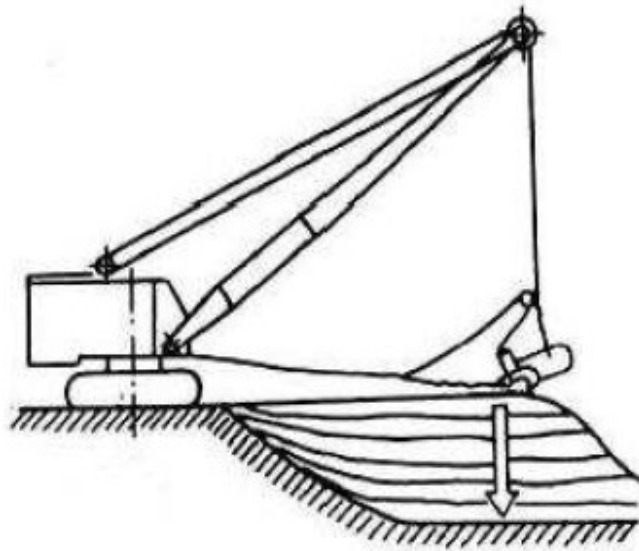
Za rad na kamenolomima, tupinolomima, šljunčarama i glinokopima volumen lopate kreće se u rasponu od $0,5 \text{ m}^3$ do $3,0 \text{ m}^3$. Eksploatacijski kapacitet dobivanja izravno ovisi o snazi stroja, volumenu lopate, vrsti i stanju materijala koji se kopa, kutu okretanja bagera od položaja zahvata do položaja istovara nakopanog materijala iz lopate [1].

Skreperski ili povlačni bager je tip bagera sa slobodno zavješenom lopatom, uglavnom na gusjenicama. Karakteristika skrepera je što radne operacije kopanja i utovara obavlja lopata, *slika 4.4*, koja je obješena o čeličnu užad preko vitla i koloturnika. Drugi tip bagera sa slobodno zavješenom lopatom se naziva bager grabilica. U rudarstvu se upotrebljava za kopanje aluvijalnih mineralnih sirovina, šljunka i pijeska te skidanje otkrivke.

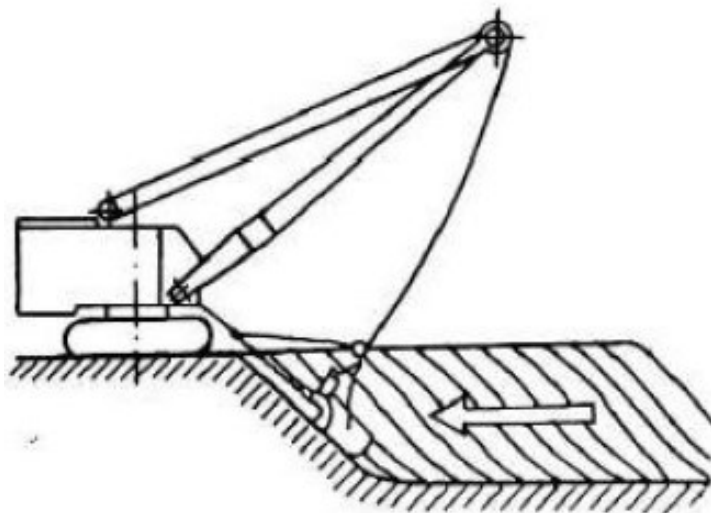


Slika 4.4 Skreperski ili povlačni bager [16]

Skreperski ili povlačni bageri izvode otkopavanje u dubinskom radu, ali se mogu primijeniti s manjim kapacitetom i kod visinskog rada. Slobodni ovjes posude ima prednost pri nailasku na prepreku kod otkopavanja. Ciklus rada je oko 20 % duži nego kod bagera s čvrsto priključenom lopatom, iako je proces kopanja kraći. Dva su osnovna pravca putanje povlačenom lopatom reza: horizontalni, *slika 4.5* i kosi, *slika 4.6*. Kod horizontalnog reza utrošak energije je manji, jer pri otkopavanju nema rada na dizajnu posude. Kod iste vučne sile koristi se već sila kopanja. Kod kosog reza ciklus rada je kraći ali se bager poslije svakog reza mora pomaknuti u smjeru otkopavanja. Kapacitet skreperskog bagera na dobivanje izračunava se isto kao i kapacitet bagera s čvrsto priključenom lopatom, obzirom da se radi o bagerima istog, cikličkog načina rada, u kojem koraci u otkopavanju teku jedan za drugim, odnosno ciklički [1].



Slika 4.5 Horizontalni rez skeperskog bagera [15]



Slika 4.6 Kosi rez skreperskog bagera [15]

4.2. Otkopavanje bagerima kontinuiranog načina rada na velikim površinskim kopovima

Veliki površinski kopovi ugljena otvoreni su na prostorima sa ogromnim zalihama. Velike količine mogu se otkopavati najviše zahvaljujući modernoj tehnologiji. Ona podrazumijeva nekoliko osnovnih strojeva kojima se tehnološki proces otkrivanja rudišta i otkopavanje ugljena međusobno povezuje. To su **rotorni i bageri vedričari, odlagači i transportni mostovi**, *slika 4.7.*



Slika 4.7 Osnovni strojevi na velikim površinskim kopovima [15]

Dvije su osnovne vrste bagera kontinuiranog načina rada [1]:

- rotorni,
- vedričari.

Rotorni bageri su samohodni strojevi kontinuiranog djelovanja namijenjenog za otkopavanje jalovine i korisnih supstanci na površinskim kopovima. Jedan od najvećih rotornih bagera u svijetu dosada napravljenih i vrlo uspješnih u praksi je "BAGGER 288", izrađen je 1978. godine *slika 4.8*.



Slika 4.8 BAGGER 288 [17]

"BAGGER 288" postiže dnevni kapacitet na dobivanje od 240 000 m³ ugljena ili jalovine. Masa bagera iznosi 12840 t, duljina 240 m, visine 96 m, širina u voznom položaju 45 m. Brzina vožnje iznosi 2 m/min. do 10 m/min., minimalni radijus okretanja 50 m, srednji pritisak na tlo 17,1 N/cm², promjer rotora 21,6 m, broj vedrica 18, volumen pojedine vedrice 6,6 m³, nazivna snaga 4 x 840 kW, broj gusjenica 12 [1].

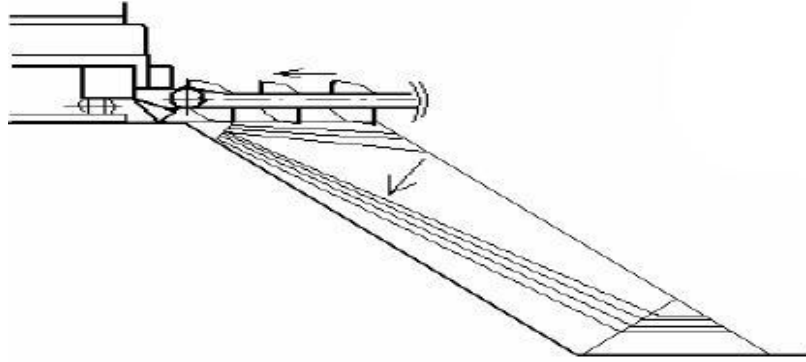
Tehnički kapacitet Q_{teh} rotornih bagera na dobivanju iznosi [1]:

$$Q_{teh} = \frac{U \cdot V_l \cdot k_p}{k_r} \quad (1.)$$

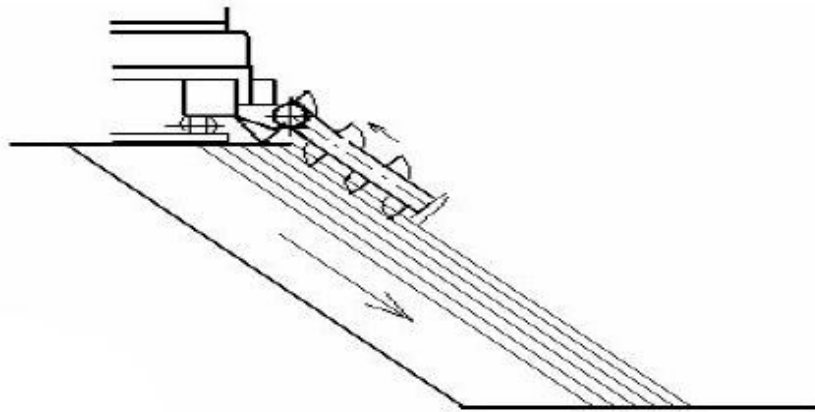
Gdje je:

- V_l - kapacitet vedrice, (m^3),
- K_p - koeficijent punjenja vedrice,
- K_r - koeficijent rastresitosti iskopanog materijala
- $U = z \cdot n$, broj vedrica koje se isprazne u jedinici vremena,
- z - broj vedrica na rotoru
- n - broj okretaja rotora

Bageri vedričari spadaju u grupu bagera sa više radnih elmenata koji su konstruktivno prilagođeni za otkopavanje pomoću većeg broja vedrica ravnomjerno raspoređenih na beskonačnom lancu. Njihova primjena je za skidanje humusa, iskop pijeska, šljunka, gline. Izrazito su pogodni za radove na kanalu, a glavne su im prednosti što mogu otkopavati velike visine, dubine, selektivno otkopavanje i velika stabilnost. Otkopavanje bagerima vedričarima s transportnim uređajem na tračnicama ovisi o vrsti radova koji se na kopu izvode. Pri tome u ovisnosti o vrsti reza kolosijek ostaje dulje vrijeme na mjestu, ili se po otkopavanju jednog reza u cijeloj duljini čela premješta. Kod otkopavanja lepezastim rezom *slika 4.9*, bager je za cijelu širinu bloka stacioniran na jednom mjestu. Ovakav način rada primjenjuje se pri izradi početnog usjeka otvaranja površinskog kopa. Kod kontinuiranog otkopavanja kolosijeci bagera se stalno pomiču za veličinu koja odgovara debljini reza. Nosač sa vedricama je stalno u istom položaju i prati nagib kosine etaže, a vedrice otkopavaju duž čitave kosine etaže. Širina pomicanja, odnosno dubina reza mora biti usklađena s potrebnim punjenjem vedrica, odnosno vedrice se pri određenoj brzini kretanja bagera moraju napuniti do gornjeg ruba kosine. Širina pomicanja, odnosno dubina reza mora biti usklađena s potrebnim punjenjem vedrica, odnosno vedrice se pri određenoj brzini kretanja bagera moraju napuniti do gornjeg ruba kosine. Radi toga se dubinom, odnosno visinom etaže, smanjuje dubina reza. Ova tehnologija naziva se paralelni rez, *slika 4.10*. Kod paralelnog reza postiže se dobro punjenje vedrica i optimalan kapacitet otkopavanja. Vedrice i lanac ravnomjerno su opterećeni, čime se smanjuje habanje dijelova. Nedostatak je u stalnom pomicanju kolosijeka i njegovom neprekidnom održavanju.



Slika 4.9 Lepezasti rez bagera vedričara [15]



Slika 4.10 Paralelni rez [15]

4.3. Miniranje

Kod izrazito čvrstih stijena kao osnovni način dobivanja primjenjuje se miniranje. Pri dobivanju mineralnih sirovina miniranjem najvažnija zadaća je optimiranje zone drobljenja ili usitnjavanja stijene. To u praksi znači odabrati najpovoljniju vrstu rudarskog eksploziva za miniranje određene vrste stijene, za koji je iskorištenje potencijalne energije eksplozivnog naboja najveće, a gubici te iste energije najmanji. Eksplozivi su kemijski spojevi koji zagrijavanjem, udarcem, trenjem ili paljenjem u kratkom vremenskom razdoblju oslobađaju veliku količinu energije. Primjenjuje se najviše u rudarstvu i građevinarstvu, a u specijalna miniranja ubrajaju se podvodna i konturna miniranja, rušenje građevina, miniranje leda i snježnih lavina, miniranje u poljoprivredi i šumarstvu, te miniranje radi konsolidacije slabo nosivog terena.

Kod gotovo svih eksploziva kemijska je reakcija trenutna oksidacija: potrebni kisik nalazi se u molekulama samog eksploziva, na primjer sumpor i ugljen u crnom barutu izgaraju na račun kisika kojeg u salitri (KNO_3) ima oko 50 %. Crni barut je homogenizirana 75 %-tna smjesa kalijevog nitrita (KNO_3), 12 % sumpora (S) i 13 % drvnog ugljena. Crni barut je i danas nezamjenjiv u izradi sporogorućeg štapina. Godine 1865. Alfred Nobel je objavio svijetu svoj izum - detonacijsku kapicu koja je sadržavala živin fulminat, osjetljiv eksploziv pomoću kojeg se nitroglicerina mogao sigurno paliti u svako doba. Taj upaljač bio je osnova za svaku daljnju tehnologiju eksploziva. Nitroglicerina je naziv za ester glicerola i nitratne kiseline. To je eksplozivno ulje od kojeg se izrađuje dinamit. Moderni eksplozivi dijele se na potisne (deflagrantne) eksplozive i brizantne eksplozive. U deflagrantne eksplozive spadaju baruti i eksplozivna salitra, izazivaju eksploziju prvog reda kod koje je brzina detonacije manja od oko 1000 m/sek. Brizantni eksplozivi izazivaju eksploziju drugog reda čija je brzina detonacije veća od 1000 m/sek. Gospodarski eksplozivi dijele se prema konzistenciji ili agregatnom stanju, na praškaste, granulirane, poluplastične, plastične i vodoplastične - kašaste brizantne eksplozive u kojem potojnima pripadaju također emulzijski eksplozivi [1].

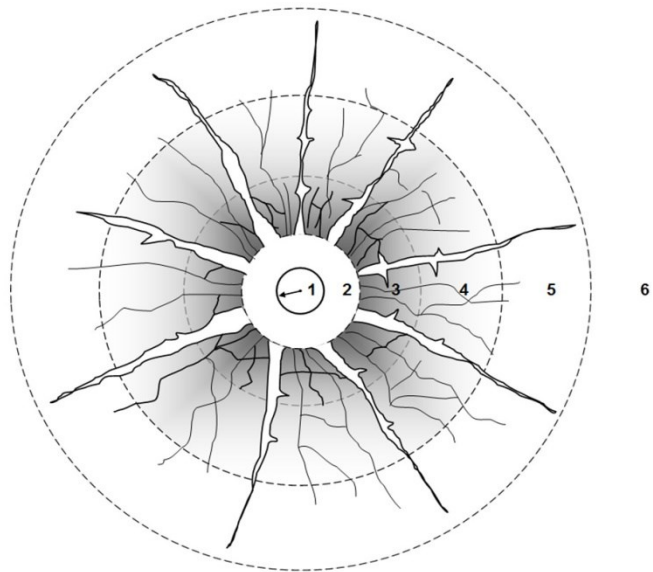
Minersko-tehničke značajke gospodarskih eksploziva su: brzina detonacije (brzina širenja detonacijskog vala kroz eksploziv odnosno brzinu širenja eksplozije kroz eksploziv; u m/s, za gospodarske eksplozive iznosi od 3000 m/s do 7000 m/s), a zatim brizantnost (razorna snaga koja se utvrđuje kao tlak detonacije), snaga (radna sposobnost eksploziva), prijenos detonacije (razmak prijenosa detonacije s patrone na patronu; u cm) kao i energija eksploziva, obujam plinova, specifični tlak, temperatura eksplozije, gustoća eksploziva, bilanca kisika, osjetljivost (na udar, trenje iniciranje, toplinsko djelovanje i slično) te otpornost na vodu, na mraz i slično [1].

Plitke minske bušotine su bušotine do 6 m dubine i promjera do 60 mm. Miniranje plitkim minskim bušotinama primjenjuje se: pri otkopavanju niskih etaža, za rastresanje stijesne mase, za iskop temeljnih jama, za iskop plitkih usjeka i zasjeka, za sekundarno usitnjavanje velikih blokova odvaljene stijene, za dobivanje mineralnih sirovina u jamskim otkopima, pri izradbi podzemnih prostorija i tunela. Duboke minske bušotine su bušotine dublje od 6 m i promjera većeg od 60 mm. Miniranje dubokim minskim bušotinama je najraširenija metoda dobivanja čvrstih mineralnih sirovina. Primjenjuje

se za miniranje svih stijena za čije se dobivanje koristi eksploziv. Na kamenolomima prevladavaju etaže visine od 20 m do 30 m, a ponegdje i do 50 m, dok na površinskim kopovima ostalih mineralnih sirovina prevladavaju niske etaže visine 10 m-20 m. Fragmentacija odminirane stijesne mase je vrlo bitna jer mora udovoljiti utovarnim, prijevoznim i ostalim sredstvima preradbenih i ugradbenih kapaciteta. Na fragmentaciju najviše utječu slijedeći čimbenici: geološki sklop i inženjersko-geološke značajke stijenske mase, vrsta eksploziva, promjer minskih bušotina, specifična potrošnja eksploziva, raspored bušenja minskih bušotina, način aktiviranja minskih bušotina [1].

Tlačni udarni val koji se pri detonaciji eksploziva pojavljuje širi se u stijeni radijalno na sve strane brzinom od 1500 m/s do 5000 m/s. Pri prolasku tlačnog udarnog vala u stijeni se javljaju tlačna i vlačna naprezanja uslijed kojih nastaju plastične ili trajne, i elastične deformacije. Od centra eksplozivnog naboja, ili zone eksplozije, **slika 4.11**, u stijeni, kao mediju kružno se oblikuju [1]:

1. minska bušotina,
2. zona drobljenja,
3. značajno frakturirana zona,
4. umjereno frakturirana zona,
5. malo frakturirana zona i
6. neporemećena stijenske masa.



Slika 4.11 Zona djelovanja eksplozije u stijeni [15].

Prema stupnju raspucanosti razlikuju se lako, srednje i teško minirljive stijene. Lako minirljivim stijenama smatraju se jako raspucale i razdrobljene stijene. Osim toga, prema J.A. Tangajevu, minirljivost stijene ocjenjuje se i na osnovi brzine širenja uzdužnih valova, **tablica 4.1.** [1]

Tablica 4.1 Minirljivost stijena prema J.A Tangajevu [1]

STIJENA	Brzina širenja uzdužnih valova m/s
Lako minirljiva	900 do 1800
Srednje minirljiva	1800 do 2500
Teško minirljiva	Više od 2500

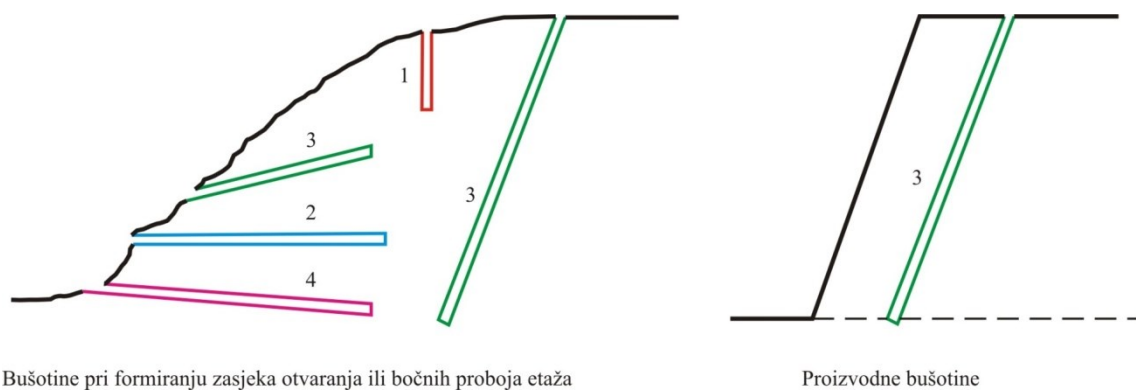
S obzirom na promjer obično se razlikuju minske bušotine (rupe) [1]:

- malog promjera do 50 mm,
- velikog promjera 50 mm do 200 mm.

S obzirom na duljinu minske bušotine su [1]:

- plitke do 6 m,
- duboke 6 m do 50 m.

Prema smjeru u odnosu na horizontalnu ravninu minske bušotine su: vertikalne (1), horizontalne (2) ili kose prema gore ili prema dolje (3), blago nagnute prema dolje (4), **slika 4.12** [1].

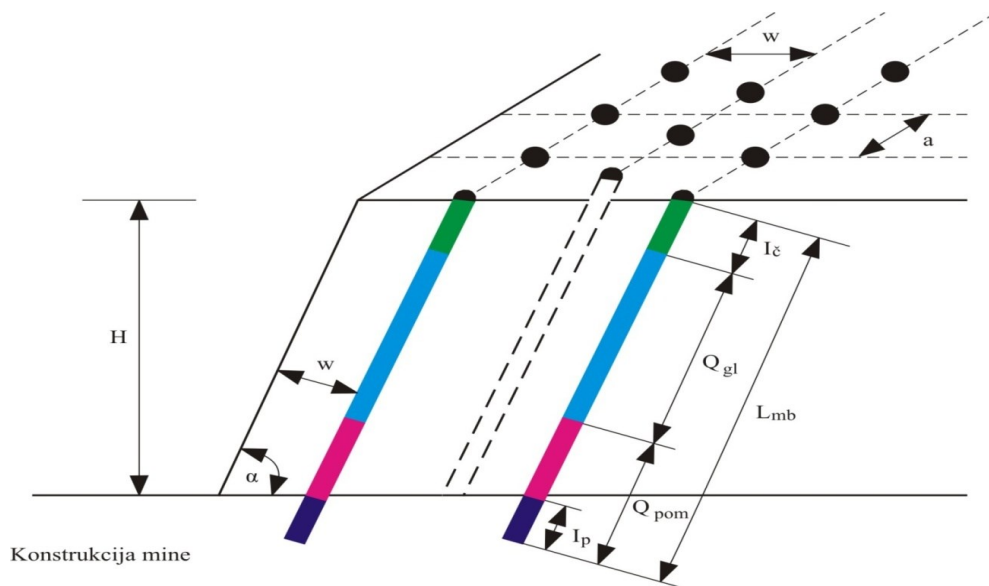


Slika 4.12 Bušotine za različite namjene na površinskim kopovima [15]

Kada je na osnovi minimalnih troškova bušenja određena optimalna visina etaže H, pristupa se proračunu ili pokusnom utvrđivanju osnovnih veličina za miniranje s plitkim ili dubokim minskim bušotinama, a to su [1]:

- razmak minskih bušotina a [m],
- linija najmanjeg otpora (izbojnica) w [m],
- duljina minskih bušotina L_{mb} [m],
- nagib minskih bušotina α [0],
- promjer minskih bušotina D [mm],
- vrsta eksploziva
- količina glavnog eksplozivnog punjenja Q_{gl} [kg],
- količina pomoćnog eksplozivnog punjenja Q_{pom} [kg],
- duljina čepa minskih bušotina $l_{\check{c}}$ [m],
- duljina probušenja l_p [m].

Izbušene i eksplozivom napunjene bušotine različitih promjera i duljina nazivaju se mine. Na *slici 4.13*, su prikazani osnovni konstruktivni elementi torednog minskog polja [1].



Slika 4.13 Osnovni elementi minskog polja [15]

Na *slici 4.14* je prikazan kamenolom "Špica" kraj Ljubešćice u okolici Novog Marofa. Na *slici 4.15* vidi se izbušena minska bušotina, a *slika 4.16* prikazuje punjenje minske bušotine eksplozivom iz svibnja 2017. godine.



Slika 4.14 Kamenolom "Špica"



Slika 4.15. Minska bušotina



Slika 4.16. Punjenje minske bušotine eksplozivom.

5. Zaključak

Eksploatacija mineralnih sirovina je složen i zahtjevan proces koji podrazumijeva vađenje različitih vrsta mineralnih sirovina iz ležišta i oplemenjivanje istih.

Mineralne sirovine se dobivaju površinskim, podzemnim, podvodnim ili drugim načinima, a oplemenjuju se različitim metodama na rudarskim postrojenjima. Rude su nacionalno blago i neobnovljivi resurs, a rudarstvo je opsežna i kompleksna grana tehnike, bez koje je nezamisliv opstanak civilizacije. Osim užih znanstvenih disciplina, obuhvaća izučavanje gotovo svih prirodnih znanosti (kao na primjer matematike, fizike, kemije i geologije), i većinu primijenjenih znanosti (kao na primjer strojarstvo, elektrotehniku, elektroniku, računarstvo, građevinarstvo i geodeziju), te neke interdisciplinarne znanosti (kao na primjer inženjerstvo zaštite okoliša i geotehniku) i društvene znanosti (ekonomiju, pravo, sociologiju).

Površinsko dobivanje je najstariji i najsigurniji način eksploatacije. U današnje vrijeme kada se eksploatiraju sve veće količine mineralnih sirovina, velika je potražnja za strojevima prikladnim za to. Jedan od primjera stroja za eksploataciju ugljena i jalovine je "BAGGER 288", stroj kontinuiranog načina rada koji postiže dnevni kapacitet i do 240 000 m³.

Intenzivni industrijski razvoj koji povlači za sobom sve veće potrebe za eksploatacijom mineralnih sirovina, naročito energenata, u najnovije doba je izazvao niz problema vezanih za okoliš. To su: klimatske promjene, oštećenje ozonskog omotača, suše, uništenje šuma, prijetnje održanju bioloških vrsta i ostalo. Rješavanje tih problema nameće sasvim novi pristup u svim djelatnostima, pa tako i u rudarskoj. Taj pristup u osnovi podrazumijeva izravno uključivanje zaštite i očuvanja okoliša u planove razvoja.

Rudarstvo u budućnosti neće biti orijentirano samo na otvaranje novih rudarskih pogona, već će sekundarne sirovine dobivati sve više na značaju, recikliranjem i ponovnim korištenjem u izradi novih proizvoda. Time će se u prvom redu čuvati okoliš. Danas se sve više razmatra i mogućnost vađenja korisnih mineralnih sirovina sa morskog dna, pa čak i ispod njega jer se velike rezerve vrijednih mineralnih sirovina nalaze ispod dna svjetskih oceana koji čine 2/3 Zemljine površine.

Literatura

1. Mesec, J. (2009): Mineralne sirovine, vrste i načini dobivanja, Sveučilište u Zagrebu Geotehnički fakultet, sveučilišni udžbenik.
2. http://gf.sve-mo.ba/e-zbornik/e_zbornik_06_01.pdf. [14.04.2017.]
3. <https://geek.hr/znanost/wp-content/uploads/sites/14/2012/09/dijamant.jpg>
4. <http://www.hochzeitguide.com/wp-content/uploads/2010/10/rubin-300x225.jpg>
5. <http://www.goldenhomolje.rs/sta-je-zlato/#>
6. <http://www.takta.rs/blog/razlike-izme%C4%91u-srebra-999-i-srebra-925>
7. <https://www.skolskiportal.hr/media/clanci/shutterstock-272181152-770x250.jpg>
8. http://www.iaea.org/inis/collection/NCLCollectionStore/_Public/31/051/31051325.pdf
9. <http://www.croenergo.eu/Corvus/Media/MediaThumbnailHandler.ashx?type=0&Id=6691&flag=104&crop=1>
10. <https://cdn-assets.answersingenesis.org/img/articles/am/v10/n3/myth2.jpg>
11. <http://www.enciklopedija.hr/Natuknica.aspx?ID=5344>
12. <https://qph.ec.quoracdn.net/main-qimg-fd6d4ba1e86d2ccc67c2c0e4fda5ef9b.webp>
13. http://www.gramak.com/bageri/excavators_at_work.jpg
14. <https://media.machinerypark.com/offer/images/b0/b2/800-600/e0dbb8774778695162.jpg>
15. Mesec, J. Eksploatacija mineralnih sirovina. Dostupno na: <http://moodle.srce.hr/2016-2017/course/view.php?id=10329>. Datum pristupa 03.04.2017.
16. http://sminkologija.com/yustari//Gramak/Podela/Iskop_i_utovar/Bageri/Slike/povlacna-mehanicki.jpg:
17. http://bp3.blogger.com/_SA5flV_tb-E/ReRkTRsIyoI/AAAAAAAAABho/i-hb15uGxfI/s400/trencher03.jpg