

Laboratorijska simulacija postupka biosušenja

Gojić, Danira

Undergraduate thesis / Završni rad

2018

Degree Grantor / Ustanova koja je dodijelila akademski / stručni stupanj: **University of Zagreb, Faculty of Geotechnical Engineering / Sveučilište u Zagrebu, Geotehnički fakultet**

Permanent link / Trajna poveznica: <https://um.nsk.hr/um:nbn:hr:130:383868>

Rights / Prava: [In copyright](#)/[Zaštićeno autorskim pravom.](#)

Download date / Datum preuzimanja: **2024-07-03**



Repository / Repozitorij:

[Repository of Faculty of Geotechnical Engineering - Theses and Dissertations](#)



Laboratorijska simulacija postupka biosušenja

Gogić, Danira

Undergraduate thesis / Završni rad

2018

Degree Grantor / Ustanova koja je dodijelila akademski / stručni stupanj: **University of Zagreb, Faculty of Geotechnical Engineering / Sveučilište u Zagrebu, Geotehnički fakultet**

Permanent link / Trajna poveznica: <https://um.nsk.hr/um:nbn:hr:130:383868>

Rights / Prava: [In copyright](#)

Download date / Datum preuzimanja: **2020-10-27**

Repository / Repozitorij:

[Repository of Faculty of Geotechnical Engineering](#)



SVEUČILIŠTE U ZAGREBU

GEOTEHNIČKI FAKULTET

DANIRA GOGIĆ

LABORATORIJSKA SIMULACIJA POSTUPKA BIOSUŠENJA

ZAVRŠNI RAD

VARAŽDIN, 2017./2018.

SVEUČILIŠTE U ZAGREBU
GEOTEHNIČKI FAKULTET

ZAVRŠNI RAD

LABORATORIJSKA SIMULACIJA POSTUPKA BIOSUŠENJA

KANDIDAT:

Danira Gogić

MENTOR:

izv.prof.dr.sc. Igor Petrović

KOMENTOR:

doc.dr.sc. Ivana Grčić

VARAŽDIN, 2017./2018.

IZJAVA O AKADEMSKOJ ČESTITOSTI

Izjavljujem i svojim potpisom potvrđujem da je završni rad pod naslovom

Laboratorijska simulacija postupka biosušenja

rezultat mog vlastitog rada koji se temelji na istraživanjima te objavljenoj i citiranoj literaturi te je izrađen pod mentorstvom **izv.prof.dr.sc. Igora Petrovića i doc.dr.sc. Ivane Grčić.**

Izjavljujem da nijedan dio rada nije napisan na nedozvoljeni način, odnosno da nije prepisan iz necitiranog rada te da nijedan dio rada ne krši bilo čija autorska prava. Izjavljujem također, da nijedan dio rada nije iskorišten za bilo koji drugi rad u bilo kojoj drugoj visokoškolskoj, znanstvenoj ili obrazovnoj ustanovi.

U Varaždinu, 10.09.2018.

Danira Gogić

(Ime i prezime)

Gogić Danira

(Vlastoručni potpis)

Sažetak:

Ime i prezime : Danira Gogić

Naslov rada: LABORATORIJSKA SIMULACIJA POSTUPKA BIOSUŠENJA

Zbog sve veće proizvodnje komunalnog otpada, potrebno je obaviti proces zbrinjavanja otpada. Jedan od mnogih načina je zbrinjavanje komunalnog otpada pomoću mehaničko – biološke obrade.

Biosušenje je dio procesa biološke obrade otpada u kojem se pomoću zraka (kisika) može dobiti stabilan, suh i higijeniziran proizvod bez neugodnih mirisa. Dobivanjem takvog proizvoda, daljnjom preradom mogu se ukloniti papir, plastika i ostale nečistoće, a usitnjavanjem preostale mase, dobiveni produkt može koristiti kao gorivo. Tehnika sušenja oslanja se na biološku aktivnost mikroorganizama, bakterija i gljivica s ciljem da se smanji sadržaj vlage pripremljenog otpada. Mikroorganizmi se hrane hranjivim tvarima iz otpada (dušik, ugljik i drugi elementi), čime se proizvodi toplina, koja se uz pomoć zraka, koristi za isparavanje viška vlage.

U okviru ovog rada provedena je laboratorijska simulacija postupka biosušenja pomoću reaktora za biosušenje vlastite proizvodnje s ciljem da se utvrdi koliko se smanjila vlažnost ispitanog uzorka u odnosu na početnu vrijednost.

Tijekom pokusa pratila se promjena temperature prilikom dodavanja zraka u bio – reaktor. Osim temperature pratila se i emisija plinova koji se ispuštaju prilikom procesa biosušenja uz konstantno dovodenje zraka. Za provođenje pokusa koristio se uzorak komunalnog otpada. Ispitivani uzorak sastojao se od dvije frakcije, a to su biootpad (voće, povrće, čaj, kava, riža) i papir, karton i stiropor.

Na početku pokusa vlažnost uzorka iznosila je približno 75%, a na kraju pokusa 71%. Pokus se provodio 15 dana na način da se svaki dan mjerila temperatura u uzorku otpada uz konstantan protok zraka prvih 7 dana te povremeni protok zraka drugih 7 dana. Osim temperature uzorka kontinuirano su se pratili okolišni uvjeti.

Iako se postiglo određeno smanjenje vlažnosti uzorka, provedenim pokusom utvrđena je potreba za daljnjim razvojem bioreaktorske ćelije.

Ključne riječi: komunalni otpad; biootpad; biosušenje, vlažnost uzorka

Sadržaj

1. UVOD	1
2. TEORIJSKE OSNOVE	2
2.1. OTPAD	2
2.2. KOMUNALNI OTPAD	3
2.3. TEHNOLOGIJE OBRADE OTPADA	4
2.4. BIOSUŠENJE	5
3. EKSPERIMENTALNI DIO	8
3.1. MODULARNI REAKTOR ZA BIOSUŠENJE.....	8
3.1.1. MJERENJE TEMPERATURE	9
3.1.2. MJERENJE ODLAGALIŠNIH PLINOVA	10
3.1.3. KOMPRESOR	12
3.2. PRIPREMA UZORKA	12
3.2.1. SASTAV UZORKA	12
3.2.2. PRIPREMA UZORKA	14
3.2.3. POČETNA VLAŽNOST UZORKA	15
3.3. OPIS POSTUPKA BIOSUŠENJA	18
4. REZULTATI I RASPRAVA	21
4.1. TEMPERATURA UZORKA I VLAŽNOST ZRAKA.....	21
4.2. MJERENJE PLINOVA	24
4.3. VLAŽNOST UZORKA NA KRAJU POKUSA	25
4.4. USPOREDBA PODATAKA.....	26
5. ZAKLJUČAK	27
6. LITERATURA.....	28
7. POPIS SLIKA	32
8. POPIS TABLICA.....	33

1.UVOD

Uslijed sve većeg porasta stanovništva i sve većeg razvoja tehnologije, dolazi do povećanja količine nastalog otpada. Upravo zbog toga, problem gospodarenja otpadom je sve veći. Kako bi se taj problem riješio sve više se koriste tehnologije za biološku obradu otpada, kao što su na primjer kompostiranje, biostabilizacija i biosušenje. [1]

Biosušenje je dio procesa mehaničko – biološke obrade otpada u kojem se pri aerobnim uvjetima (prisutnosti zraka odnosno kisika) biološki razgradiva komponenta otpada djelomično stabilizira i suši. Mikrobiološki procesi razgradnje organske tvari te posljedično sušenje poboljšavaju se dodavanjem čistog kisika ili zraka. Provedbom procesa biosušenja oslobađa se (nastaje) toplina kojom se oslobađa voda iz otpada. Jedan dio te vode pretvori se u plinoviti oblik, a drugi dio se oslobađa kao procjedna voda. Kisik odnosno zrak koji se upuhuje u uređaj tijekom sušenja ne smije biti potpuno zasićen. Ako upuhujemo potpuno zasićeni zrak isparavanjem vode iz otpada stvara se para i ona se u tom slučaju ne može vezati za zrak i ne može biti izvedena iz procesa. [2]

U okviru ovog rada provedena je laboratorijska simulacija postupka biosušenja pomoću modularnog reaktora za biosušenje (bio – reaktor). Pokus je proveden na umjetnom uzorku krutog komunalnog otpada kojeg čine biotpad i papir, karton i stiropor. Prilikom pokusa mjerila se temperatura zraka u prostoriji, temperatura uzorka u bio – reaktoru, vlažnost zraka u prostoriji, vlažnost zraka u uzorku (na početku i na kraju pokusa) te emisija plinova koji su se oslobađali tijekom procesa biosušenja.

2. TEORIJSKE OSNOVE

2.1. OTPAD

Otpad je svaka tvar ili predmet koji posjednik mora ili želi odbaciti zbog njegovih svojstava, ali i svaka tvar ili predmet čiji su prijevoz, sakupljanje i obrada nužni za zaštitu javnog interesa.

Otpad možemo podijeliti u tri kategorije:

- Prema mjestu nastanka (porijeklu):
 - Komunalni otpad (razni kućni otpad, vrtni otpad, kancelarijski otpad i drugo)
 - Tehnološki otpad (otpad iz radnih industrijskih pogona i uslužnih i obrtničkih djelatnosti)
 - Bolnički otpad
 - Poljoprivredni i stočarski otpad
 - Građevinski otpad
 - Rudarski otpad
 - Posebni otpad (radioaktivni i eksplozivni otpad)
- Prema svojstvima:
 - Inertni otpad (ne podliježe značajnim kemijskim, fizikalnim ili biološkim promjenama, ne topi se u vodi, ne gori, biorazgradiv je. Primjer je građevinski otpad).
 - Opasni otpad (sadrži neka od ovih svojstava: eksplozivnost, zapaljivost, oksidacija, toksičnost, infektivnost, korozivnost, štetnost, ekotoksičnost, mutagenost i drugo)
 - Neopasni otpad (ne sadrži niti jedno od svojstava koja sadrži opasni otpad i nema značajne fizičke, biološke ili kemijske promjene).
- Prema mogućnosti transformacije u okolišu:
 - Materijali koji su biološki transformabilni (papir, karton, hrana)
 - Materijali koji su kemijski transformabilni (metalni dijelovi i proizvodi koji su podložni oksidaciji)
 - Materijali koji su fizički transformabilni (staklo, keramika, šljaka)
 - Materijali koji nisu transformabilni (plastika) [3]

Zakon o održivom gospodarenju otpadom propisuje gospodarenje otpadom u Republici Hrvatskoj. Njime se utvrđuju mjere za sprječavanje ili smanjenje štetnog utjecaja otpada na ljudsko zdravlje i okoliš. [4]

Kod primjene propisa i politike gospodarenja otpadom i sprječavanja nastanka otpada provodi se red gospodarenja otpadom, a to je:

1. Sprječavanje nastanka
2. Priprema za ponovnu uporabu
3. Recikliranje
4. Energetska uporaba
5. Zbrinjavanje otpada (odlaganje)

Prioritet kod gospodarenja otpadom je da se spriječi nastanak otpada, zatim slijedi ponovna uporaba, zatim recikliranje pa energetska uporaba, dok je zbrinjavanje otpada odnosno odlaganje, najmanje poželjan način gospodarenja otpadom. [5]

2.2. KOMUNALNI OTPAD

„Komunalni otpad je otpad koji je nastao u kućanstvu i otpad koji je po prirodi i sastavu sličan otpadu iz kućanstva, osim proizvodnog otpada i otpada iz poljoprivrede i šumarstva. Uključuje krute ili polukrute materijale koje posjednik odbaci.“ [6]

Komunalni otpad čine:

- Biotpad (37 %)
- Papir i karton (26 %)
- Opasni komunalni otpad (6%)
- Plastika (8 %)
- Staklo (8 %)
- Sitni komunalni otpad (6 %)
- Tkanina i pelene (5 %)
- Metal (2 %)
- Ostalo (2 %)

Znatan udio u sastavu ovog otpada čini biorazgradivi otpad. To je otpad koji podliježe anaerobnoj ili aerobnoj razgradnji. Biorazgradivi komunalni otpad čine uglavnom biootpad, papir i karton, tekstil i drvo. [6]

2.3. TEHNOLOGIJE OBRADE OTPADA

Prema Zakonu o održivom gospodarenju otpadom (NN 94/13) obrada otpada su svi postupci obrade ili zbrinjavanja i postupci pripreme prije uporabe ili zbrinjavanja. [7]

Ciljevi svih tehnologija otpada su da se izdvoje vrijedne komponente otpada, smanje količine otpada za odlaganje te da se smanji štetni utjecaj otpada na okoliš. Tehnologije obrade otpada mogu se podijeliti u četiri grupe, s obzirom na način obrade i to su:

- Mehanička obrada
- Biološka obrada
- Termička obrada
- Fizikalno – kemijska obrada.

Mehanička obrada podrazumijeva izdvajanje pojedine komponente (npr. staklo, plastika, papir, metal) pri čemu se ne mijenjaju kemijska svojstva otpada. Temelji se na fizikalnim svojstvima otpadnih frakcija (boja, gustoća, oblik i svojstva vanjske površine i drugo).

Biološka obrada podrazumijeva djelovanje mikroorganizama što dovodi do razgradnje biorazgradivih otpadnih frakcija. Biološka obrada otpada dijeli se na:

- Aerobnu biološku obradu (obrada uz prisutnost kisika/zraka)
 - Biosušenje
 - Kompostiranje
- Anaerobnu biološku obradu (obrada bez prisutnosti kisika/zraka)
 - Anaerobna fermentacija

Ukoliko se povežu mehanička i biološka obrada otpada dobije se koncept mehaničko – biološke obrade otpada. U tome procesu najprije se otpad obrađuje u mehaničkom procesu, a zatim u biološkom. Cilj mehaničko – biološke obrade je povećanje količine obnovljivih sekundarnih sirovina (staklo, plastika, papir i dr.), proizvodnja komposta, krutog goriva iz otpada, biostabiliziranog materijala za odlaganje te proizvodnja visoko kvalitetnog krutog goriva.

Termička obrada otpada je skupina postupaka koji dovode do smanjenja volumena otpada, a time se omogućava izdvajanje ili uništavanje potencijalno opasnih tvari iz otpada. Neki od postupaka termičke obrade otpada su:

- Spaljivanje
- Piroliza (otplinjavanje)
- Sušenje
- Hidriranje
- Dezinfekcija (sterilizacija)
- Kombinacija postupaka

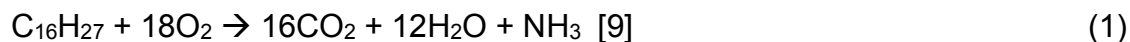
Termičkom obradom otpada smanjuje se volumen i količina otpada, mala je emisija štetnih tvari, ostaci obrade su uglavnom sterilni i postoji mogućnost dobivanja sintetskog plina.

Fizikalno – kemijska obrada ima cilj da se promijene fizikalno – kemijska svojstva otpada. Najčešće se koristi kod industrijskog otpada. Fizikalna obrada podrazumijeva korištenje fizičkih karakteristika otpada za razdvajanje unutar struje otpada, a kemijska mijenjanje kemijske strukture otpada stvarajući manje opasne materijale nego otpad u početnom stanju. [8]

2.4. BIOSUŠENJE

Biosušenje je jedan od postupaka biološke, aerobne razgradnje otpada. Taj postupak koristi se u postrojenjima za mehaničko – biološku obradu otpada kako bi se komunalni otpad djelomično stabilizirao i osušio. [2] Uz ovaj postupak, u tehnologije za biološku obradu ubrajamo još i kompostiranje. Biosušenje je

energetski povoljnije od kompostiranja. Biosušenje možemo predočiti jednadžbom (1):



Gdje je:

$\text{C}_{16}\text{H}_{27}$ - Biorazgradiva supstanca [9]

O_2 - Kisik

CO_2 - Ugljikov (IV) oksid

H_2O - Voda

NH_3 - Amonijak

Ako postoji jedan kilogram biorazgradive tvari potrebno je 1,6 kg kisika kako bi nastalo oko 22 000kJ energije koja je u obliku topline, a osim toga nastaje još i 1,9 kg ugljikova dioksida, 0,6 kg vode i 0,04 kg amonijaka. [9]

Kao produkt biosušenja nastaje stabilan, higijeniziran i suh proizvod, bez neugodnih mirisa te sa visokom kalorijskom vrijednosti. Kalorijska vrijednost kreće se u rasponu od 15 – 18 MJ / kg. Nakon što se dobije takav proizvod, on se može koristiti za proizvodnju visoko kvalitetnog krutog goriva s visokim udjelom biomase. [10]

Ovaj proces ima široku primjenu u postrojenjima za mehaničko – biološku obradu otpada za proizvodnju krutog goriva iz otpada kao glavnog produkta, jer se olakšava mehanička obrada otpada i poboljšava se potencijal otpada za termičku obradu prilikom uklanjanja suvišne vlage iz početne količine otpada.

Biosušenjem se generalno smanjuje udio vlage u otpadu, pri čemu se primjenjuje toplina, a voda prelazi u plinovitu fazu te nastaje osušeni produkt željenih karakteristika. Metoda sušenja otpada razvijena je unutar različitih grana industrije (poljoprivredne, farmaceutske, prehrambene i industrije papira i drugo). Konvektivna evaporacija je glavni mehanizam sušenja pri čemu se toplina koristi iz aerobne biodegradacije komponenata otpada, a ona se prenosi zrakom. Dio vode koja ne odlazi

u vodenu paru, odnosno ispušne plinove, skuplja se na dnu reaktora kao procjedna voda. [2]

Da bi proces biosušenja bilo optimalan potreban je pravilno dizajniran reaktor, adekvatna priprema ulaznog materijala (priprema uzorka) te odgovarajuća kontrola i praćenje (monitoring) procesa. [2]

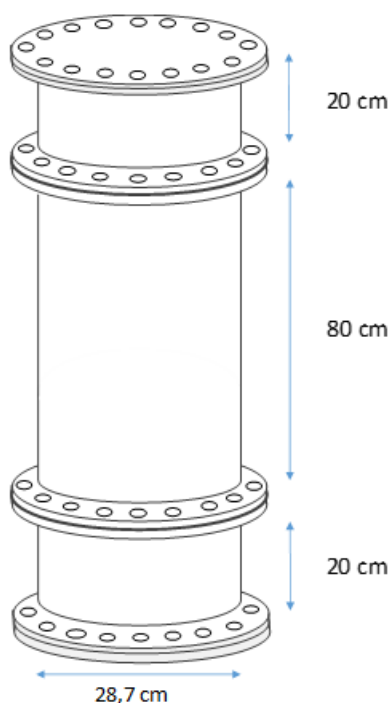
Biosušenje je zanimljiva alternativa u odlaganju otpada zbog lake izvodljivosti i jeftine cijene. Ono dovodi do smanjenja vlage, ali zadržava kalorijsku vrijednost otpada. U procesu je 40 do 60 % metan (CH_4), a ostatak je većinom ugljični dioksid. Ako se metan pravilno ne prikuplja i tretira, može doći do eksplozije te predstavlja veliku ekološku prijetnju, jer je CH_4 moćan staklenički plin.

Prednosti biosušenja su prije svega smanjenje količine otpada, zatim smanjenje metana, ugljikova dioksida, sumporova dioksida te prašine koja izlazi iz deponija u atmosferu. [11]

3. EKSPERIMENTALNI DIO

3.1. MODULARNI REAKTOR ZA BIOSUŠENJE

Za provođenje ovog postupka izrađena je posebna procesna jedinica (dalje: bio – reaktor) za sušenje otpada. Napravljen je u obliku vertikalnog cjevastog uređaja. Shema je prikazana na slici 1.



Slika 1. Shematski prikaz konstrukcije bio – reaktora

Konstrukcija reaktora se sastoji od tri dijela. Promjer cijelog bio – reaktora je 28,7 centimetara, a njegova ukupna visina iznosi 120 centimetara. Materijal koji se koristio za izradu bio – reaktora je pleksiglas. Pleksiglas ili akrilna ploča je termoplastičan materijal koji je vrlo česta zamjena za staklo zbog male težine, niske cijene i jednostavnog rukovanja. [12]

Kod izrade reaktora, najprije se na pokretni stolić, dizajniran radi lakše manipulacije uređajem, postavi prvi od tri dijela reaktora. Taj dio visine je 20 centimetara. Stolić i prvi dio reaktora povezuje se sa vijcima. U taj dio stavlja se šljunak kao drenažni sloj s ciljem da prikuplja procjedne vode (Slika 2. a). Na prvi od tri dijela postavi se mrežicu od lima, a na njega filter papir. Zatim se na to postavlja drugi cjevasti dio. Njegova visina iznosi 80 centimetara (Slika 2. b). Na taj središnji dio, doda se još treći dio bio

– reaktora visine 20 centimetara (Slika 2. c)). Ta dva dijela odvojena su mrežicom i povezana vijcima. Središnji dio reaktora puni se pripremljenim uzorkom.

Cijeli cjevasti dio pokrije se kružnom pločom od pleksiglasa te također poveže vijcima. Na toj ploči nalazi se rupa u koju se stavljaju sonde za mjerenje temperature.



a)

b)

c)

Slika 2. Dijelovi bio – reaktora: a) prvi dio bio – reaktora, b) drugi dio bio – reaktora, c) treći dio bio – reaktora

3.1.1. MJERENJE TEMPERATURE

Za mjerenje temperature korištene su dvije temperaturne sonde tipa Pt100 proizvođača Omega (Slika 3). Princip mjerenja se temelji na tome da se povećanjem temperature ujedno povećava i električni otpor sonde. Otpor sonde pri 0°C iznosi 100 Ohm – a, a standardni mjerni opseg ovih sondi je od – 50 °C do 250 °C.



Slika 3. Pt100 sonda [13]

Za potrebe bilježenja podataka o temperaturi uzorka, Pt100 sonde bile su povezane na uređaj za bilježenje podataka „Thermocouped Thermometer HH806“ proizvođača Omega (Slika 4).

Prema definiciji, točnost mjerenja je odstupanje između izmjerene i stvarne vrijednosti mjerene fizikalne veličine [14], a uređaj za mjerenje temperature korišten u ovom radu ima točnost od 0,05%.



Slika 4. Temperaturni senzor OMEGA HH806AWE [15]

3.1.2. MJERENJE ODLAGALIŠNIH PLINOVA

Za analizu plinova koji se oslobađaju prilikom procesa biosušenja korišten je instrument GA5000 (Slika 5). Ovim uređajem mogu se mjeriti sljedeći plinovi: metan (CH_4), ugljični dioksid (CO_2), kisik (O_2), sumporovodik (H_2S), amonijak (NH_3) i ugljični monoksid (CO).



Slika 5. Instrument za mjerenje odlagališnih plinova [16]

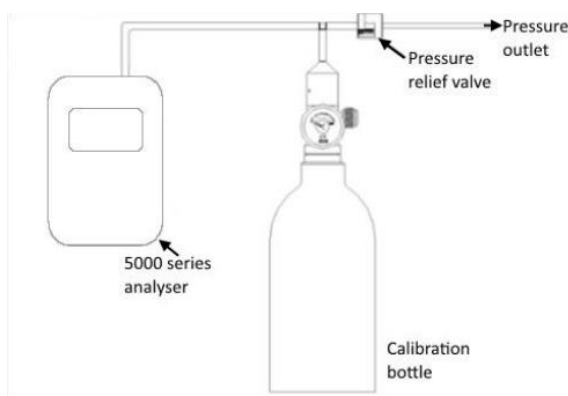
Za pouzdana mjerenja uređaj je potrebno redovito kalibrirati. Kalibracija je proces koji se obavlja na način da se pomoću uređaja, tj. mjernog instrumenta, mjere veličine koje imaju poznate vrijednosti. Tim postupkom nastoji se smanjiti sustavnu pogrešku uređaja. Pogreška je razlika između stvarne i izmjerene vrijednosti, a sustavne pogreške su one koje imaju točno određen izvor koji se može dokazati, a pri ponovljenim mjerenjima njihov predznak je isti (može biti pozitivan ili negativan). [17]

Za kalibraciju uređaja uglavnom se koristi kalibracijski plin poznatog sastava i udjela pojedinih komponenti u njemu. U Tablici 1 prikazane su standardne smjese plinova koje se mogu koristiti za kalibraciju uređaja.

Tablica 1. Smjese plinova koje se koriste za kalibraciju

Kalibracijski plin	CH ₄	CO ₂	O ₂
Smjesa 1	5%	5%	6%
Smjesa 2	5%	10%	0%
Smjesa 3	60%	40%	0%

Smjese plinova stavljaju se u boce na koje se može priključiti instrument za mjerenje plinova (Slika 6). Ako se instrument GA5000 priključi na smjesu 2 te uređaj ne pokazuje da je koncentracija metana (CH₄) 5%, znači da instrument nije dobro kalibriran.



Slika 6. Prikaz kalibracijske boce povezan sa instrumentom za mjerenje odlagališnih plinova [18]

3.1.3. KOMPRESOR

Klipni kompresor E 241/8/24 je uređaj koji se koristi za puštanje zraka u bio – reaktor (Slika 7). Ovaj instrument ima jedan cilindar, dimenzije su mu 575x270x605 milimetara, a težina 26 kilograma. Na spremnik zraka montirani su kotači koji služe za transport.

Na njemu se također nalazi i regulator pritiska zraka. Ulazna količina zraka je 227 litara u minuti, a izlazna količina 125 litara u minuti. Kapacitet spremnika zraka je 24 litara. Maksimalan pritisak koji može stvoriti kompresor je 8 bara.

Maksimalan broj okretaja uređaja je 2850 RPM, snaga kojom raspolaže uređaj iznosi 1,5 kW, a za napajanje se koristi jednofazna izmjenična struja 230 V / 50 Hz.



Slika 7. Klipni kompresor za dovođenje zraka u bio - reaktor [19]

3.2. PRIPREMA UZORKA

3.2.1. SASTAV UZORKA

Kao komponente uzorka koristila se mješavina organskih frakcija komunalnog otpada, točnije biootpad (voće, povrće, kavu, čaj i rižu) te papir, karton i stiropor.

Biootpad

Biootpad je vrsta otpada koja uključuje biološki razgradiv otpad iz vrtova i parkova, hranu i kuhinjski otpad (iz kućanstava, restorana) te sav otpad koji je sličan otpadu iz

prehrambene industrije (Slika 8). U ovu vrstu otpada ne uključuje se šumski i poljoprivredni otpad, otpadni mulj, te ostali biorazgradivi otpad kao na primjer tekstil, papir ili drveni otpad. Možemo ga podijeliti u dvije skupine:

1. Zeleni otpad – to je otpad iz vrtova i parkova, sadrži 50 – 60 % vode
2. Kuhinjski otpad – on sadrži oko 80 % vode [20]



Slika 8. Biotpad [21]

Papir i karton

U ukupnom udjelu komunalnog otpada nalazi se od 20 do 30 % papirnatog otpada (Slika 9). Potrošnja ove vrste otpada udvostručila se u posljednjih 20 – ak godina. Porastao je i udio papira koji se vraća u proces proizvodnje.

U današnje vrijeme, mnoge tvrtke koje se bave komunalnim otpadom, nude otkup otpadnog papira i kartona za koji osoba koja ga predaje dobije određenu naknadu. Papir i karton mogu se nekoliko puta reciklirati i ponovno koristiti. Neke posebne vrste, kao na primjer plastificirani i obloženi papiri, teško se recikliraju i još teže razgrađuju. [22]



Slika 9. Otpadni papir i karton [23]

3.2.2. PRIPREMA UZORKA

Udio biootpada u uzorku otpada iznosio je 6,67 kilograma. U skladu s [1] odlučeno je izraditi uzorak s istim postotcima pojedinih sastavnica biootpada. S obzirom na to, dio uzorka koji se odnosi na biootpad sastojao se od 44% povrća, 30% voća i 25% ostalog biomaterijala (čaj, riža, kava).

Na temelju postotnih udjela utvrđeno je da je potrebno približno 3 kilograma povrća ($6,67 \text{ kg} * 44\% = 6,67 * 0,44 = 3 \text{ kg}$), 2 kilograma voća ($6,67 * 30\% = 6,67 * 0,3 = 2 \text{ kg}$) i oko 1,7 kilograma ostalog biomaterijala ($6,67 \text{ kg} * 25\% = 6,67 * 0,25 = 1,7 \text{ kg}$).

Kao voće koristile su se banane i jabuke, kao povrće kupus, paprika i rajčice, a za ostali biomaterijal uzela se kava, čaj i riža (Slike 10 i 11). Budući da biootpad već sadrži stanovitu količinu vode u sebi ovaj dio uzorka nije dodatno vlažen.



Slika 10. Biomaterijal za pripremu uzorka



Slika 11. Voće i povrće za pripremu uzorka

Masa papira i stiropora pripremljena za uzorak iznosila je 1 kilogram. Papiru i stiroporu dodana je voda u količini od 1,7 litara (Slika 12). Voda je dodana pomoću vinogradarske prskalice kako bi se postigla što ravnomjernija distribucija vlage.



Slika 12. Papir i stiropor navlaženi vodom

Sve zajedno (papir i karton, voće, povrće, kava, riža i čaj) pomiješalo se u jednoj velikoj posudi i tako je dobiven kompaktni uzorak za korištenje u daljnjem pokusu.

Pripremljeni uzorak otpada bio je usitnjen do veličine zrna od približno 3 centimetara. Uzorak je ostavljen 24 sata u pripremljenoj posudi radi postizanja što ravnomjernije distribucije vlage u uzorku. Prije ugradnje uzorka u bio – reaktor uzorku je utvrđena početna vlažnost.

3.2.3. POČETNA VLAŽNOST UZORKA

Vlažnost uzorka otpada računa se kao kvocijent mase vode (m_w) i ukupne mase otpada (m_u). Formulom to zapisujemo kao :

$$w = \frac{m_w}{m_u} * 100 \% \quad (2)$$

Vlažnost se izražava u postocima i zbog toga se dobiveni rezultat mora pomnožiti sa 100. Pri tome se masa vode može izraziti kao razlika mase uzorka (m) i mase suhog uzorka (m_s) :

$$m_w = m - m_s \quad (3)$$

Vlažnost uzorka odredi se uzimanjem jednog dijela uzorka iz cijelog pripremljenog otpada. Uzorak se stavi u sušionik na 60 °C i ostavi 24 sata na sušenju.

$$\begin{array}{rclcl} m_{p+u} & = & 638 \text{ g} & = & 0,64 \text{ kg} \\ m_p & = & 382 \text{ g} & = & 0,38 \text{ kg} \\ \hline m_u & = & m_{p+u} & - & m_p \\ m_u & = & 638 \text{ g} & - & 382 \text{ g} \\ m_u & = & 256 \text{ g} & = & 0,26 \text{ kg} \end{array}$$

Vrijednosti dobivene nakon izračuna:

Masa posude i uzorka	-	638 g
Masa posude	-	382 g
Masa uzorka	-	256 g

Na slikama 13 i 14 prikazani je uzorak prije i nakon sušenja u sušioniku.



Slika 13. Dio uzorka za ispitivanje vlažnosti – prije sušenja



Slika 14. Dio uzorka za ispitivanje vlažnosti – nakon sušenja

Nakon 24 sata, uzima se uzorak iz sušionika i odredi masa suhog uzorka na isti način. Masa suhog uzorka iznosi 63 grama.

$$\begin{array}{rcl}
 m_{p+u} & = & 445 \text{ g} = 0,45 \text{ kg} \\
 m_p & = & 382 \text{ g} = 0,38 \text{ kg} \\
 \hline
 m_s & = & m_{p+u} - m_p \\
 m_s & = & 445 \text{ g} - 382 \text{ g} \\
 m_s & = & 63 \text{ g}
 \end{array}$$

Vrijednosti dobivene nakon izračuna:

Masa posude i uzorka	-	445 g
Masa posude	-	382 g
Masa suhog uzorka	-	63 g

Koristeći formule (2) i (3) odredi se kolika je vlažnost uzorka koji se stavlja u bio – reaktor. Prvo se koristeći formulu (3) odredi masa vode, a zatim iz formule (2) vlažnost uzorka.

$m_u = 256 \text{ g}$ $m_s = 63 \text{ g}$ <hr style="border: 0.5px solid black;"/> $m_w = m_u - m_s$ $m_w = 256 \text{ g} - 63 \text{ g}$ $m_w = 193 \text{ g}$	$m_w = 193 \text{ g}$ $m_s = 63 \text{ g}$ <hr style="border: 0.5px solid black;"/> $w = \frac{m_w}{m_u} * 100 \%$ $w = \frac{193 \text{ g}}{256 \text{ g}} * 100\%$ $w = 75,39 \%$
--	---

Konačni rezultati pokusa:

Masa uzorka	-	256 g
Masa suhog uzorka	-	63 g
Masa vode	-	193 g
Vlažnost uzorka	-	75,39 %

Vlažnost uzorka iznosi približno 75 %. U daljnjem postupku, cilj je smanjiti vlažnost uzorka puštanjem zraka u bio – reaktor.

3.3. OPIS POSTUPKA BIOSUŠENJA

U bio – reaktor je stavljen pripremljeni uzorak vlažnosti 75 %. U taj uzorak postavljene su dvije sonde za mjerenje temperature, jedna manja i druga veća, da bi se preciznije mogla izmjeriti temperaturu uzorka. Bio – reaktor se poveže s kompresorom, a sonde s instrumentom za mjerenje temperature OMEGA HH804. Na slici 15 prikazan je bio – reaktor za vrijeme prvoga dana puštanja zraka. Kao što se vidi sa slike 15, pripremljena količina uzorka je bila dovoljna da se bio – reaktor ispuni do pola svoje visine.



Slika 15. Početak pokusa

Dana 21.05.2018. oko 8 sati počinje puštanje zraka u kompresor i time je započeo postupak biosušenja pripremljenog uzorka. Prilikom toga provodi se postupak mjerenja temperature i vlažnosti prostorije i temperature na sondama T1 i T2. Postupak se provodi 14 dana (do 05.06.2018.).

Osim temperature prati se i stanje plinova koji nastaju tijekom postupka biosušenja. Sa tim mjerenjima počinje se dva dana kasnije (23.05.2018.). Plinove koji se prate tijekom procesa su metan (CH_4 u postocima), ugljikov (IV) oksid (CO_2 u postocima), kisik (O_2 u postocima), amonijak (NH_4 u ppm), ugljikov (II) oksid (CO u ppm), sumporovodik (H_2S u ppm) i Bal - dušik (balance u postocima).

Na slici 16 prikazan je bio – reaktor povezan sa instrumentima za mjerenje temperature i za mjerenje plinova.



Slika 16. Uređaj za mjerenje temperature (1) i za mjerenje plinova (2)

4.REZULTATI I RASPRAVA

4.1. TEMPERATURA UZORKA I VLAŽNOST ZRAKA

U Tablici 2. prikazani su podaci mjerenja temperature i vlažnosti u prostoriji i u uzorku.

U početku smo puštali zrak kroz uzorak cijeli dan (24 h), ali kako temperatura u uzorku nakon nekoliko dana nije počela rasti u značajnijim iznosima, režim strujanja zraka promijenjen je na način da je zrak upuhivan u uzorak jednom dnevno u trajanju od dva sata (Tablica 2, dan 31.05.). Razlog promjene režima strujanja zraka jest pretpostavka da je 24 satno strujanje zraka bilo prekomjerno te je spriječilo porast temperature u uzorku [24].

Tablica 2. Prikaz rezultata temperature uzorka

Dan	Sat	Vlažnost prostorije	Temperatura prostorije	Temperatura uzorka na T1	Temperatura uzorka na T2
21.05.	8:22	40,9%	22,5°C	27,6°C	29,4°C
21.05	13:00	/	/	22,1°C	28,6°C
22.05	8:40	40,5 %	22,7°C	22,8°C	27,7°C
23.05.	8:50	50,6 %	22,0°C	25,1°C	28,6°C
24.05	8:47	47,0 %	22,9°C	24,1°C	26,3°C
25.05.	13:53	46,9 %	24,4°C	20,5°C	20,5°C
28.05	9:19	42,4 %	25,7°C	20,2°C	19,7°C
29.05	/	45,3 %	24,9°C	29,4°C	29,3°C
30.05	9:55	47,3 %	23,3°C	30,1°C	30,0°C
31.05.	/	Promjena režima strujanja zraka			
01.06.	8:11	45,8 %	24,2°C	28,6°C	29,1°C
01.06.	10:11			25,7°C	28,0°C
04.06	/	42,9%	25,8°C	27,9°C	28,4°C
04.06	/	/	/	24,4°C	26,5°C
05.06.	/	47,5%	26,7°C	28,0°C	28,4°C
05.06.	/	/	/	26,9°C	28,1°C

*prije puštanja zraka

**nakon puštanja zraka

Vlažnost zraka opisuje kolika je količina vodene pare u zraku ili atmosferi. Većina vodene pare formira se isparavanjem s vodenih površina na uobičajenim temperaturama. Vlažnost može biti apsolutna ili relativna.

Apsolutna vlažnost zraka je količina vodene pare koju sadrži jedan kilogram zraka u gramima. Mjerna jedinica je kilogram po metru kubnom (kg/m^3), a označava se a , w ili x . Apsolutnu vlažnost zraka možemo izračunati po formuli:

$$a = \frac{m}{V} \quad (4)$$

Gdje je: m - Masa vodene pare

V - Volumen zraka

Relativna vlažnost zraka pokazuje količinu vodene pare koja se nalazi u zraku prema maksimalnoj količini koju bi zrak mogao sadržavati pri jednakoj temperaturi. Relativna vlažnost izražava se u postocima. [25]

Iz poznatih uvjeta utvrđenih pokusom, temperatura i vlaga prostorije, može se odrediti da je srednja vlažnost prostorije 45,18%, a srednja temperatura prostorije 24,1 °C. Za utvrđene vrijednosti temperatura rosišta iznosi 12,0 °C.

Ipak, slika 15 jasno pokazuje da je u samom bio – reaktoru došlo do kondenzacije uz stjenke bio – reaktora što sugerira da je došlo do promjene vlažnosti zraka unutar bio – reaktora. Kako unutar uzorka nije došlo do značajnijeg porasta temperature, do porasta vlažnosti zraka najvjerojatnije je došlo uslijed hlapljenja.

Ako se pretpostavi da je temperatura zraka u uzorku porasla za tri stupnja, i uz temperaturu rosišta od 24 °C, proizlazi da je vlažnost zraka u bio – reaktoru iznosila 81%, no ova vrijednost nije potvrđena mjerenjima unutar bio – reaktora [26]

4.2. MJERENJE PLINOVA

Plinove u uzorku mjerili smo deset dana. Najprije smo izmjerili plinove u prostoriji, a zatim u bio – reaktoru. U Tablici 3 prikazani su rezultati mjerenja plinova.

Tablica 3. Prikaz mjerenja plinova

dan		napomena	CH ₄ [%]	CO ₂ [%]	O ₂ [%]	NH ₃ ppm	CO ppm	H ₂ S ppm	Bal [%]
23.05.	Prostorija		0,1	0,1	18,2	0	0	0	81,5
23.05.	Uzorak		0,1	0,6	17,7	0	3	1	81,6
24.05.	Prostorija		0,1	0,1	18,3	0	0	0	81,4
24.05.	Uzorak		0,1	0,4	17,9	0	1	1	81,6
25.05.	Prostorija		0,1	0,1	18,3	0	0	0	81,5
25.05.	Uzorak		0,1	0,2	17,0	0	1	1	81,7
28.05.	Uzorak		0,2	0,2	18,1	0	0	0	81,5
29.05.	Uzorak		/	/	/	/	/	/	/
30.05.	Uzorak	Mjerenje 1. put (*)		2,7			6	1	/
30.05.	Uzorak	Mjerenje 2. put (***)	0	0,3	20,09	0	1	0	79,1
31.05.	Uzorak	Promjena režima strujanja zraka							
01.06.	Uzorak	*	0	4	16,9	0	5	0	79,1
01.06.	Uzorak	**	0	0,2	20,4	0	0	0	79,3
04.06.	Uzorak	*	0	3,7	17,0	0	4	0	79,3
04.06.	Uzorak	** 1. put	0	0,8	19,5	30	2	0	79,7
04.06.	Uzorak	** 2. put	0	0,9	19,4	22	3	0	79,7
05.06.	Uzorak	*	0	2,6	18,2	0	3	0	79,2
05.06.	Uzorak	**	0	0,2	20,6	1	0	0	79,1

*prije puštanja zraka

**nakon puštanja zraka

***rekalibrirano na 20,09 čisti zrak

Prilikom mjerenja plinova, uočeno je da udio kisika nije u dobrim razmjerima i zbog toga je proveden postupak kalibracije uređaja. Nakon kalibracije mjerila se vrijednost plinova prije i poslije puštanja zraka u bio – reaktor.

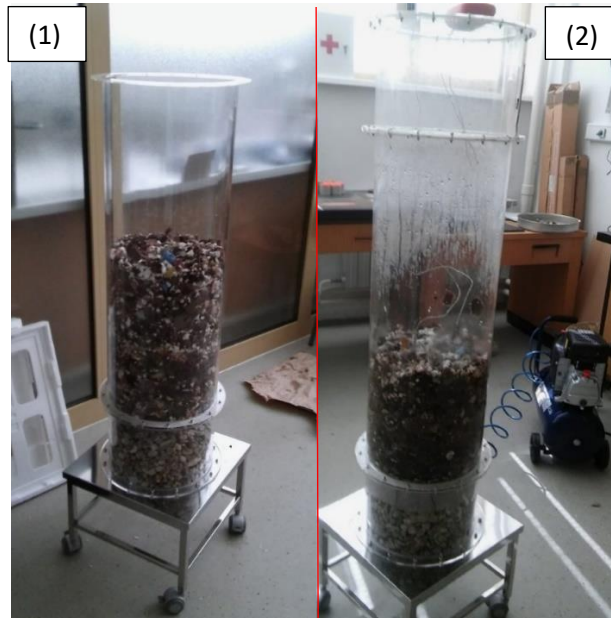
Iz tablice 3 vidi se da je nakon propuštanja zraka količina kisika porasla, pa se može zaključiti da se ipak nešto događalo u bio – reaktoru.

Izmjerene količine CO₂ sugeriraju da su se unutar bio – reaktora odvijali stanoviti mikrobiološki procesi, no ne u dovoljnoj mjeri da bi nastale veće količine spomenutog plina i da dođe do porasta temperature.

4.3. VLAŽNOST UZORKA NA KRAJU POKUSA

Kao rezultat postupka biosušenja trebali bi dobiti smanjenu vlažnost uzorka. U ovom slučaju vlažnost se promijenila u znatno manjem iznosu od očekivanog, točnije smanjila se za samo 4 %.

Nadalje, kao što se može vidjeti sa slike 17, volumen uzorka, a time i porozitet uzorka, se tijekom provedenog biosušenja značajno smanjio.



Slika 17. Uzorak na početku pokusa, prije puštanja zraka (1) i uzorak na kraju pokusa, nakon puštanja zraka (2)

4.4. USPOREDBA PODATAKA

Kako je priprema uzorka temeljena na referenci [1], može se napraviti usporedba našeg procesa laboratorijske simulacije sa [1]. Zbog korištenja bolje opreme i pravilno izoliranog bio – reaktora u [1] pokus ima uspješnije rezultate. Propuštanjem zrak kroz grijač u bio – reaktor dolazi do znatne promjene temperature. I smanjenja vlažnosti kroz postupak biosušenja.

Zrak se upuhivao u pet bioloških procesa pri različitim brzinama zraka, dok smo mi prvih sedam dana propuštali zrak kontinuirano 24h, a nakon toga po 2h dnevno.

Na početku pokusa temperatura se najprije smanji, a zatim se počinje povećavati i povećava se sve do kraja pokusa, a vlažnost je na početku pokusa vrlo visoka i zatim se sve više smanjuje do kraja pokusa. U našem slučaju temperatura se nije znatno smanjivala ni povećavali i vlažnost je ostala približno ista na početku i na kraju pokusa.

5. ZAKLJUČAK

Cilj ovog rada bio je upoznati se s osnovama procesa biosušenja i prikazati laboratorijsku simulaciju postupka istog. Nakon provedbe procesa očekivana je promjena vlažnosti uzorka. Na početku pokusa vlažnost je bila približno 75%, a nakon 14 dana mjerenja (provedbe postupka) postigla se vlažnost od 71%. Možemo zaključiti da vlažnost uzorka gotovo da se i nije promijenila.

Za vrijeme provedbe postupka, temperatura je nakon tri dana trebala početi rasti, ali se u našem pokusu to nije dogodilo.

Budući da je izostala mikrobiološka aktivnost, a time i povećanje temperature, ostvareni gubitak vlage može se pripisati isključivo isparavanju.

Kondenzacija vode na stjenkama bio – reaktora dodatno je uzrokovala loš rezultat budući da se uzorak ponovno vlažio vodom koja je već bila izvedena izvan uzorka.

Na osnovu dobivenih rezultata pokusa predlažu se sljedeća poboljšanja bioreaktora:

- Postavljanje termoizolacijskog sloja oko bio – reaktora s ciljem izoliranja bio – reaktora od okoliša
- Uvesti preciznije mjerenje protoka zraka pomoću rotametra
- Prije upuhivanja zraka u uzorak provesti kondicioniranje zraka kako bi bio sposoban na sebe vezati što više vlage
- Poduzeti mjere za sprječavanje pojave kondenzacije u gornjim dijelovima bio – reaktora
- Osigurati praćenje vlažnosti zraka u samom bio – reaktoru

6. LITERATURA

[1] Ledakowicz Stanislaw; Biodrying of Organic Fraction of Municipal Solid Wastes,

Dostupno na:

„http://www.academia.edu/3503947/Biodrying_of_Organic_Fraction_of_Municipal_Solid_Wastes“; Datum pristupa: 11.04.2018.

[2] Nikola Kaniški, Modeliranje postupka biosušenja programskim paketom SuperPro Designer; Dostupno na:

„<https://zir.nsk.hr/islandora/object/gfv%3A208/datastream/PDF/view> „ Datum pristupa: 15.05.2018.

[3] Prof. dr. dc. Z. Prelec, Inženjerstvo zaštite okoliša, Porijeklo i osobine otpada.

Dostupno na: „

http://www.riteh.uniri.hr/zav_katd_sluz/zvd_teh_term_energ/katedra4/Inzenjerstvo_za_stite_okolisa/9.pdf „ Datum pristupa: 30.08.2018.

[4] Ministarstvo zaštite okoliša i energetike. Otpad. Dostupno na: „

<http://mzoip.hr/hr/otpad/otpadxx.html> „ Datum pristupa: 30.08.2018.

[5] Ministarstvo zaštite okoliša i energetike. Održivo gospodarenje otpadom.

Dostupno na: „ <http://mzoip.hr/hr/otpad/odrzivo-gospodarenje-otpadom.html> „ Datum pristupa: 30.08.2018.

[6] Aleksandra Anić Vučinić, Osnove gospodarenja otpadom, Komunalni otpad,

Dostupno na:

„https://moodle.srce.hr/20172018/pluginfile.php/1472869/mod_resource/content/0/5_Komunalni%20otpad.pdf“ Datum pristupa: 30.08.2018.

[7] Zakon o održivom gospodarenju otpadom (NN 94/13), Dostupno na: „

https://narodnenovine.nn.hr/clanci/sluzbeni/2013_07_94_2123.html?wa=WWW17ONBVZ&uid=60790&e=31637 „ Datum pristupa: 30.08.2018.

[8] Aleksandra Anić Vučinić, Osnove gospodarenja otpadom, Tehnologije obrade,
Dostupno na:

„https://moodle.srce.hr/20172018/pluginfile.php/1532704/mod_resource/content/0/9/Osnove%20gospodarenja%20otpadom1_predavanje.pdf „, Datum pristupa:
30.08.2018.

[9] Dostupno na: „

https://www.istraistria.hr/fileadmin/dokumenti/novosti/SUO_PUO/SuoKastijun.pdf „,
Datum pristupa: 31.08.2018.

[10] Anić – Vučinić Aleksandra; Osnove gospodarenja otpadom; Tehnologije obrade;
Dostupno na:

„https://moodle.srce.hr/20172018/pluginfile.php/1532704/mod_resource/content/0/9/Osnove%20gospodarenja%20otpadom1_predavanje.pdf“ Datum pristupa:
15.05.2018.

[11] Asha P Tom, Ajit Haridas, Renu Pawels. Biodrying Process Efficiency: -

Significance of Reactor Matrix Height. Dostupno na: „ [https://ac.els-](https://ac.els-cdn.com/S2212017316305941/1-s2.0-S2212017316305941-main.pdf?_tid=b54f57d1-23f9-42c7-8ed6-8a1b56fdab6b&acdnat=1536057921_22608a73cc139d302785e887be9e3ec8)

[cdn.com/S2212017316305941/1-s2.0-S2212017316305941-](https://ac.els-cdn.com/S2212017316305941/1-s2.0-S2212017316305941-main.pdf?_tid=b54f57d1-23f9-42c7-8ed6-8a1b56fdab6b&acdnat=1536057921_22608a73cc139d302785e887be9e3ec8)
[main.pdf?_tid=b54f57d1-23f9-42c7-8ed6-](https://ac.els-cdn.com/S2212017316305941/1-s2.0-S2212017316305941-main.pdf?_tid=b54f57d1-23f9-42c7-8ed6-8a1b56fdab6b&acdnat=1536057921_22608a73cc139d302785e887be9e3ec8)

[8a1b56fdab6b&acdnat=1536057921_22608a73cc139d302785e887be9e3ec8](https://ac.els-cdn.com/S2212017316305941/1-s2.0-S2212017316305941-main.pdf?_tid=b54f57d1-23f9-42c7-8ed6-8a1b56fdab6b&acdnat=1536057921_22608a73cc139d302785e887be9e3ec8) „

Datum pristupa: 04.09.2018.

[12] Dostupno na: „<http://www.tgart.hr/hr/ponuda/plocasti-materijali/pleksiglas/>“,

Datum pristupa: 30.06.2018

[13] Pt100 Probe with Pot Seal and Spring Strain Relief . Dostupno na:

“<https://www.omega.co.uk/pptst/PR-11.html>„, Datum pristupa: 30.06.2018

[14] Struna, Hrvatsko strukovno nazivlje, Institut za hrvatski jezik i jezikoslovlje.

Točnost mjerenje. Dostupno na: „<http://struna.ihjj.hr/naziv/tocnost-mjerenja/19128/> „

Datum pristupa a: 26.07.2018.

[15] Thermocouple Thermometer & Data Logger with USB/Wireless Interface.

Dostupno na “<https://www.omega.co.uk/pptst/HH806.html#description> „, Datum
pristupa: 30.06.2018.

[16] Global leaders in gas analysis technology. About Geotech's GA5000 portable landfill gas analyser. Dostupno na: „<https://www.geotechuk.com/products/ga5000/>„ Datum pristupa: 30.06.2018.

[17] Doc. dr. sc. Anita Ptiček Siročić; Analitička kemija okoliša; Pogreške u kemijskoj analizi; dostupno na: „https://moodle.srce.hr/20172018/pluginfile.php/1653011/mod_resource/content/1/AKO%203%20pogre%C5%A1ke.pdf“ Datum pristupa: 01.08.2018.

[18] Global leaders in gas analysis technology. GA5000 Operating Manual. Dostupno na: „<https://www.geotechuk.com/site/wpcontent/uploads/2016/03/GA5000-Operating-Manual-5.pdf>„ Datum pristupa: 30.06.2018.

[19] Rem Power. Rheinland Elektro Maschinen. Piston compressor E 241/8/24. Dostupno na: „<https://www.rem-maschinen.com/piston-compressor-e-241824>“ Datum pristupa: 30.06.2018.

[20] Anić – Vučinić Aleksandra; Osnove gospodarenja otpadom; Posebne kategorije otpada (1. dio) ; Dostupno na: „https://moodle.srce.hr/20172018/pluginfile.php/1518261/mod_resource/content/0/7_Osnove%20gospodarenja%20otpadom_predavanje.pdf „ Datum pristupa: 20.05.2018.

[21] Depositphotos. Organic waste to make compost. Dostupno na: „<https://depositphotos.com/149417538/stock-photo-organic-waste-to-make-compost.html>“, Datum pristupa: 20.05.2018.

[22] Anić – Vučinić Aleksandra; Osnove gospodarenja otpadom; Komunalni otpad; Dostupno na: „https://moodle.srce.hr/2017-2018/pluginfile.php/1472869/mod_resource/content/0/5_Komunalni%20otpad.pdf“ Datum pristupa: 20.05.2018.

[23] Dostupno na: „<http://www.otkup-metali.hr/images/content/paper3.jpg> „ Datum pristupa: 20.05.2018.

[24] Adani F, Baido D, Calcaterra E, Genevini P. (2002) The influence of biomass temperature on biostabilization-biodrying of municipal solid waste. *Bioresource Technology* 83(2002): 173-179.

[25] Hrvatska enciklopedija. Relativna vlažnost. Dostupno na: „
<http://www.enciklopedija.hr/natuknica.aspx?ID=52377> „ Datum pristupa: 31.07.2018.

[26] Dew Point Calculator. Dostupno na: „ <http://www.dpcalc.org/> „ Datum pristupa: 26.08.2018.

7.POPIS SLIKA

Slika 1. Shematski prikaz konstrukcije bio – reaktora

Slika 2. Dijelovi bio – reaktora: a) prvi dio bio – reaktora, b) drugi dio bio – reaktora, c) treći dio bio – reaktora

Slika 3. Pt100 sonda

Slika 4. Temperaturni senzor OMEGA HH806AWE

Slika 5. Instrument za mjerenje odlagališnih plinova

Slika 6. Prikaz kalibracijske boce povezane sa instrumentom za mjerenje odlagališnih plinova

Slika 7. Klipni kompresor za dovođenje zraka u bio – reaktor

Slika 8. Biootpad

Slika 9. Otpadni papir i karton

Slika 10. Biomaterijal za pripremu uzorka

Slika 11. Voće i povrće za pripremu uzorka

Slika 12. Papir i stiropor navlaženi vodom

Slika 13. Dio uzorka za ispitivanje vlažnosti – prije sušenja

Slika 14. Dio uzorka za ispitivanje vlažnosti – nakon sušenja

Slika 15. Početak pokusa

Slika 16. Uređaj za mjerenje temperature (1) i za mjerenje plinova (2)

Slika 17. Uzorak na početku pokusa, prije puštanja zraka (1) i uzorak na kraju pokusa, nakon puštanja zraka (2)

8. POPIS TABLICA

Tablica 1. Smjese plinova koje se koriste za kalibraciju

Tablica 2. Prikaz rezultata temperature uzorka

Tablica 3. Prikaz mjerenja plinova