

Podzemna voda u inženjerskoj geologiji

Smiljanović, Stjepan

Undergraduate thesis / Završni rad

2018

Degree Grantor / Ustanova koja je dodijelila akademski / stručni stupanj: **University of Zagreb, Faculty of Geotechnical Engineering / Sveučilište u Zagrebu, Geotehnički fakultet**

Permanent link / Trajna poveznica: <https://um.nsk.hr/um:nbn:hr:130:527177>

Rights / Prava: [In copyright](#)/[Zaštićeno autorskim pravom.](#)

Download date / Datum preuzimanja: **2025-03-13**



Repository / Repozitorij:

[Repository of Faculty of Geotechnical Engineering - Theses and Dissertations](#)



Podzemna voda u inženjerskoj geologiji

Smiljanović, Stjepan

Undergraduate thesis / Završni rad

2018

Degree Grantor / Ustanova koja je dodijelila akademski / stručni stupanj: **University of Zagreb, Faculty of Geotechnical Engineering / Sveučilište u Zagrebu, Geotehnički fakultet**

Permanent link / Trajna poveznica: <https://um.nsk.hr/um:nbn:hr:130:527177>

Rights / Prava: [In copyright](#)

Download date / Datum preuzimanja: **2020-10-27**

Repository / Repozitorij:

[Repository of Faculty of Geotechnical Engineering](#)



SVEUČILIŠTE U ZAGREBU
GEOTEHNIČKI FAKULTET

Stjepan Smiljanović

PODZEMNA VODA U INŽENJERSKOJ GEOLOGIJI

ZAVRŠNI RAD

VARAŽDIN, 2018.

SVEUČILIŠTE U ZAGREBU
GEOTEHNIČKI FAKULTET

ZAVRŠNI RAD

PODZEMNA VODA U INŽENJERSKOJ GEOLOGIJI

KANDIDAT:

STJEPAN SMILJANOVIĆ

MENTOR:

doc. dr. sc. HRVOJE MEAŠKI

VARAŽDIN, 2018.

ZADATAK ZAVRŠNOG RADA

IZJAVA O AKADEMSKOJ ČESTITOSTI

Izjavljujem i svojim potpisom potvrđujem da je završni rad pod naslovom:

PODZEMNA VODA U INŽENJERSKOJ GEOLOGIJI

rezultat mog vlastitog rada koji se temelji na istraživanjima te objavljenoj i citiranoj literaturi te je izrađen pod mentorstvom **doc. dr. sc. Hrvoja Meaškog**

Izjavljujem da nijedan dio rada nije napisan na nedozvoljen način, odnosno da je prepisan iz necitiranog rada te da nijedan dio rada ne krši bilo čija autorska prava. Izjavljujem također, da nijedan dio rada nije iskorišten za bilo koji drugi rad u bilo kojoj drugoj visokoškolskoj, znanstvenoj ili obrazovnoj ustanovi.

U Varaždinu, 04. 09. 2018.

Stjepan Smiljanović

(Ime i prezime)

Smiljanović S.

(Vlastoručni potpis)

SAŽETAK :

Ime i prezime autora: Stjepan Smiljanović

Naziv rada: Podzemna voda u inženjerskoj geologiji

U radu je opisana podzemna voda te njezino podrijetlo i postanak. Prikazani su štetni utjecaji vode antropogenog ili prirodnog podrijetla. Također su u radu opisana mehanička i fizička svojstva stijena koja ovise o vlažnosti. Definiran je utjecaj vode na inženjerske radove i problemi koji se javljaju prilikom projektiranja i izvođenja građevine. Kretanje podzemne vode se odvija prema Darcyevom zakonu kojeg smo u radu detaljno razradili i opisali. Većina proračuna vezana uz procjeđivanje vode u tlu primjenjuje Darcyev zakon. Tlo kao porozna sredina može u svojim porama sadržavati i vodu. Količina vode u porama tla značajno utječe na fizičke i mehaničke osobine tla što je posebno izraženo kod sitnozrnatog tla a manje kod krupnozrnog tla.

KLJUČNE RIJEČI: podzemna voda, štetni utjecaji vode, kretanje vode, podrijetlo, svojstva vode

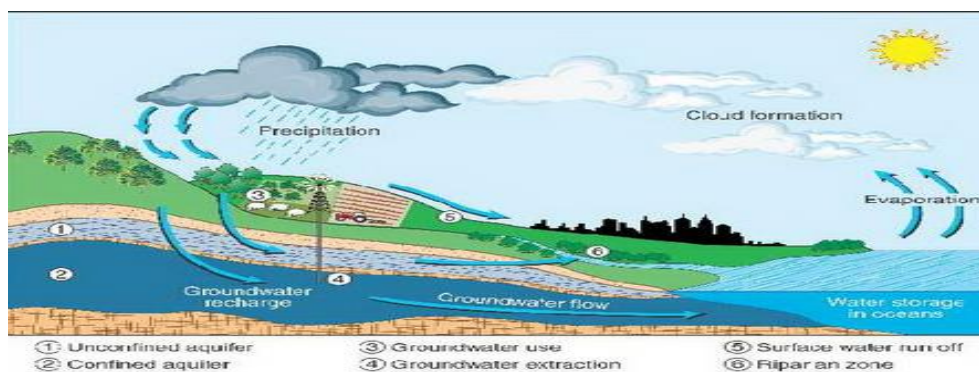
SADRŽAJ:

1. UVOD	1
2. PODRIJETLO PODZEMNIH VODA	2
3. SVOJSTVA STIJENA POVEZANA S PODZEMNOM VODOM	3
3.1POROZNOST	3
3.2KAPILARNOST	4
3.3VLAŽNOST	5
3.4STUPANJ ZASIĆENJA	6
3.5VODOPROPUSNOST	6
4. KRETANJE VODE.....	9
4.1DARCYEV ZAKON	10
4.2INŽENJERSKO GEOLOŠKE ZONE POJAVE VODE U TLU	11
5. VODA I PROBLEMI POVEZANI S NJOM	13
5.1PRIRODNI HAZARDI	15
5.2ANTROPOGENI UTJECAJ.....	17
5.3UTJECAJ POVRŠINSKIH I PODZEMNIH VODA	19
6. ZAKLJUČAK.....	24
7. LITERATURA	25
8. POPIS SLIKA.....	28

1. UVOD

Kada ne bi bilo vode u tlu, geotehničko bi inženjerstvo bila puno jednostavnija grana građevinarstva:- koliko opterećenje na tlo, tolika promjena ukupnih napreznja i, kao rezultat, odgovarajuća deformacija tla prema konstitucijskom odnosu za danu vrstu tla. Međutim, s vodom u tlu, deformacije ne ovise o promjeni ukupnih, već efektivnih napreznja, koja čine razliku između ukupnih napreznja i tlaka vode u tlu. Efektivna se napreznja ne mogu izravno odrediti. Ona su rezultat djelovanja sila na kontaktima između zrna i/ili čestica tla. Tlo kao porozna sredina može u svojim porama sadržavati i vodu. Količina vode u porama tla značajno utiče na fizičke i mehaničke osobine tla što je posebno izraženo kod sitnozrnog tla a manje kod krupnozrnatog. Podzemne vode su vode koje se nalaze ispod zemljine površine u šupljinama. Znanost koja se bavi istraživanjem područja podzemnih voda naziva se hidrogeologija. Podzemna voda je voda koja ispunjava šupljine zemljine kore i kreće se gravitacijski prema dubljim dijelovima vodonosnika. Podzemne vode su dio hidrološkog ciklusa a vrijeme ciklusa može biti u rasponu manje od jedne godine do nekoliko milijuna godina.

Prodiranje vode u tlo ovisi o količini oborina, nagibu površine, vegetaciji, propusnosti stijena i količini vode u tlu. Voda ponire u tlo sve do nepropusnoga sloja, iznad kojega, u propusnim stijenama (pješčenjaci) ispunjava sve pore, šupljine i pukotine. To je pojas vode temeljnice, iznad kojega se nalazi prozirna zona (zona aeracije) djelomično ispunjena vodom. Podzemna voda je sva voda koja teče kroz podzemlje ili se nalazi u podzemlju, u stijenama i tlima nastala pomoću infiltracije, a gubi se istjecanjem na površinu kroz izvore i procjeđivanje na dnu mora. (Hrvatska enciklopedija, 2017)



Slika 1. Kruženje vode u prirodi (Bonacci, 1994)

2. PODRIJETLO PODZEMNIH VODA

Razlikuje se vadozna, juvenilna i konatna voda. Vadozna voda nastaje poniranjem atmosferske, riječne i jezerske vode u podzemlje. Juvenilna voda nastaje kondenzacijom vodene pare iz zemljine unutrašnjosti, a konatna voda se nalazi u stijenama od njihova postanka. Podzemne vode vadoznog porijekla potiču od atmosferskih voda ili meteorskih. Dospijevaju u podzemlje infiltracijom ili kondenzacijom vodene pare. Konatne vode su skrivene u nataloženim morskim sedimentima. Kada se more povuče i sedimenti ostanu na kopnu iz njih istekne slana voda. U određenim geološkim strukturama i pod specijalnim uvjetima morska voda se može sačuvati u dubokim vodonosnicima. Podzemne vode juvenilnog porijekla se stvaraju sintezom vode i kisika. Prema prirodi postanka se dijele na magmatske, vulkanske i metamorfne. Magma se izdvajaju iz žitke magme za vrijeme njene diferencijacije. Vulkanske se izdvajaju iz lave na površini zemlje ili se stvaraju u samoj lavi na blizini površine zemlje. Metamorfne se pojavljuju u procesu dijagenese i metamorfoze minerala i stijena pod djelovanjem visokog pritiska i temperature. U prirodi se često pojavljuju vode mješovitog podrijetla.

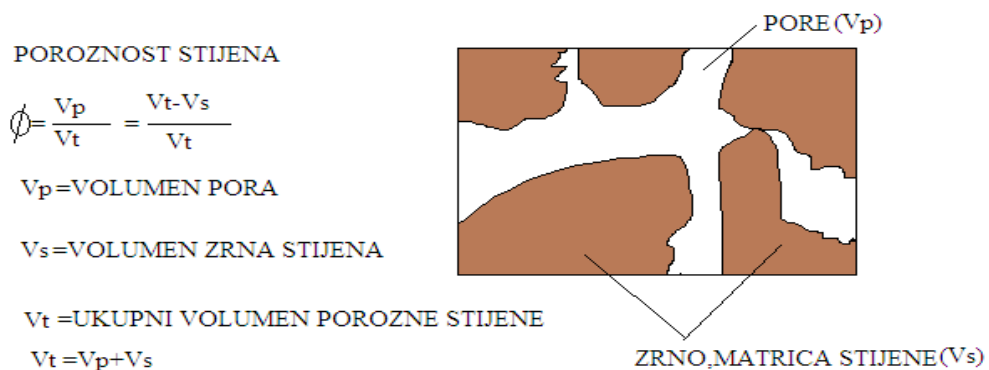
Vode u stijenama dijelimo na fizičko-kemijski vezanu vodu, kapilarnu vodu, slobodnu gravitacijsku vodu, higroskopnu vodu i openu vodu. Higroskopna voda se javlja u obliku molekula po stjenkama pora. Molekule su vezane silom i do 1000 bara. Smrzava se na $-78\text{ }^{\circ}\text{C}$, a odstranjuje iz stijena samo pretvaranjem u vodenu paru na temperaturi $105\text{-}110\text{ }^{\circ}\text{C}$. Opnena voda stvara vrlo tanki omotač oko mineralne čestice debljine $0,0002\text{ mm}$ za koju je vezan silom adhezije i do 7000 puta jačom od gravitacije zato ne podliježe gravitaciji. Može se odstraniti iz stijene samo isparavanjem te se može kretati vrlo sporo samo sa čestice čiji je omotač deblji na česticu čiji je omotač tanji. Kapilarna voda stvara kapilarnu zonu neposredno iznad razine vode temeljnice. Uz stjenku se kapilarna voda penje adhezijom, prenosi hidraulički tlak i podliježe gravitaciji. Slobodna gravitacijska zona podliježe gravitaciji, smrzava se na temperaturi manjoj od $0\text{ }^{\circ}\text{C}$ te se može odstraniti iz podzemlja crpljenjem (Meaški, 2015).

3. SVOJSTVA STIJENA POVEZANA S PODZEMNOM VODOM

Utjecaj vode je nezaobilazan u inženjersko geološkim istraživanjima, posebice kada se proučavaju određene pojave: kapilarno penjanje, bubrenje, utjecaj leda, tečenje vode kroz tlo(stijene), odnošenje sitnih čestica, utjecaj na objekte, utjecaj na stabilnost pijesaka pri potresu i utjecaj na stabilnost stijenskih masa. Proučavanje podzemne vode u inženjerskoj geologiji-problemi koje može prouzročiti u građenju, djelovanje vode kao agensa erozije, utjecaj vode na građevinu, djelovanje vode kao medija za prenošenje zagađenja. Očita je povezanost vode u stijenama i određenih fizičkih svojstava stijena kao što su:poroznost,kapilarnost,vlažnost, stupanj zasićenja, vodopropusnost.

3.1POROZNOST

Porozitet stijene je bezdimenzionalna veličina, koja izražava odnos između volumena pora i ukupnog volumena uzorka stijene.Za razliku od tla sustav pora u stijeni ne mora biti povezan. Stijene se prema porozitetu mogu podijeliti na stijene malog,srednjeg i velikog poroziteta. Za sedimentne stijene porozitet općenito pada sa starošću stijene i dubinom na kojoj se nalazi. Eruptivne stijene mogu imati vrlo mali,ali i veliki porozitet zbog mjehurića plinova koji su se razvijali tijekom njihovog nastanka. Porozitet stijene se može odrediti mjerenjem gustoće stijene, mjerenjem upijanja vode nakon potapanja u vodu,mjerenjem sadržaja žive nakon zasićenja uzorka ubrizgavanjem pod pritiskom.(Mišćević,2004)



Slika 2. Poroznost stijena

Poroznost se definira kao sav prostor u jedinici volumena neke stijene ili tla koji nije ispunjen mineralnom masom. Razlikujemo:

- **primarna poroznost** nastaje u procesu stvaranja stijene:u primarnu poroznost spadaju: međuzrnska i šupljikava poroznost
- **sekundarna poroznost** nastaje nakon postanka stijene:u sekundarnu poroznost spadaju pukotinska poroznost nastala uslijed tektonskih i sličnih procesa u stijeni nakon njenog postanka
- **tercijarna poroznost** nastaje dodatnim fizikalno kemijskim procesima:u tercijarnu poroznost spadaju kavernoza poroznost npr. okršenost karbonatnih stijena(Meaški,2015).

3.2KAPILARNOST

Fizičko svojstvo stijene,ali posljedica fizičkog svojstva vode. Uzrokuje je površinska napetost vode i interakcija mineralnih čestica i molekula vode. Dolazi do kapilarnog penjanja pod utjecajem kapilarnih sila. Visina kapilarnog dizanja ovisi prvenstveno o veličini pora i o mineralnom sastavu s obzirom na interakciju između minerala i dipola vode. Površinska napetost neznatno ovisi samo o temperaturi pa se smatra konstantnom. Učinak kapilarnosti u tlu-odnosi u prirodnoj sredini mnogo su složeniji nego u cjevčicama zbog međusobne povezanosti kapilara i povezanosti njihovih promjera.

Voda u tlu ima veliki utjecaj na njegova mehanička svojstva. Taj utjecaj očituje se kroz nekoliko vidova. Molekula vode u električnom je smislu dipol pa je čestice tla, koje su većinom negativno nabijene,jako privlače. Smatra se da je tanki sloj molekula vode uz čestice glina za njih relativno čvrsto vezan i da gotovo ima svojstvo krutog tijela. U vodi mogu biti otopljene različite tvari koje svojim kemijskim svojstvima utječu na mehanička svojstva glina. Promjena tih tvari ili njihove koncentracije,izazvane strujanjem vode,mogu izazvati promjene mehaničkih karakteristika tla. Voda u tlu može samo djelomično ispunjavati pore kada kažemo da je tlo djelomično zasićeno vodom ili može potpuno ispunjavati pore te tada kažemo da je tlo potpuno zasićeno vodom. U slučaju djelomično zasićenog tla ili u slučaju potpuno zasićenog tla, na njegovoj granici sa zrakom pojavljuje se neposredno sučelje vode i zraka. Na tom se sučelju javlja površinska napetost u vodi koja je među ostalim odgovorna za pojavu kapilarnih sila.

Kapilarnost je zanimljiva kod nekoliko prirodnih pojava: kapilarno gibanje tekućina kroz uske cjevčice (kapilare) u živim organizmima, čime se postiže da tekućine dosežu do visokih dijelova biljaka, te kapilarno kretanje tekućina između sitnih zrnaca tla, čime se postiže da tekućina iz vlažnijeg dijela tla dostiže i suše dijelove tla. Također, ona je uzrok toga da materijali puni sitnih otvora na primjer spužve, tkanine i papirnati ručnici upijaju u sebe tekućine(Kruz, 1969).

3.3VLAŽNOST

Vlažnost tla je odnos između mase vode u uzorku i mase suhog uzorka , odnosno težine vode u porama uzorka i težine čvrstih čestica. Sušenje uzorka se izvodi na temperaturi 105 °C utrajanju 24 sata. Uzorak mase 50-100 g stavlja se u standardnu staklenu posudu. Mjeri se masa prije i nakon sušenja.(Mišćević,2004.)

Vlažnost je definirana kao odnos između težine vode u uzorku i težine krutine,a izražava se u postocima. Vlažnost je dana izrazom:

$$W=(W_v/W_s)*100(\%)$$

Postoje stijene s vlažnošću većom od 100% npr. treset 300 do 400%. Većina slabo vezanih stijena međuzrnske poroznosti ima vlažnost <60%. Suha glina ne postoji u prirodnim uvjetima osim u pripovršinskoj zoni nakon dugotrajne suše. Gline obično imaju raspon vlažnosti 30 do 40%.(Meaški,2015)



Slika 3. Treset na otoku Lewisu, Škotska(World Energy Council,2007)

Prirodna vlažnost se određuje mjerenjem težine prirodno vlažnog i suhog uzorka nakon sušenja na 105°C kada više nema promjene na težini. (Meaški,2015)

Tri vrste vlažnosti su:

- **higroskopna vlažnost** je sposobnost mineralnih čestica da upijaju vlagu iz zraka
- **kapilarna vlažnost** je količina vode u tlu koja se zadržava u kapilarama pod djelovanjem površinske napetosti vode
- **vlažnost zasićene stijene** je ona vlažnost kod koje su sve pore ispunjene vodom

3.4 STUPANJ ZASIĆENJA

Stupanj zasićenja tla definiran je izrazom: $S_r = (V_w/V_v) * 100$ (%). Stupanj zasićenosti pokazuje koliki je postotak pora ispunjen vodom. Ako je $S_r = 0$, tlo je suho, ako je $S_r = 100\%$ pore u tlu su u potpunosti ispunjene vodom pa kažemo da je tlo potpuno zasićeno ili saturirano. Stupanj zasićenja definira odnos između volumena vode i ukupnog volumena šupljina. Razlikuje se suhi uzorak ($S_r = 0$), prirodno zasićen uzorak ($0 < S_r < 1$), potpuno zasićen uzorak ($S_r = 1$). (Meaški, 2015).

Npr. gline:

$S_r < 0,5$ slabo vlažne

$S_r = 0,5$ do $0,8$ vrlo vlažne

$S_r > 0,8$ zasićene gline

3.5 VODOPROPUSNOST

Svojstvo stijena i tala da kroz pore dopuštaju kretanje fizički slobodne vode. Posebno je izražena kod stijena prožetih krupnim porama i nevezanim tlima. Veličina vodopropusnosti ovisi o dimenziji pora i njihovoj povezanosti. U inženjerskoj geologiji i mehanici tla bitna je vodopropusnost onih materijala koji se u hidrogeologiji prikazuju kao vodonepropusni npr. glinovito tlo.

Koeficijent propusnosti (filtracije) je konstanta tla ovisno o geometriji i širini pora među čvrstim česticama. Određuje se u laboratoriju pomoću permeametra. U praksi se za

određivanje vodopropusnosti koristi Darcyjev zakon filtracije za laminarno tečenje vode u pijescima.

U laboratoriju se određivanje koeficijenta propusnosti izvodi mjerenjem protoka vode kroz uzorak tla u permeamtru. Uzorci tla veće propusnosti ispituju se u permeametrima s konstantnim tlakom vode, a uzorci manje propusnosti ispituju se u permeametrima sa promjenjivim tlakom vode. Da bi rezultati ispitivanja bili što realniji, ispitivanje se izvodi na neporemećenim uzorcima ili na uzorcima na kojima se postiže zbijenost približno kao u tlu (Ivanković, 2010).

Ispitivanje propusnosti permeametrom sa konstantnim tlakom

Izvodi se na neporemećenim uzorcima. Uzorak se stavlja između dva filtra, a zatim se s donje strane dovodi voda. Stalna razina vode održava se pomoću preljeva. Protok vode u određenim vremenskim razmacima mjeri se u graduiranoj menzuri uz održavanje stalne razine vode u posudi s uzorkom. Na temelju podataka o izmjerenoj količini vode koja prođe kroz uzorak dužine L (cm) poprečnog presjeka A (cm) u vremenskim razmacima t (s) dobije se pojedinačna i ukupna količina vode Q (Ivanković, 2010).

Ispitivanje propusnosti s promjenjivim tlakom vode

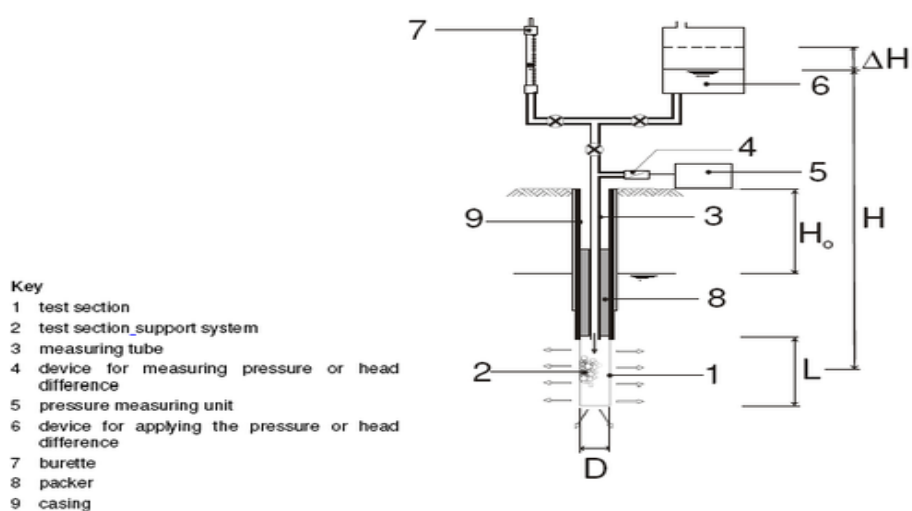
Izvodi se u uređaju koji se sastoji od metalnog cilindra i cijevi s cilindarskom podjelom. Neporemećeni uzorak stavi se u cilindar, a donji dio uređaja u posudu s vodom. Prije ispitivanja potrebno je uzorak natopiti vodom ulijevanjem u staklenu cijev do pojave vode na donjem kraju. Razina vode u posudi održava se pomoću preljeva u visini donjeg ruba filtra. Na temelju podataka o visini vode u cijevi prije i poslije ispitivanja izračunava se koeficijent propusnosti.



Slika 4. Laboratorijsko mjerenje koeficijenta propusnosti tla (Veinović, 2003)

Na terenu se vodopropusnost određuje sljedećim metodama:

- **metoda Lefranca** se koristi za rastresite i slabo vezane stijene, najčešće se određuje u cm/s
- **metoda Lugeona** se koristi za čvrste stijene s pukotinskom poroznošću, određuje se u mjernoj jedinici lugeon(Lu):lugeonova jedinica izražava se kao količina vode koju prima neobložena etaža bušotine u jednoj minuti, na jednom dužnom metru bušotine, pri stvarnom tlaku od 10 bara(1 Lu = 1 l/min/m' kod 10 bar).



Slika 5. Određivanje vodopropusnosti metodom Lefranca

(http://wiklimat.developpement-durable.gouv.fr/index.php/Wikigeotech:Essai_Lefranc. Datum pristupa:18.8.2018.)

4. KRETANJE VODE

Ako su pore u tlu međusobno povezane voda se pod utjecajem gravitacijskog i kapilarnog potencijala može kretati u njima. Voda se pri tom kreće s mjesta višeg potencijalnog nivoa prema nižem gdje je brzina kretanja proporcionalna hidrauličkom gradijentu a zavisi od veličine pora odnosno od vodopropusnosti tla. Ukupna energija zapremnine vode koja se kreće jednaka je zbroju potencijalne i kinetičke energije. Kako je brzina kretanja vode u porama tla veoma mala kinetička energija se može zanemariti pa je ukupna energija jednaka potencijalnoj. Ekvivalent potencijalnoj energiji je visinski potencijal vode koja se popne u kapilarnoj cijevi koja je postavljena u tlo kroz koje se kreće voda.

Posljedice kretanja vode kroz tlo je da ispod razine vode djeluje uzgon po Arhimedovom zakonu, a tečenje vode kroz pore s višeg na niži potencijal izaziva hidrodinamičke sile. Pojavljuju se i kose komponente sile koje skreću resultantnu silu mase svakog djelića volumena u kosi smjer. Određivanje potencijala i parnog tlaka je neophodno da bi se predvidjele promjene u stijeni/tlu i njihovi mogući učinci na inženjerske radove. Tečenje vode kroz tlo kvantificiramo pomoću Darcyjevog zakona. Grafička metoda za proračun tečenja vode u tlu naziva se strujna mreža. Strujna mreža je grafička metoda za izračunavanje protoka. Sastoji se od strujnica i ekvipotencijala. Strujnice predstavljaju putanje kojima se odvija tečenje kroz masu tla. Ekvipotencijale su okomite na strujnice i spajaju točke jednake energije odnosno tlaka. Strujna mreža se crta na način da se ukupni potencijal podijeli s cijelim brojem. Ekvipotencijale su okomite na razinu podzemne vode i spajaju točke jednakog potencijala. Strujni tlak moguće je prikazati kao silu na jedinični volumen tla. Strujni tlak može biti toliko visok da istisne individualne čestice tla. Time se mijenjaju strujnice, povećava se brzina i strujni tlak. Kao posljedica u tlu mogu nastati kanali koji ozbiljno ugrožavaju integritet strukture tla. Strujni tlak djeluje okomito na ekvipotencijale u strujnoj mreži. Računa se množenjem hidrauličkog gradijenta i jedinične težine vode. Stvaranju kanala podložnije je sitnozrnato tlo. Otvorene šupljine u tlu, slabo zbijeni nasip i pukotine u tlu mogu inicirati stvaranje kanala. Ključanje tla je pojava povezana s tim jer se događa kada strujni tlak koji djeluje prema gore premaši silu kojom tlo djeluje prema dolje.

Voda u tlu se nalazi u porama koje su međusobno povezane i mogu biti potpuno ili djelomično ispunjene. Ukoliko postoji razlika potencijala vode u različitim točkama u

tlu, voda će teći kroz tlo, krećući se od mjesta višeg potencijala prema mjestu nižeg potencijala.

Ukupni potencijal je definiran Bernoullijevom jednačbom koja se u pravilu prikazuje kao zbroj triju visina:

$$h = \frac{u}{\gamma_w} + \frac{v^2}{2g} + z$$

gdje je:

u – porni tlak vode

γ_w – zapreminska težina vode

u/γ_w – tlačna (piezometarska) visina

v – brzina vode

g – gravitacijska konstanta

$v^2/2g$ – brzinska visina

z – geodetska visina

h – hidraulički potencijal

Tlo se rijetko kada može smatrati homogenim i izotropnim. Zapravo je u praksi vrlo često nehomogeno i uslojeno. U tlu nije jednostavno odrediti stupanj anizotropnosti niti odgovarajuće parametre tla za svaki sloj, koji nisu jednaki u svim smjerovima, i možemo dobiti tek grube podatke pomoću terenskih i laboratorijskih istražnih radova. Ali s obzirom na diskretne podatke koje dobijemo ovim putem, dok u analizama promatramo cijele mase tla, osim uslojenosti tla nismo u mogućnosti poći od drugih pretpostavki osim da je svaki sloj tla homogen. Pa u analizama, radi jednostavnosti, najčešće pretpostavljamo da su pojedini slojevi tla homogeni i izotropni. (Szavits-Nossan, 1996a)

4.1 DARCJEV ZAKON

„Brzina kretanja vode kroz tlo proporcionalna je hidrauličkom gradijentu i koeficijentu propusnosti.“

Strujanje vode može biti laminarno i turbulentno. Kako su brzine kretanja vode u tlu zanemarivo male, rijetko kad može doći do turbulencije, pa se tečenje smatra laminarnim. Većina proračuna vezana uz procjeđivanje vode u tlu primjenjuje Darcyjev zakon

$$v = k \times i$$

gdje je:

k – koeficijent propusnosti koji se određuje eksperimentalno. Njegova vrijednost ovisi o osobinama tla (porozitetu, vezi i rasporedu pora) i karakteru tekućine (viskoznost, temperatura),

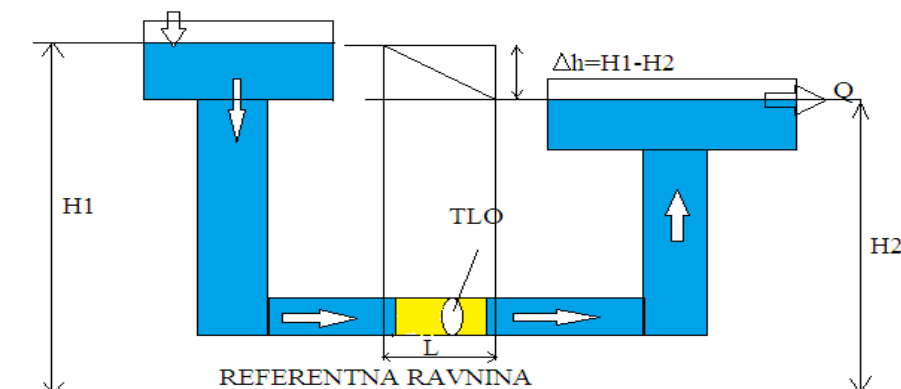
i – hidraulički gradijent definiran kao:

$$i = \frac{\Delta h}{L}$$

gdje je:

Δh - razlika potencijala

L – duljina puta vode kroz tlo



Slika 6. Tečenje vode kroz poroznu sredinu uslijed razlike potencijala

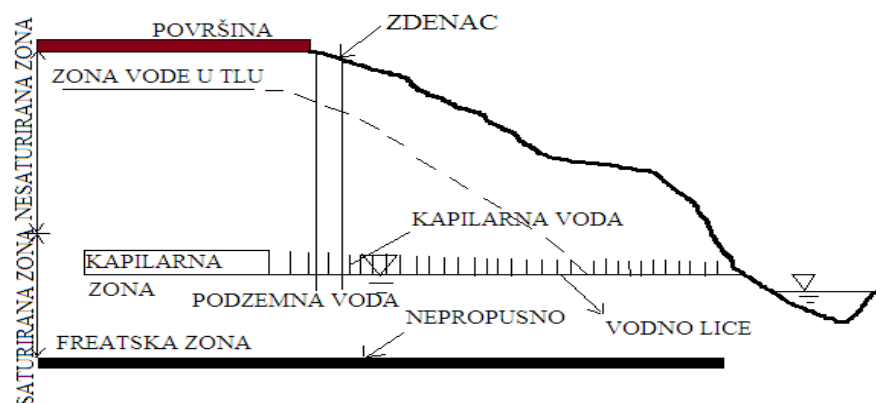
4.2 INŽENJERSKO GEOLOŠKE ZONE POJAVE VODE U TLU

Tlo kao porozna sredina može u svojim porama sadržavati i vodu. Količina vode u porama tla značajno utječe na fizičke i mehaničke osobine tla što je posebno izraženo kod sitnozrnatog tla a manje kod krupnozrnog tla. Na izvjesnoj dubini u tlu registriran je nivo podzemne vode, što se najčešće postiže istražnim radovima. Ispod toga nivoa sve

pore u tlu su zasićene vodom pri čemu je stupanj zasićenja $S_r=100\%$. Ova zona se naziva zona potpunog zasićenja.

Neposredno iznad razine podzemne vode pore mogu biti potpuno ili djelomično zasićene vodom, pri čemu se stupanj zasićenja kreće u granicama od $0\% < S_r < 100\%$.

Ova zona se naziva i kapilarna zona. Uzrok pojavi vode u ovoj zoni su kapilarni efekti koji su mogući uglavnom u sitnozrnom tlu te se u izvjesnim slučajevima mogu pojaviti i kod krupnozrnog tla koje ima značajnije primjese sitnozrne frakcije. Ova zona se može podijeliti na tri zone. Zonu potpunog kapilarnog zasićenja koja se nalazi neposredno iznad nivoa podzemne vode gdje je voda u potpunoj međusobnoj komunikaciji, zatim zona djelomičnog kapilarnog zasićenja gdje su najsitnije pore ispunjene vodom a najkrupnije zrakom na kraju zona kontaktne vode gdje voda obavija površinu najsitnijih čestica tla a može se nalaziti i na kontaktu između čestica tla.



Slika 7. Zone pojave vode u tlu

5. VODA I PROBLEMI POVEZANI S NJOM

Podzemna voda značajno utječe na inženjerske radove iz sljedećih razloga:

- može prouzročiti probleme pri građenju
- može biti agens erozije koja uništava građevine
- može negativno utjecati na funkcioniranje građevina

Problemi pri građenju

Podzemna voda je medij za prenošenje onečišćenja. Voda može otežati ili čak onemogućiti građenje. Gotovo svi iskopi i građevine izvode se ispod razine podzemne vode, neovisno o veličini građevine. Prilikom iskopa za gradnju male nasute zemljane brane naišlo se na podzemnu vodu. Crpljenje podzemne vode bilo je neophodno kako bi se omogućilo iskapanje buldozerima u građevnoj jami. Crpljenje je potrebno obustaviti za potrebe kompakcije nepropusnog materijala jezgre brane. Suprotno tome nasip brane treba ostati toliko dugo bez vode dok se ne omogući kompakcija materijala ručnim kompaktorom. Podzemna voda nije uvijek problem sama za sebe, već može nepovoljno utjecati na tlo.

Voda kao agens erozije

Voda uzrokuje strukturni slom tla na dva načina: hidrauličkim slomom (ključanjem i stvaranjem kanala uz ispiranje čestica) te klizanjem, uzgonom i strujnim tlakom.

Podzemna voda koja dovodi do klizanja ne mora biti umjetnog porijekla. Intenzivna oborina može inicirati plitka klizanja zbog povećanja vlažnosti materijala. Podzemna voda teče paralelno površini što destabilizira kosinu. Horizontalni tok kreira strujni tlak koji djeluje paralelno kosini te se zbraja s gravitacijom. Podzemna voda može djelovati kao agens erozije preko uzgona.

Primjer je slom brane Malpasset u Francuskoj

Porni tlak je nastao po diskontinuitetu nepropusnog bloka u lijevom upornjaku. Porast tlaka prvi put je evidentiran kada je došlo do raspucavanja betonskog preljeva brane uslijed ogromnog uzgona. Prijenos visokog pornog tlaka po frakturama inicirao je pomak klinastog bloka stijene u lijevom upornjaku, što je rezultiralo prvim totalnim slomom betonske lučne brane.

Slom brane Teton u Idaho je primjer hidrauličkog sloma po diskontinuitetu u materijalu na kojemu je započeo proces.(Mihalić, 2007)



Slika 8. Slom brane Teton(Perrow,1984)

Za 6 sati inicijalno strujanje je dovelo do potpunog sloma brane i gubitka od 40% nasipa. Uz obalu rezervoara pokrenuta su klizišta kao posljedica brze drenaže vode iz rezervoara, zbog čega se materijal padine našao u sljedećim uvjetima: visoko saturirana težina, niska posmična čvrstoća, porni tlakovi u neravnoteži sa saturiranom masom. Klizišta nastaju uz rubove rezervoara zbog povećanog pornog tlaka uslijed porasta razine podzemne vode. Podzemna voda koja dovodi do klizanja ne mora biti umjetnog porijekla. Intenzivna oborina može inicirati plitka klizanja zbog povećanja vlažnosti materijala. Podzemna voda teče paralelno sa površinom što destabilizira kosinu. Horizontalni tlak kreira strujni tlak koji djeluje paralelno kosini, što se zbraja s gravitacijom. Podzemna voda može djelovati kao agens erozije preko uzgona.

Negativan utjecaj vode na funkcioniranje građevina

Podzemna voda može biti jedan od faktora koji utječu na funkcioniranje građevina. Funkcioniranje tunela namijenjenih za željeznički ili automobilski promet, akumulacija vode, akumulacija vode i odlagalište otpada može biti manje učinkovito zbog podzemne vode. Održavanje uspješnog funkcioniranja iziskuje se kontrola procjeđivanja. Kod kanala za navodnjavanje i akumulaciju površinske vode kontrola procjeđivanja reducira gubitke vode. U lagunama otpadnih voda i odlagalištima krutog otpada kontrolom procjeđivanja nastoji se zaštititi ili umanjiti zagađenje vode. Glina ili tla niske propusnosti koriste se kao izolatori, međutim potrebno je predvidjeti procurivanje kako bi se odabrao odgovarajući izolator, njegova debljina i metoda njegova postavljanja. Građevine koje izoliraju otpad od podzemlja sve su značajnije.

5.1 PRIRODNI HAZARDI

Likvefakcija

Likvefakcija je prelazak krutine ili plina u tekuće stanje. Likvefakcija je izraz koji se koristi za opisivanje fluidnog ponašanja glinom bogatog i vodom zasićenog tla ili drugog površinskog nanosa. Uzroci likvefakcije su relativno plitke podzemne vode koje djeluju u sitnozrnatim tlima za vrijeme potresa ili prekomjerno navodnjavanje u sitnozrnatim tlima. (Meaški, 2015)

Likvefakcija je fenomen koji se javlja u nekonsolidiranom, vodom zasićenom tlu koje je pogođeno seizmičkim valovima uzrokovanih vibracijama zemlje. Pješčano, muljevito i šljunkovito tlo su najviše podložni procesu likvefakcije. Ovaj proces dovodi do povećanja pritiska vode između pojedinih zrna tla tako da se ona mogu slobodno kretati u vodenoj matrici. To značajno smanjuje otpornost tla i doprinosi činjenici da tlo poprima karakteristike tečenja. Konstrukcije koje su izgrađene na tlu koje je podložno likvefakciji, mogu pretrpjeti značajna oštećenja uslijed naglog gubitka čvrstoće od strane tla koje je zahvaćeno procesom likvefakcije.



Slika 9. Posljedice pojave likvefakcije nakon potresa u Niigati, Japan, 1964. (Szavits-Nossan, 1996b)

Da bi se donio zaključak o mogućnosti pojave likvefakcije na nekoj lokaciji pri jačem zemljotresu potrebno je predmetnu lokaciju promatrati uzimajući u obzir višestruke aspekte pri čemu je najvažniji geotehnički izvještaj koji treba pružiti sljedeće podatke (Grujić i Jakanović, 2016):

- granulometrijsku krivulju

- stanje zbijenosti materijala
- stupanj zasićenosti materijala
- strateški položaj lokacije
- zona seizmičke aktivnosti za predmetnu lokaciju i pojava likvefakcije u prošlosti na razmatranoj lokaciji

Sufozija

Sufozija je proces koji se odvija u koherentnim i inkoherentnim stijenama, a rezultira ispiranjem sitnih čestica radom tekućih podzemnih voda u terenu. Uvjeti za razvijanje procesa sufozije slabiji su u koherentnim stijenama jer voda ponajprije treba razbiti kohezijske sile koje djeluju među česticama da bi ih mogla odnositi. Budući da u inkoherentnim(nevezanim)sedimentima nema kohezijskih sila uvjeti za nastanak i odvijanje procesa sufozije su povoljniji. Ispiranjem sitnih čestica nastaje prirodno slijeganje dijela terena. Teren zahvaćen sufozijom najefikasnije se sanira injektiranjem nastalih šupljina.

Primjer jednog ovakvog događaja je propadanje prometnice u Zagrebu tijekom 2014.godine.Nastaje rupa veličine 2*4 metra, a dubine cca 7 m



Slika 10. Propadanje prometnice u Zagrebu
(<http://hr.n1info.com/a116097/Vijesti/Bandic-o-rupama-na-cesti-Zagreb-nece-propasti.html>) Datum pristupa: 24.5.2018.

Propadanje prometnice u Zagrebu uzrokovano je pucanjem kanalizacijske cijevi i ispiranjem tla otpadnom vodom.

Poplave u istočnoj Slavoniji

U Rajevom Selu se vjerojatno dogodilo oštećenje nasipa uslijed djelovanja uzgona na podtlo u nožici. U trenutku kada uzgon postane veći od geostatičkog pritiska na kontaktu propusnog i nepropusnog sloja dolazi do preloma nepropusnog sloja i naglog

prodora vode kroz tlo. Pri prodoru voda nosi čestice tla, nastaje sufozija i nasip gubi podlogu. U sljedećem koraku nasip tone u prostor iz kojeg je izneseno tlo i dolazi do potpunog sloma nasipa.

5.2 ANTROPOGENI UTJECAJ

Hidrokompakcija

Određeni materijali neuobičajeno male gustoće taloženi u područjima s niskom količinom oborina mogu se značajno zbiti nakon što se potpuno navlaže. Dolazi do brzog i nepravilnog slijeganja terena koje može biti i nekoliko metara. Smatra se da je glina odgovorna za održavanje otvorene teksture i za brzu dezintegraciju volumena nakon što takvi materijali budu navlaženi. Do slijeganja dolazi spontano bez nanošenja dodatnog opterećenja na površini terena.

Primjer se može pronaći u San Joaquin dolini u Californiji, SAD, gdje zbog crpljenja podzemne vode i navodnjavanja usjeva dolazi do trajnog slijeganja cijele doline u nevjerojatnim razmjerima.



Slika 11. San Joaquin dolina(<https://www.google.com/imgres?imgurl=http://www.watereducation.org/sites/main/files/imagecache/medium/main-images/san-joaquin-ag-drainage-southern-san-joaquin>. Datum pristupa: 28.4.2018)

Najveći uzroci ovakvog slijeganja tla su zbijanje nekonsolidiranih vodonosnih sustava i pretjerano crpljenje podzemne vode. Vodonosnici su izgrađeni od slabo konsolidiranih muljeva i glinenih slojeva.

Prekomjerna eksploatacija vode

Poznati primjer antropogenih problema koji se javljaju uslijed prekomjerne eksploatacije podzemne vode je primjer Mexico Citya.

Jedna od najvećih svjetskih urbanizacija i vrlo značajno financijsko središte Sjeverne Amerike. Smješten u Dolini Meksika. Procjenjuje se da danas broji oko 20 mil. stanovnika. Glavni problem uzrokovan antropogenim djelovanjem je slijeganje urbane sredine grada. Uzrok je crpljenje vrlo izdašnog podzemnog vodonosnika od oko 52m³/s zbog velikih potreba za pitkom vodom. Još su Asteci a nakon njih i Španjolci imali nepregledne sustave akvadukata kojima se voda dovodila iz okolnih planinskih područja u grad. Godine 1846. otkriveni su prvi arteški vodonosnici ispod grada. Zbog sve veće eksploatacije započelo je slijeganje terena. Prva slijeganja uočena su 1891. u starim dijelovima grada. 1925. godine dokazano je da je uzrok slijeganja eksploatacija podzemne vode.



Slika 12. Glavna katedrala Mexico City
(https://hr.wikipedia.org/wiki/Metropolitanska_katedrala_Mexico_Cityja#/media/File:Katedral_de_M%C3%A9xico.jpg. Datum pristupa: 24.5.2018.)

Izgradnja objekata

S rastom hidrauličkog gradijenta može doći i do situacije u kojoj efektivna jedinična težina postaje negativne vrijednosti. Rezultanta težine elementa tla i djelovanje vode usmjereno je vertikalno prema gore. Kao posljedica javlja nam se kritični hidraulički gradijent te dolazi do hidrauličkog sloma dna građevne jame. Tlo pri tome gubi stabilnost te objekti tonu u tlo. Dolazi do ispiranja čestica iz tla u dnu građevne jame te se smanjuje debljina tla a time povećava gradijent.



Slika 13. Urušavanje zgrade uslijed hidruličkog sloma tla (<http://www.chinadaily.com.cn/world/images/attachement/jpg/site1/20140513/0013729e42d214dbcd5116.jpg>). Datum pristupa: 24.5.2018

5.3 UTJECAJ POVRŠINSKIH I PODZEMNIH VODA

Poplave

Poplave su razorne prirodne pojave koje odnose brojne živote i nanose ogromne materijalne štete. Poplave su potapanje vodom s negativnim posljedicama, a najupečatljivije su one koje izazivaju vodeni tokovi ili rijeke. Takve i slične poplave ubrajamo u prirodne katastrofe. Najčešći uzrok poplava je prevelika količina oborina u slivu, a ključni faktori su intenzitet oborina te njihovo trajanje. Tijekom poplave povećavaju se brzina bujice i istjecanje.

Poplave uz korita površinskih voda, prema nastanku, mogu se podijeliti na poplave nastale na: rijekama, potocima, bujičnim vodotocima, priobalju mora ili jezera (Vuković, 1996).

Poplave izazvane morem i jezerskim priobalnim vodama mogu biti prouzrokovane plimnim valovima, uslijed djelovanja planetarnih gravitacijskih sila (privlačenja Mjeseca ili koincidencije djelovanja gravitacija Mjeseca i Sunca), padom tlaka zraka u priobalnoj zoni uslijed ciklonske aktivnosti i jakih vjetrova iz smjera mora ka kopnu i uslijed „cunamija“ (valova uzrokovanih seizmičkim aktivnostima podmorja).

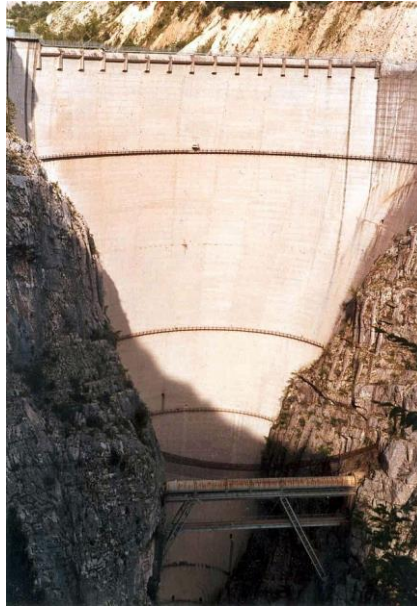
U riječnim dolinama brojni su uzroci pojava poplava, a generalno mogu biti podijeljene u tri osnovne grupe: kao posljedica prirodnih pojava, izazvane antropogenim utjecajem

i one koje su posljedica kombinacije prirodnih i antropogenih utjecaja. Kišne padaline i otapanje snijega u gornjim dijelovima sliva najčešći su uzročnici poplava, kako na velikim rijekama, tako i na bujičnim vodotocima i potocima. Osim padalina, na nastanak poplave u zimskom periodu može utjecati i otapanje leda i formiranje ledenih barijera, koje smanjuju ili potpuno zatvaraju protočni profil korita. Antropogeni utjecaj najviše je vezan za aktivnosti u samom koritu vodotoka, ali i slivu. Izgradnjom raznih objekata na obalama, ili čak u samom koritu vodotoka smanjuje se protočni profil što se odražava na povećanje visine vode u koritu. Zbog sječe šuma često se dešava klizanje kosina čiji materijal završava u koritu vodotoka.

Osim ovih primarnih antropogenih utjecaja, na poplavu mogu utjecati i mnoge druge aktivnosti, kao primjerice deponiranje građevinskog materijala, ispuštanje otpadnih voda, objekti u koritu. Poplave koje su nastale izlivanjem riječnih voda iz korita odnose se na poplave rijeka u ravničarskim krajevima, a glavna im je osobina dubina do koje doseže poplavna voda. Poplave planinskih vodotoka i potoka razlikuju se od prethodnih po brzini vode u poplavljenom području. Te poplave izazivaju najveće probleme u slučaju evakuacije stanovništva. Bujične poplave, osim dubine i brzine vode, imaju dodatne osobine, a to su vrsta bujične mase i količina nanesenog materijala.

Visoke brane spadaju u građevine koje sa sobom nose ozbiljan rizik. Voda u jezeru iza brane uvijek će predstavljati potencijalnu opasnost za nizvodno područje, a posljedice koje mogu nastati naglim izlivanjem vode i nanosa iz jezera su najčešće ranga katastrofe. Samom izgradnjom akumulacije dolazi do potapanja znatnog dijela zemljišta, tako da se dio kopnenog ekosustava mijenja u vodni ekosustav. U slučaju izgradnje akumulacije (brane) dolazi do dizanja razine vode, što često (ovisno o topografskim prilikama) zahtijeva i izgradnju nasipa.

U Italiji se 1963. dogodila katastrofa na brani Vaiont. Ovu katastrofu je UNESCO proglasio među pet najtragičnijih događaja uzrokovanih greškama inženjera. Nadzorna komisija, pod velikim pritiskom politike za nastavkom i ubrzanjem gradnje i smanjenjem troškova, nije prihvatila upozorenja stručnjaka ni onda kada su se pojavile prve pukotine. Noću 9. listopada 1963. godine započela je tragedija kada se golemi kameni planinski masiv, dug 1,8 km i širok 1,6 km, odvojio i pao u akumulacijsko jezero s 115 milijuna m³vode i uzrokovao nastanak vodnog vala. Vodni je val porušio sve zgrade u gradiću Logaroneu, a više od 2000 ljudi je poginulo. (Vuković, 1996)



Slika 14. Brana Vaiont(Hrvatska enciklopedija, 2017)

Erozija

Pod pojmom erozije podrazumijevaju se promjene na površinskom sloju tla koje nastaju kao posljedice djelovanja kiše, snijega, mraza, temperaturnih razlika, vjetra, valova, struja, vode i antropogenih utjecaja. Ove pojave uvijek označavaju procese vezane za otkidanje, transport i taloženje čestica tla. Bujične poplave i erozija zemljišta su nerazdvojive prirodne pojave. Erozija je spora i slabije primjetna i najčešće se vidi tek kada ogoli velika područja. Međutim tada problem erozije postaje teško rješiv ili se uopće ne može riješiti. Erodiranje zemljišta se ostvaruje najprije termičkim naprezanjem, jer vlaga, mraz i toplina postupno drobe zemljište i pripremaju ga za kišu i vjetar koji pokreću zdrobljeni materijal. Pljuskovi erodiraju i ravno zemljište, a na strmom zemljištu skoro sva pala voda otječe zajedno sa nanosom.

Erozija tla ili odnošenje tla vodom predstavlja najveću opasnost za degradaciju ili trajni gubitak tla na strmim terenima. Erozijom je zahvaćen najplodniji, površinski sloj tla čime se direktno nanosi šteta, smanjuje i onemogućuje poljoprivredna proizvodnja. Da bi se smanjila erozija na tolerantnu razinu, u nekim područjima zabranjuju se pojedine aktivnosti: sječa dugogodišnjih nasada podignutih zbog zaštite tla od erozije, preoravanje livada i pašnjaka na zemljištima čiji je nagib veći od 15%, zabrana i ograničavanje vađenja pijeska, šljunka i kamena, zabrana odlaganja otpadnih tvari i drugo. Osim raznih zabrana, izgrađuju se i održavaju objekti za zaštitu od erozija i bujica. Najučinkovitiji način zaštite zemljišta od djelovanja vode i erozije jeste

održavanje pokrivača (šumska prostirka, ostaci biljaka, travni pokrivač) na površini zemljišta. Postoje različiti zahvati koji proces degradacije erozijom mogu umanjiti ili ga svesti na najmanju moguću mjeru. To je, prije svega, prikladan usjev koji se uzgaja, ali i konzervacijska obrada tla.

Razne su metode konzervacije zemljišta :sijanje na konture usporava otjecanje vode niz padine, sadnja na terase smanjuje djelovanje nagiba i erozije, sadnja u trake - u ovom slučaju se na određenim rastojanjima ostavlja trava da raste između zasijanih kultura, pojasevi izgrađeni od stabala doprinose stabilizaciji pokretnog materijala (koji je najčešće pjeskovitog karaktera).

Primjer erozijskog djelovanja vode

Za primjer problema uslijed štetnog djelovanja vode može poslužiti stanje u općini Žepče. Posljednjeg desetljeća na pojedinim mjestima općine Žepče, zbog utjecaja erozije, nestale su mnoge šumske zone, koje su bile na višim terenima; u više navrata uništavani su putovi, a pojedine kuće su srušene i zatrpane materijalom koji je erozija donijela



Slika 15. Erozija tla u općini Žepče uslijed velikih količina padalina
(http://www.bosnjaci.net/foto/bosna-bih-poplave-pomoc_Zeljezno_polje_2014.jpg
Datum pristupa 29.8.2018)

Sustavi zaštite od štetnog djelovanja vode

Sustavi zaštite od štetnog djelovanja vode u nizinskom području mogu biti sastavljeni od vodnih građevina kao što su: nasipi, oteretni kanali, ustave, crpne stanice, a u brdskom području dominiraju: brane, retencije i akumulacije.

Nasipi predstavljaju građevinu ili dio građevine koji je izgrađen od zemljanog materijala iznad prirodnog terena. Nasip se izgrađuje nasipavanjem, ravnanjem i

zbijanjem zemljanog materijala. Kod hidrotehničkih nasipa nastoji se ostvariti što manja propusnost, stabilan pokos uz vodu te otpornost na eroziju. Oteretni kanali služe za zaštitu područja od velikih voda.

Oteretni kanali se izvode na mjestima korita koji iz raznih razloga ne mogu propustiti velike vode. Razlikujemo poprečne i paralelne oteretne kanale. Učinak oteretnih kanala na nizvodno područje je smanjenje maksimalnog protoka u odnosu na prirodni uz isto trajanje. Ustave su glavni konstruktivni element usporavanja na riječnim pokretnim pregradama, kojima se uz pomoć zapornica omogućava kontrolirano propuštanje vode. Zapornice mogu biti drvene i metalne, a razlikuju se po svom položaju na putu vode: ustave - površinske, niskotlačne zapornice koje zatvaraju put vodi sa slobodnom vodnom razinom, zatvarači - dubinske, tlačne zapornice koje zatvaraju put vodi pod tlakom, zasuni - zapornice koje zatvaraju put vodi u cijevima manjeg dijametra, bez promjene smjera tečenja. Ustave se mogu smatrati pokretnim branama malih dimenzija. Veliki problem u vezi sa riječnim pokretnim pregradama predstavlja propuštanje velikih vodnih valova. Preljevni dio pregrade mora biti projektiran tako da kod potpune otvorenosti preljevnih polja omogući njihovu evakuaciju bez štetnih posljedica na ostale hidrotehničke objekte u sklopu pregrade i na nizvodne obale.

Crpna stanica je građevina s pripadnom elektrostrojarskom opremom, kojom se voda crpi i podiže na odgovarajuću visinu. Osnovni dijelovi crpne stanice su:

- crpke (crpni agregati)
- crpni spremnik
- strojarnica i komandna prostorija

Brane su građevine izgrađene preko riječne doline ili korita zbog iskorištavanja vodene mase. Ponekad se ova građevina naziva i pregrada. Branom se stvara akumulacijsko jezero, kojemu je namjena regulacija vodnog režima radi učinkovitije obrane od poplava i korištenja vode za vodoopskrbu, natapanje, proizvodnju električne energije, plovidbu i rekreaciju. Za razliku od ostalih građevinskih konstrukcija, koje najčešće nisu nikada izložene opterećenju za koje su projektirane, brane su tijekom eksploatacije izložene punom opterećenju za koje su projektirane. Zbog toga projektiranje brana zahtijeva posebnu pažnju i odgovornost, uz visoku stručnost. Dobro ili loše funkcioniranje brane utječe na krajnje rezultate, a to su ekonomski dobici ili ogromna šteta. Osim toga, rušenje loše projektirane brane vezano je i sa velikim brojem ljudskih žrtava.

6. ZAKLJUČAK

Podzemna voda je osnovni prirodni resurs neophodan za čovječanstvo. Glavni je izvor vode za piće na Zemlji. Nagla globalizacija i porast stanovništva dovode do smanjenja količine podzemne vode kao i do njenog zagađenja. Podzemna voda može imati značajan utjecajna inženjerske radove zbog problema koje može izazvati pri projektiranju i izvedbi građevina. Utjecaj vode je nezaobilazan u određenim inženjersko geološkim ispitivanjima. Za čovječanstvo je jako bitno smanjiti štetne utjecaje podzemnih voda zbog jednostavnije izvedbe projekata te smanjenja opasnosti po ljudske živote koju može izazvati kretanje podzemnih voda.

Voda može izazvati procese kao što su poplave i erozija tla. Takve pojave mogu dovesti do velikih materijalnih gubitaka kao i do gubitaka života. Vrlo je važno izraditi procjenu utjecaja na podzemnu vodu tijekom projektiranja zbog mogućih zagađenja. Opstanak ljudske vrste ovisi o pitkoj vodi koja dolazi iz podzemlja stoga je jako bitno educirati ljude o mogućim posljedicama pri postupanju sa opasnim tvarima koje mogu izazvati promjene u vodi. Moramo početi voditi računa o vodi kako bi nam budućnost bila bolja. Za održavanje sustava racionalnog gospodarenja vodom nužno je da svi, od državnih tijela do potrošača budu svjesni problema i pokušaju pronaći zajedničko rješenje.

7. LITERATURA

- Bonacci, O. (1994): Oborine, glavna ulazna veličina u hidrološki ciklus. GEING, Split,
- Ivanković, T. (2010): Geotehnički istražni radovi. Geotehnički fakultet, Sveučilište u Zagrebu, Varaždin, 209 pp
- Kruz, V. (1969): Tehnička fizika za tehničke škole – Kapilarnost. Školska knjiga, Dostupno na: <https://hr.wikipedia.org/wiki/Kapilarnost>. Datum pristupa: 11.8.2018
- Meaški, H. (2015): Materijali s predavanja iz Inženjerske geologije u ak. godini 2015./2016.
- Miščević, P. (2004): Uvod u inženjersku mehaniku stijena. Sveučilište u Splitu, Građevinsko-arhitektonski fakultet, Split, 232
- Veinović, Ž., Kovačević-Zelić, B., Kvasnička, P. (2003): Laboratorijsko mjerenje koeficijenta propusnosti tla - usporedba konvencionalnih i novih metoda. RGN zbornik, 15 (2003), 95-102
- Vuković, Ž. (1994): Osnove hidrotehnike, prvi dio, prva knjiga. Udžbenik Sveučilišta u Zagrebu i Sveučilišta J. J. Strossmayera u Osijeku
- Vulin, D. (2012): Petrofizika ležišta ugljikovodika: Poroznost. Skripta RGN fakulteta Sveučilišta u Zagrebu. Dostupno na: <http://rgn.hr/~dvulin/VPPS/PDF/Petrofizikalna%20svojstva%20stijena-%20nesluzbena.pdf>. Datum pristupa 10.5.2018

WEB IZVORI:

- Erozija tla u općini Žepče. Dostupno na: http://www.bosnjaci.net/foto/bosna-bih-poplave-pomoc_Zeljezno_polje_2014.jpg Datum pristupa: 29.8.2018.

Glavna katedrala Mexico City. Dostupno na: https://hr.wikipedia.org/wiki/Metropolitanska_katedrala_Mexico_Cityja#/media/File:Catedral_de_M%C3%A9xico.jpg. Datum pristupa:24.5.2018.

Grujić,B.,Jokanović,I.(2016): Mjere za sprečavanje likvefakcije.Dostupno na:<http://www.gf.uns.ac.rs/~zbornik/doc/NS2016.061.pdf>. Datum pristupa:13.5.2018.

Hrvatska enciklopedija(2017). Dostupno na:<http://www.enciklopedija.hr/natuknica.aspx?id=48970>. Datum pristupa:17.5.2018

Jokanović,I. (2007): Geološko naftni zbornik. Dostupno na:<http://www.gf.uns.ac.rs/~zbornik/doc/NS2016.061.pdf> Datum pristupa:12.5.2018.

Mihalić,S.(2007): Inženjersko značenje podzemne vode.Dostupno na:https://rudar.rgn.hr/~smihalic/nids_snjezanamihalic/12_poglavlje.pdf.Datum pristupa:21.5.2018

Mihalić,S.(2007):Osnove inženjerske geologije.Dostupno na:http://rgn.hr/~smihalic/nids_snjezanamihalic/IG_skripta.pdf. Datum pristupa:15.5.2018.

Perrow.,Ch.(1984):*NormalAccidents*,NewYork:BasicBooks. Dostupno na:https://en.wikipedia.org/wiki/Normal_Accidents Datum pristupa: 27.5.2018.

Propadanje prometnice u Zagrebu. Dostupno na : (<http://hr.n1info.com/a116097/Vijesti/Bandic-o-rupama-na-cesti-Zagreb-nece-propasti.html> Datum pristupa: 24.5.2018.

SanJoaquin Valley: Water Education Foundation. Dostupno na:<https://imgres?imgurl=http://www.watereducation.org/sites/main/files/imagecache/medium/main-images/san-joaquin-ag-drainage-southern-san-joaquin>. Datumpristupa:28.4.2018.

Szavits-Nossan,V.(1996a):Mehanika tla i stijena. Dostupno na : <https://www.scribd.com/document/360854490/8-Predavanje-MT> Datum pristupa 17.8.2018.

Szavitz-Nossan,V.(1996b):Procesi tečenja u tlu i stijeni.Dostupno na: https://www.grad.unizg.hr/download/repository/Voda_u_tlu.pdf Datum pristupa:27.5.2018

Urušavanje zgrade usred hidrauličkog sloma tla. Dostupno na: <http://www.chinadaily.com.cn/world/images/attachement/jpg/site1/20140513/0013729e42d214dbcd5116.jpg>). Datum pristupa: 24.5.2018

Wikigeotech: Essai Lefranc.Dostupno na: http://wiklimat.developpement-durable.gouv.fr/index.php/Wikigeotech:Essai_Lefranc. Datum pristupa:18.8.2018.

World Energy Council (2007): Survey of energy resources.Dostupno na: <https://www.google.com/search?q=world%20energy%20council%20survey%20of%20energy%20resources%202007&wdnwtto=1> Datum pristupa:5.5.2018.

8. POPIS SLIKA

SLIKA 1.KRUŽENJE VODE U PRIRODI(BONACCI,1994)	1
SLIKA 2. POROZNOST STIJENA	3
SLIKA 3.TRESET NA OTOKU LEWISU, ŠKOTSKA(WORLD ENERGY COUNCIL,2007)	5
SLIKA 4.LABORATORIJSKO MJERENJE KOEFICIJENTA PROPUSNOSTI TLA(VEINOVIĆ,2003)	7
SLIKA 5. ODREĐIVANJE VODOPROPUSNOSTI METODOM LEFRANCA (HTTP://WIKLIMAT.DEVELOPPEMENT- DURABLE.GOUV.FR/INDEX.PHP/WIKIGEOTECH:ESSAI_LEFRANC . DATUM PRISTUPA:18.8.2018.).....	8
SLIKA 6. TEČENJE VODE KROZ POROZNU SREDINU USLIJED RAZLIKE POTENCIJALA	11
SLIKA 7. ZONE POJAVE VODE U TLU.....	12
SLIKA 8. SLOM BRANE TETON(PERROW,1984).....	14
SLIKA 9. POSLJEDICE POJAVE LIKVEFAKCIJE NAKON POTRESA U NIIGATI, JAPAN, 1964.(SZAVITS-NOSSAN,1996B).....	15
SLIKA 10. PROPADANJE PROMETNICE U ZAGREBU (<a href="http://hr.n1info.com/a116097/vijesti/bandic-o-rupama-na-cesti-zagreb-
nece-propasti.html">HTTP://HR.N1INFO.COM/A116097/VIJESTI/BANDIC-O-RUPAMA-NA-CESTI-ZAGREB- NECE-PROPASTI.HTML) DATUM PRISTUPA: 24.5.2018.	16
SLIKA 11. SAN JOAQUIN DOLINA(HTTPS://WWW.GOOGLE.COM /IMGRES?IMGURL=HTTP://WWW.WATEREDUCATION.ORG/SITES/MAIN/FILES/IMAGEC ACHE/MEDIUM/MAIN-IMAGES/SAN-JOAQUIN-AG-DRAINAGE-SOUTHERN-SAN- JOAQUIN . DATUMPRISTUPA:28.4.2018).....	17
SLIKA 12. GLAVNA KATEDRALA MEXICO CITY (HTTPS://HR.WIKIPEDIA.ORG/WIKI/METROPOLITANSKA_KATEDRALA_MEXICO_CITY JA#/MEDIA/FILE:CATEDRAL_DE_M%C3%A9XICO.JPG . DATUM PRISTUPA: 24.5.2018.)	18
SLIKA 13.URUŠAVANJE ZGRADE USLIJED HIDRULIČKOG SLOMA TLA (HTTP://WWW.CHINADAILY.COM.CN/WORLD/IMAGES/ATTACHEMENT/JPG/SITE1/2014 0513/0013729E42D214DBCD5116.JPG). DATUM PRISTUPA: 24.5.2018	19
SLIKA 14. BRANA VAIONT(HRVATSKA ENCIKLOPEDIJA, 2017).....	21
SLIKA 15. EROZIJA TLA U OPĆINI ŽEPČE USLIJED VELIKIH KOLIČINA PADALINA (HTTP://WWW.BOSNJACI.NET/FOTO/BOSNA-BIH-POPLAVE- POMOC_ZELJEZNO_POLJE_2014.JPG DATUM PRISTUPA 29.8.2018)	22