

Projektiranje pasivne kuće i njezin utjecaj na okoliš i zajednicu

Bigor, Petra

Undergraduate thesis / Završni rad

2019

Degree Grantor / Ustanova koja je dodijelila akademski / stručni stupanj: **University of Zagreb, Faculty of Geotechnical Engineering / Sveučilište u Zagrebu, Geotehnički fakultet**

Permanent link / Trajna poveznica: <https://um.nsk.hr/um:nbn:hr:130:420573>

Rights / Prava: [In copyright](#) / [Zaštićeno autorskim pravom.](#)

Download date / Datum preuzimanja: **2025-02-25**



Repository / Repozitorij:

[Repository of Faculty of Geotechnical Engineering - Theses and Dissertations](#)



SVEUČILIŠTE U ZAGREBU
GEOTEHNIČKI FAKULTET

PETRA BIGOR

PROJEKTIRANJE PASIVNE KUĆE I NJEZIN UTJECAJ
NA OKOLIŠ I ZAJEDNICU

ZAVRŠNI RAD

VARAŽDIN, 2019.

SVEUČILIŠTE U ZAGREBU
GEOTEHNIČKI FAKULTET

ZAVRŠNI RAD

PROJEKTIRANJE PASIVNE KUĆE I NJEZIN UTJECAJ
NA OKOLIŠ I ZAJEDNICU

KANDIDAT:
PETRA BIGOR

MENTOR:
MIRNA AMADORI, dipl.ing.građ.

KOMENTOR:
Doc.dr.sc. MARIO GAZDEK

VARAŽDIN, 2019.

SAŽETAK

Petra Bigor, Projektiranje pasivne kuće i njezin utjecaj na okoliš i zajednicu

Osnovni cilj ovog rada jest prikazati kako neka kuća postaje pasivnom te kakav utjecaj ima na okoliš i na zdravlje ljudi. Pojam pasivne kuće odnosi se na standard gradnje stambenih objekata koji osigurava komfor tijekom cijele godine, bez potrebe za korištenjem tradicionalnih sustava grijanja i hlađenja. U ovome su radu prikazana sva osnovna načela projektiranja pasivnih kuća (orijentacija, faktor oblika zgrade, zrakonepropusnost, toplinska izolacija, korištenje sustava ventilacije s rekuperacijom topline, poseban dizajn vrata i prozora te minimiziranje pojave i utjecaja toplinskih mostova) kojih se obavezno pridržavati kako prilikom projektiranja, tako i prilikom same gradnje objekta. Nužno je da kuća nakon izgradnje prođe kroz sustav certifikacije kojim se osigurava kvaliteta usluge, proizvoda i sustava pomoću kojih se postiže standard pasivne kuće. Pravilnim projektiranjem i gradnjom ostvaruju se velike uštede energije, što doprinosi i očuvanju okoliša (što je manja potreba za energijom, to je manja emisija štetnih plinova u okoliš).

Ključne riječi: pasivna kuća, sustav certificiranja, načela projektiranja, komfor, energija, okoliš

SADRŽAJ

1. UVOD	1
2. POVIJEST PASIVNIH KUĆA.....	2
3. OSNOVNA NAČELA IZGRADNJE PASIVNE KUĆE.....	5
3.1. Arhitektonsko oblikovanje	6
3.1.1. Orijentacija	6
3.1.2. Oblik- faktor oblika zgrade.....	8
3.2. Toplinska izolacija.....	9
3.3. Prozori i vrata	12
3.4. Zrakonepropusnost	13
3.5. Toplinski mostovi.....	15
3.6. Ventilacijski sustav s rekuperacijom topline.....	16
4. PROJEKTIRANJE PASIVNE KUĆE	18
5. UTJECAJ PASIVNE KUĆE NA OKOLIŠ I ZAJEDNICU	20
6. ZAKLJUČAK	22
7. POPIS LITERATURE	23

1. UVOD

Pasivna kuća je zgrada za koju se toplinska ugodnost može postići isključivo naknadnim grijanjem ili naknadnim hlađenjem svježeg zraka, što je potrebno za postizanje dovoljnih uvjeta kvalitete zraka u zatvorenom prostoru - bez potrebe za dodatnom recirkulacijom zraka [1].

Troškovi grijanja i hlađenja objekata u današnje vrijeme rastućih cijena energenata predstavljaju sve veći problem. Na sektor zgradarstva odlazi približno 40% ukupne potrošnje energije, a od toga 75% čini energija za grijanje i hlađenje [2]. Tipični sustavi grijanja u srednjoj Europi, gdje je po prvi puta razvijen i primijenjen standard pasivne kuće, su centralizirani sustavi tople vode koji se sastoje od radijatora, cijevi i centralnih naftnih ili plinskih kotlova. Prosječno zagrijavanje standardnih kuća u tom području iznosi oko 100 W/m^2 (10 kW za stan od 100 m^2). S druge strane, pasivne kuće, koje predstavljaju vodeći svjetski standard u energetske učinkovitoj gradnji, zahtijevaju samo 10% energije koju troše standardne kuće, čime se postiže ušteda energije do 90%. Za zagrijavanje 1 m^2 stambenog prostora koriste manje od 1,5 l nafte ili $1,5 \text{ m}^3$ plina godišnje, što je znatno manje od uobičajenih zgrada s niskom potrošnjom energije. Ideja pasivne kuće je smanjenje potrebe za energijom grijanja i hlađenja, uz želju korisnika za udobnim i bezbrižnim stanovanjem. To se postiže kroz različite arhitektonske mjere (mali faktor oblika zgrade, orijentacija objekta), postavljanjem debelog sloja toplinske izolacije, postizanjem visokog stupnja zrakonepropusnosti kako bi se spriječili veliki gubici topline, primjenom prozora s visokom vrijednosti otpora prolasku topline, sprječavanjem toplinskih mostova te primjenom ventilacijskog sustava s rekuperacijom topline.

S ekološkog aspekta, pasivne kuće predstavljaju temelj održive gradnje tijekom cijelog životnog vijeka, počevši od korištenja materijala čija proizvodnja ne zagađuje okoliš, do energetske učinkovitosti, manjeg trošenja energije, pa sve do pravilnog gospodarenja otpadom [3].

2. POVIJEST PASIVNIH KUĆA

Koncept pasivne kuće nastao je 1988. godine suradnjom profesora Wolfganga Feista i profesora Boa Adamsona, nakon čega je 1990. godine sagrađena i prva pasivna kuća (slika 1) u njemačkom gradu Darmstadtu.



Slika 1. Prva pasivna kuća, Darmstadt, Njemačka [4]

Prije nastanka samog koncepta pasivne gradnje i realizacije prve pasivne kuće, u različitim dijelovima svijeta gradile su se kuće u kojima nije bilo potrebno grijanje niti aktivno hlađenje (npr. neki dijelovi Irana, obala Portugala, neki dijelovi Kine...). Pasivne kuće oduvijek su se gradile, iako nisu bile poznate kao takve. Jedan od primjera tradicionalne gradnje koja se kasnije klasificirala kao pasivna su travnate kuće na Islandu (slika 2). Iako one nisu imale odgovarajuće prozore ili dovoljnu ventilaciju, nudile su vrhunsku izolaciju u odnosu na kuće građene isključivo od kamena ili drveta.



Slika 2. Travnata kuća na Islandu [5]

Prva funkcionalna pasivna kuća bila je zapravo brod Fram (slika 3) kojeg je naručio Fridtjof Nansen 1890. godine. Strane broda bile su obložene tariranom bojom, nakon čega se nalazio prostor koji je bio obložen oblogom od pluta, zatim oblogom od ploče, debelim slojem filca, nepropusnog linoleuma te od svih unutarnjih obloga. Brod je zadržavao ugodnu temperaturu unutrašnjosti bez obzira o vanjskoj temperaturi zraka.



Slika 3. Brod Fram [4]

Amory Lovins izgradio je vrlo dobro izoliranu solarnu pasivnu kuću u Coloradu (slika 4), na nadmorskoj visini od 2164 metara. Nakon posjeta pasivne kuće u Darmstadtu, 1995. godine, A. B. Lovins predložio je kako se pasivna kuća ne bi trebala smatrati samo istraživačkim projektom, već i energetske standardom budućnosti.



Slika 4. Pasivna solarna kuća, Colorado [4]

Glavni nedostaci ranijih pasivnih kuća bili su nedostatak svijesti o važnosti trajne zrakonepropusnosti, nedostatak kvalitetnih rješenja za prozore visokih performansi te nedostatak pouzdanosti energetske učinkovitosti korištene tehnologije (komplicirana tehnologija koja ili nije funkcionirala ili je vrijeme funkcioniranja bilo vrlo kratko).

3. OSNOVNA NAČELA IZGRADNJE PASIVNE KUĆE

Da bi se neka kuća mogla nazvati pasivnom, ona mora zadovoljavati nekoliko osnovnih kriterija [2]:

- Potrošnja za grijanje prostora ne smije prelaziti 15 kWh po kvadratnom metru neto stambenog prostora (tretirana površina poda) ili 10 W/m^2 najveće potražnje. U klimatskim uvjetima gdje je nužno aktivno hlađenje, zahtjev za rashladnom energijom za hlađenje prostora približno odgovara navedenim zahtjevima za toplinskom potrošnjom, s dodatnim dopuštanjem za odvlaživanje,
- Ukupna energija koja se koristi za grijanje, toplu vodu i električnu energiju ne smije prelaziti 60 kWh po metru kvadratnom obrađene površine poda godišnje,
- Toplinska udobnost mora biti zadovoljena za sve životne prostore tijekom zimskih i ljetnih mjeseci, s ne više od 10% sati u danoj godini iznad 25°C .

Svi navedeni kriteriji ne mogu se postići bez primjene osnovnih načela izgradnje pasivne kuće [2]:

- Pažljivo arhitektonsko oblikovanje pri čemu je potrebno obratiti pažnju na mali faktor oblika zgrade te na orijentaciju samog objekta,
- Primjena toplinske izolacije kako bi se postigle zadane vrijednosti toplinske provodljivosti neprozirnih elemenata ovojnice objekta ($U \leq 0,15 \text{ W/m}^2$),
- Primjena prozora izvrsnih toplinskih svojstava ($U_w \leq 0,8 \text{ W/m}^2$) i koeficijenta transmisije sunčevih zraka približno $g = 0.5$,
- Svođenje zrakonepropusnosti zgrade na zadanu vrijednost (izmjena najviše 60% volumena zraka u sat vremena pri razlici tlaka unutarnjeg i vanjskog zraka od 50 Pa),
- Svođenje utjecaja toplinskih mostova na najmanju moguću mjeru

- Primjena sustava ventilacije zraka s rekuperacijom topline koja omogućava prijenos barem 75% topline s izlaznog na ulazni zrak.

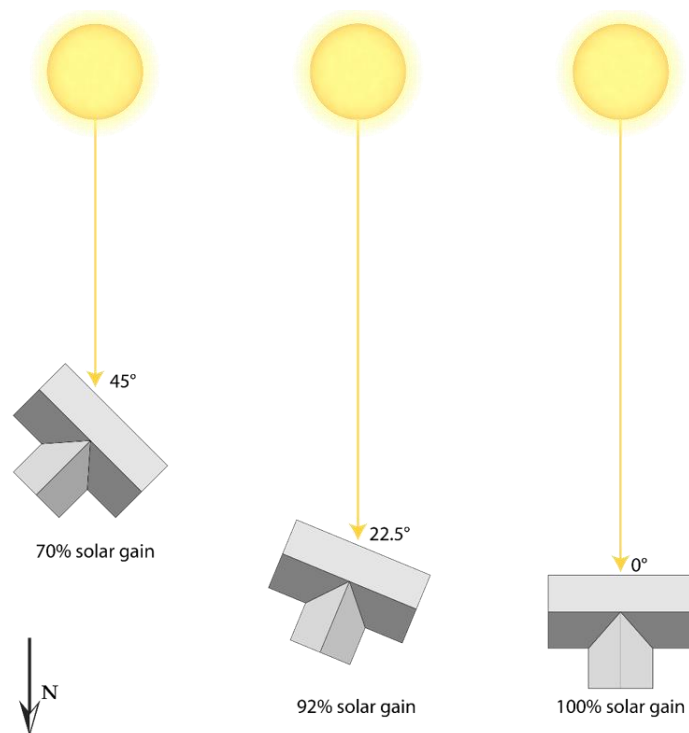
3.1. Arhitektonsko oblikovanje

Oblik i orijentacija kuće čine dvije najvažnije strategije pasivnog dizajna za smanjenje potrošnje energije i poboljšanje toplinskog komfora.

3.1.1. Orijehtacija

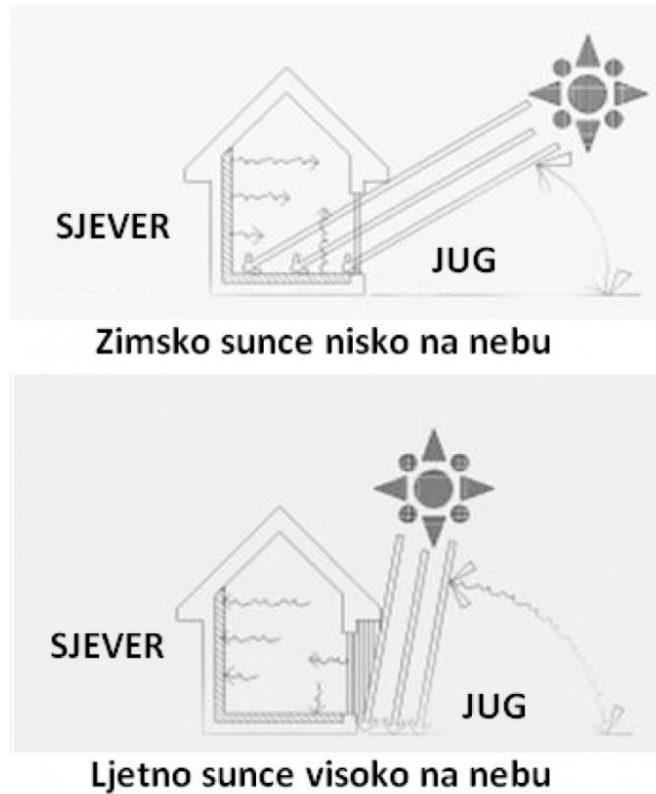
Orijentacija pasivne kuće vrlo je važna zbog količine Sunca koja pada na površine, količine dnevnog svjetla i smjera vjetra. Iako projektiranje građevina ovisi i o lokaciji i klimi prostora, temeljni princip je isti: maksimiziranje količine sunčevog zračenja tijekom zimskih mjeseci i minimiziranje količine tijekom ljetnih mjeseci. U toplijim krajevima, kuće bi trebale biti usmjerene na način da se solarni dobitci smanje, dok za hladnije krajeve vrijedi obrnuto.

Glavna orijentacija kuće trebala bi biti unutar 30° juga kako bi se svjetlost i toplina koja dolaze od Sunca mogle što bolje iskoristiti (slika 5).



Slika 5. Orijentacija kuće u odnosu na položaj juga [6]


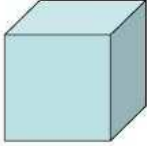
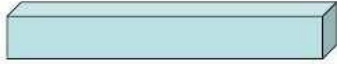
Količina Sunčeve energije koju je moguće dobiti ne ovisi samo o orijentaciji objekta, već i o dnevnom kretanju Sunca te godišnjem dobu. Tijekom ljetnih mjeseci prozori na južnoj strani objekta su obasjani Suncem manje od onih koji se nalaze na istočnoj i zapadnoj strani, dok je situacija tijekom zimskih mjeseci obrnuta. Tijekom zimskih mjeseci Sunce se nalazi nisko na nebu, što mu omogućava obasjavanje većih površina, dok je obasjavanje tijekom ljetnih mjeseci mnogo manje, što je vidljivo na slici 6.



Slika 6. Položaj Sunca tijekom zimskih i ljetnih mjeseci [7]

3.1.2. Oblik- faktor oblika zgrade

Faktor oblika zgrade (f_o) predstavlja odnos između površine vanjskog oplošja grijanog dijela zgrade (A) i volumena grijanog dijela zgrade (V). Površina vanjskog oplošja sastoji se od zidova, podova, prozora, krova i svih ostalih dijelova koji razdvajaju grijani dio zgrade od vanjskog prostora ili negrijanog dijela. Manja površina vanjskog oplošja (ovojnice) potrebna za određeni volumen ukazuje na kompaktniju površinu i ima niže zahtjeve za potrošnjom energije za zagrijavanje [8]. Prilikom projektiranja pasivne kuće važno je oblikovanje sa što manje konzolnih istaka, balkona ili razvedenih pročelja kako bi kuća imala što kompaktniji i jednostavniji oblik. Posebno dobri faktori oblika su kod kvadratnih, okruglih, osmerokutnih i eliptičnih oblika zgrade. Na slici 7 su prikazani objekti različitih oblika, ali s istim udjelom volumena te je ispod svakog oblika izražen odnos između površine oblika i volumena (faktor oblika). Uočavamo kako kugla ima najmanji, odnosno najpovoljniji faktor oblika, međutim nije jednostavna za izgradnju, a ni praktična za stanovanje.

	$A_e = 217 \text{ m}^2$ $V = 300 \text{ m}^3$	A_e / V 0,72
	$A_e = 270 \text{ m}^2$ $V = 300 \text{ m}^3$	0,9
	$A_e = 350 \text{ m}^2$ $V = 300 \text{ m}^3$	1,17

Slika 7. Faktori oblika različitih geometrijskih tijela [9]

3.2. Toplinska izolacija

Toplinska izolacija od iznimne je važnosti u objektima s niskom potrošnjom energije. Njena svrha je osiguravanje ugodne unutarnje klime, neovisno o vanjskoj temperaturi. Tijekom zimskih mjeseci temperatura unutar objekta obično je veća nego vani, a rezultat toga je gubitak topline kroz ovojnicu objekta. Ukoliko se izgubljena toplina ne nadomjesti, dolazi do hlađenja objekta, odnosno do izjednačavanja unutarnje i vanjske temperature. Tijekom ljetnih mjeseci, proces je obrnut, odnosno kroz ovojnicu objekta u njega ulazi prekomjerna toplina.

Smanjenje troškova grijanja i hlađenja učinkovit je korak u kontroli klimatskih promjena i doprinosi povećanju energetske učinkovitosti. Toplinski gubici kroz vanjske zidove i krovove čine više od 70% ukupnih toplinskih gubitaka u postojećim kućama, stoga je poboljšanje toplinske izolacije najučinkovitiji način uštede energije.

Na slici 8 prikazane su tri jednake kuće, s jednakim sustavom grijanja, ali s različitim vrstama izolacije. Prva kuća (lijevo) nema toplinsku izolaciju, druga kuća ima klasičnu toplinsku izolaciju, a posljednja kuća ima visokokvalitetnu toplinsku izolaciju. Kada nema toplinske izolacije, temperatura se održava na 15°C, dok se sa klasičnom

toplinskom izolacijom temperatura podiže na 18°C, a sa visokokvalitetnom toplinskom izolacijom temperatura doseže 20°C.



Slika 8. Prikaz porasta temperature zahvaljujući toplinskoj izolaciji objekta [10]

Materijal koji će se koristiti u svrhu toplinske izolacije ovisi o nekoliko čimbenika [10]:

- Izvedba, odnosno može li određeni materijal osigurati dosljednu otpornost na prolazak topline tijekom životnog vijeka objekta,
- Jednostavna instalacija,
- Progresivna degradacija kvalitete (skupljanje, zbijanje)- neki materijali mogu biti nestabilni tijekom životnog vijeka instalacije, što se može spriječiti pažljivim dizajnom i metodama instalacije,
- Zaštita od vlage.

Istovremeno, toplinsko-izolacijski materijali imaju određene uvjete koje moraju zadovoljiti, a to su [10]:

- Toplinska provodnost (λ) - fizikalna veličina koja opisuje kako toplina prolazi kroz tvari, ukoliko je ona malena, tvar je toplinski izolator, a ako je velika, tvar je toplinski vodič. Iz definicije možemo zaključiti da što je ona manja, to je izvedba bolja,
- Toplinski otpor (R) - izražava otpor materijala prolasku topline. To je broj koji povezuje toplinsku provodnost materijala s njegovom

debljinom (m^2/W). Veća debljina znači manji protok topline, a time i manju provodnost. Sloj konstrukcije s visokim toplinskim otporom dobar je izolator,

- Koeficijent prolaska topline (U) - količina topline koju građevni element gubi u 1 sekundi po m^2 površine, kod razlike temperature od 1 K, izraženo u W/m^2 . Što je struktura bolja, to je manji koeficijent prolaska topline,
- Specifični toplinski kapacitet - količina topline potrebne za podizanje temperature 1 kg materijala za 1 K (ili $1^\circ C$). Dobar izolator ima visok specifičan toplinski kapacitet jer je potrebno više vremena za apsorpciju topline kako bi se povećala njegova temperatura,
- Toplinska difuzivnost - brzina promjene temperature tijela ili tijekom širenja topline, koja je definirana omjerom toplinske provodnosti i produkta gustoće i specifičnoga toplinskog kapaciteta. Izolatori imaju nisku toplinsku difuzivnost,
- Gustoća - masa tvari po jedinici volumena. Materijal visoke gustoće povećava ukupnu težinu i predstavlja aspekt "niske" toplinske difuzije i "visoke" toplinske mase,
- Paropropusnost - brzina protoka vodene pare kroz jedinicu materijala specifične debljine, uzrokovane razlikom tlaka vodene pare između dvije površine pod određenim uvjetima temperature i vlažnosti, odnosno mjera u kojoj materijal dopušta prolazak vlage kroz njega.

Toplinsko-izolacijski materijali koji se koriste kod pasivne gradnje, ali i općenito su: fiberglass, drvena vlakna, cementna pjena, celuloza, poliuretanska pjena, fenolna pjena, ekspanzirani polistiren (EPS), ekstrudirani polistiren (XPS), aerogelovi, mineralna vuna...

3.3. Prozori i vrata

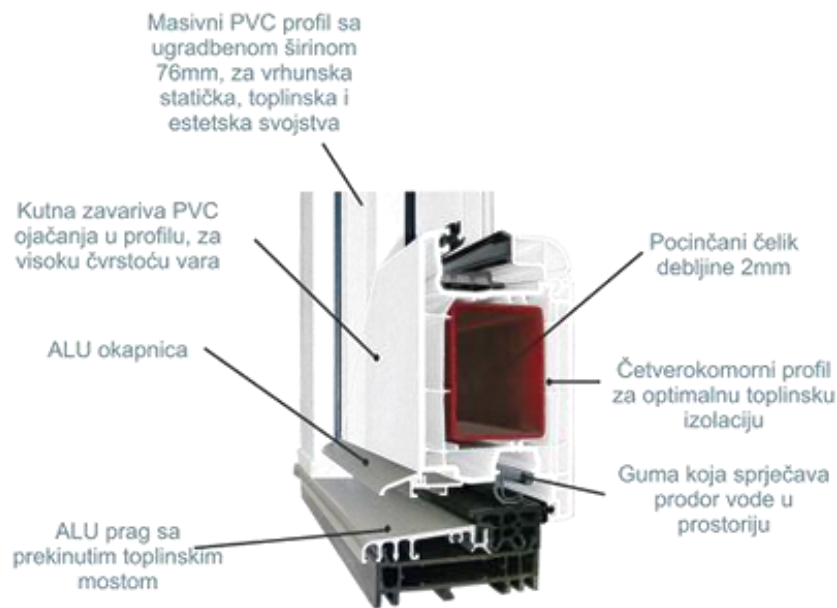
Prozori i vrata čine važan dio sustava izolacije pasivne kuće. Njihova veličina, položaj, konstrukcija i način ugradnje imaju vrlo bitan utjecaj na cijelu kuću, odnosno na njene estetske, funkcionalne i energetske osobine.

Prozor pasivne kuće (ostakljenje i okvir) treba imati koeficijent prolaska topline $U_w = 0,80 \text{ W/m}^2$ ili manje. Iz tog je razloga neophodno koristiti dobro izolirane okvire za prozore, dok bi stakla trebala imati visoku ukupnu propusnost solarne energije (najmanje 50%). Potrebno je trostruko ostakljenje (slika 9) čiji međuprostor je ispunjen plemenitim plinom (argon, kripton ili ksenon) kako bi se postigla što je moguće bolja toplinska izolacija. Kako bi se smanjio prodor dugovalnih toplinskih zračenja, na staklo prozora nanosi se tanak sloj srebrnih oksida. Neophodna je i odgovarajuća orijentacija prozora kako bi toplinski dobici bili što veći.



Slika 9. Prikaz poprečnog presjeka prozora s trostrukim ostakljenjem [11]

Vrata pasivne kuće (slika 10) također trebaju imati dobar koeficijent prolaska topline, a potrebno ih je i dobro brtviti kako bi se smanjili toplinski gubici. Vrlo je važno da se vrata ugrade bez opasnosti za nastanak toplinskih mostova, do kojih najčešće dolazi kod pragova. Iz tog se razloga u pasivnoj gradnji zahtijeva prag u visini od 15 mm.



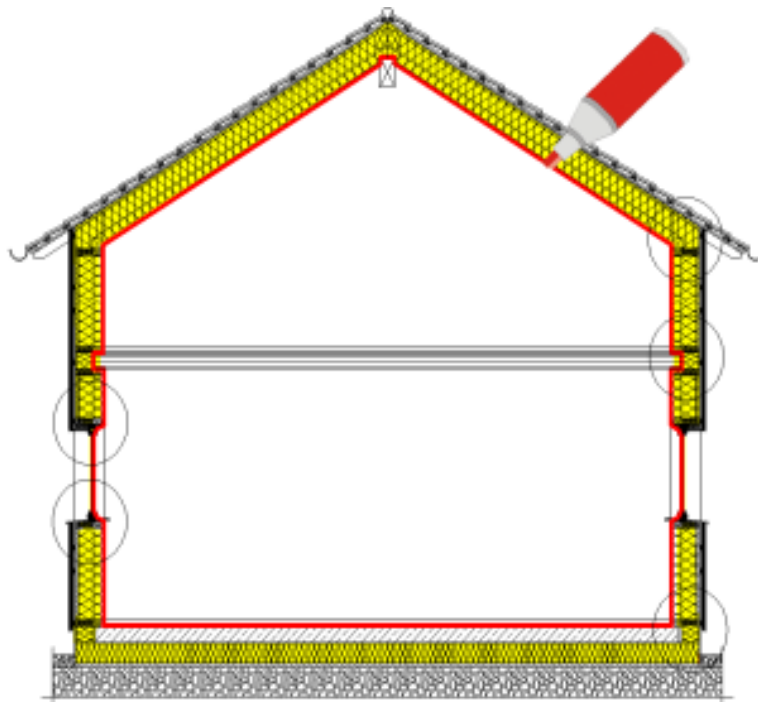
Slika 10. Prikaz poprečnog presjeka vrata pasivne kuće [12]

3.4. Zrakonepropusnost

Zrakonepropusnost predstavlja intenzitet nekontroliranog protjecanja zraka kroz konstrukciju u ili iz objekta zbog razlike u tlaku. Prodiranjem hladnog zraka u objekt dolazi do potrebe za većom količinom energije za zagrijavanje, dok je s druge strane omogućen izlaz toplog zraka iz objekta. Ukoliko je postignut tok zraka izvana prema unutra, tlak vjetrova može potisnuti oborinsku vodu u zidnu konstrukciju. Izmjeničnim vlaženjem i sušenjem konstrukcije može doći do ozbiljnih oštećenja objekta. S druge strane, kada se postigne tok zraka iznutra prema van, može doći do kondenzacije vlage u konstrukciji zida, što dovodi do pojave plijesni. Opasnost prodora hladnog zraka u pasivnu kuću dodatno je povećana u prostorima u kojima ventilacijski sustav isisava

zrak. U tom slučaju dolazi do stvaranja podtlaka, čime se dodatno smanjuje tlačna razlika između dovodnih i odvodnih prostorija, što na kraju dovodi do smanjenja učinkovitosti samog ventilacijskog sustava.

Načelo planiranja zrakonepropusnosti temelji se na kontinuiranoj neprekinutoj zračnoj nepropusnosti zgrade koja se može opisati metodom "crvene olovke" (slika 11). Trebalo bi biti moguće pratiti cijelu ovojnicu objekta olovkom, bez ikakvih prekida u crtežu.



Slika 11. Metoda "crvene olovke" [13]

3.5. Toplinski mostovi

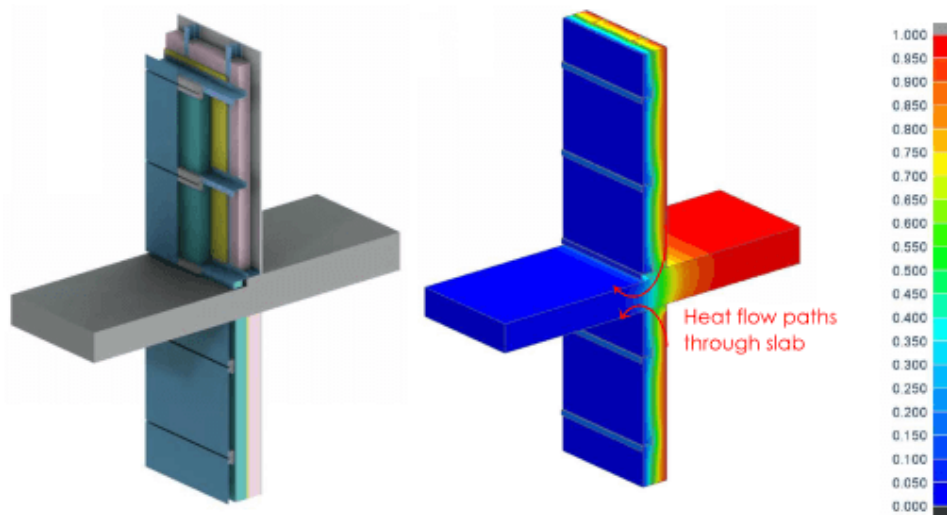
Toplinski mostovi (slika 12) predstavljaju mjesta na konstrukciji na kojima je povećan prolazak topline u odnosu na susjedna područja radi promjene materijala, debljine ili same geometrije građevnog dijela. Predstavljaju problematična mjesta na konstrukciji (označeno crvenom bojom na slici 12) zbog toga što dolazi do slabljenja toplinske ugodnosti, povećane potrošnje energije za grijanje, manje temperature na mjestima toplinskih mostova (na tim mjestima dolazi do povećanja relativne vlažnosti zraka, a može doći i do pojave plijesni) te dolazi do ugrožavanja građevnoga elementa zbog mogućnosti pojave plijesni, gljivica, otpadanja žbuke, gubitka nosivosti drva...

U načelu se toplinski mostovi dijele u dvije grupe:

1. Geometrijski uvjetovani toplinski mostovi (točkasti, dvodimenzionalni i trodimenzionalni),
2. Materijalom uvjetovani toplinski mostovi.

Najčešće se radi upravo o kombinaciji ove dvije vrste. Tipični predstavnik geometrijskog toplinskog mosta je vanjski ugao. U neometanom području građevinskog elementa, unutrašnja površina koja preuzima toplinu i vanjska površina koja ju predaje, iste su veličine. U suprotnosti s time jest slučaj kada je vanjska površina, koja predaje toplinu u području ugla, značajno veća od unutrašnje površine koja preuzima toplinu. Rezultat je povećani toplinski tok u području ugla.

Materijalom uvjetovani toplinski mostovi karakterizirani su područjima građevinskog elementa koja se nalaze jedna do drugih, a kod njih postoje značajne razlike u toplinskoj vodljivosti. Primjeri za to su spoj stropa na vanjski zid, prolazna ploča od armiranog betona u području balkona ili nosači od armiranog betona u zidu kod skeletne konstrukcije.



Slika 12. Prikaz toplinskog mosta [14]

3.6. Ventilacijski sustav s rekuperacijom topline

Toplinski gubici koji nastaju zbog ventilacije moraju se smanjiti na najmanju moguću mjeru. Upravo iz tog razloga se pasivne kuće izvode sa zrakonepropusnom ovojnicom kako bi se spriječili gubici topline zbog propuštanja vanjskog zraka. S druge strane, neophodno je odvoditi "potrošeni" zrak iz objekta te na njegovo mjesto dovesti svjež zrak kako bi se osigurala potrebna kvaliteta zraka za ugodno i zdravo stanovanje.

Ventilacija pasivne kuće izvodi se sa visokoučinkovitim kontroliranim mehaničkim sustavom, čija je osnovna komponenta ventilacijski uređaj koji se sastoji od izmjenjivača topline, tlačnog (upuhuje svjež zrak) i odsisnog (odvodi otpadni zrak) ventilatora. Uobičajeno je da ovakvi uređaji imaju i vlastiti filter na tlačnoj strani. Ostale komponente sustava su razvodni kanali, filteri za svjež zrak te istrujne (svježi zrak) i odsisne (otpadni zrak) rešetke [15].

Rekuperator (slika 13) je uređaj koji se sastoji od izmjenjivača topline (glavni dio uređaja). Tip izmjenjivača koji se koristi u ove svrhe sastoji se od velikog broja limova koji razdvajaju dvije struje zraka. S jedne strane limova struji topli, istrošeni zrak koji potom svoju toplinu predaje limovima koji su hladniji od tople struje zraka. Princip

4. PROJEKTIRANJE PASIVNE KUĆE

Ne postoji jedinstveni obrazac za projektiranje i gradnju pasivnih kuća. Današnje tržište omogućuje veliku ponudu različitih usluga, proizvoda i sustava potrebnih za izgradnju pasivne kuće, pri čemu odabir leži na investitoru. Upravo iz tog razloga javlja se potreba za sustavom certificiranja koji će umanjiti rizike i dati informaciju o kvaliteti usluge, proizvoda i sustava kojim bi se trebao postići standard pasivne kuće. Certificiranje pasivnih kuća omogućuje investitoru veću brzinu realizacije, smanjenje troškova i pravnu sigurnost u slučaju sporova [2].

I. Passivhaus Institut (PHI) u Darmstadtu

Passivhaus Institut u Darmstadtu prva je institucija koja je počela sa certificiranjem pasivnih kuća. Certifikacija se provodi za 3 različita slučaja:

- Stambena zgrada,
- Nestambena zgrada,
- Sanacija do standarda pasivne kuće.

Zahtjev za izdavanjem certifikata pasivne kuće podnosi se nakon završetka izgradnje, međutim moguće je i kontaktiranje certificiranog izvođača tijekom procesa planiranja. U tom slučaju, svi problemi utvrđeni od strane certificiranog izvođača mogu se lako ispraviti. Svi energetske dokumenti i tehnički podaci u pravilu se dostavljaju prije početka građevinskih radova kako bi certificirani izvođač mogao pružiti informacije o potrebnim ispravkama. Nakon završetka izgradnje, sve promjene u planiranju biti će ažurirane, a dokumenti koji se odnose na izgradnju će se provjeriti tijekom završne inspekcije [2].

Osoba postaje certificirani izvođač nakon što prođe program izobrazbe i položi pismeni ispit. Program izobrazbe sastoji se od 6 interdisciplinarnih modula i 2 specijalistička modula (toplinska izolacija i ugradnja prozora, opskrba toplinom i ventilacija). Izvođenje programa izobrazbe i ispita povjereno je ustanovama koje je akreditirao Passivhaus Institut [2].

Passive House Planning Package (PHPP) predstavlja alat za proračun fizike objekta, a razvijen je za pasivne kuće od strane PHI u Darmstadtu. PHPP temelji se uglavnom na proračunima propisanim važećim europskim normama te je iz tog razloga primjenjiv i na obične kuće. Priznat je kao najbolji pokazatelj ispravnosti projektnog rješenja pasivne kuće u pogledu energetske karakteristika [2].

Ukoliko su ispunjeni svi kriteriji, vlasnik objekta primit će certifikat pasivne kuće i dopunsku knjižicu s dokumentacijom proračuna energetske bilance i svih važnih karakterističnih vrijednosti objekta.

II. PassiveHouse Institute US iz SAD-a

PassiveHouse Institute US provodi certificiranje pasivnih kuća po modelu koji se naziva PHIUS+, a sastoji se od 2 dijela [2]:

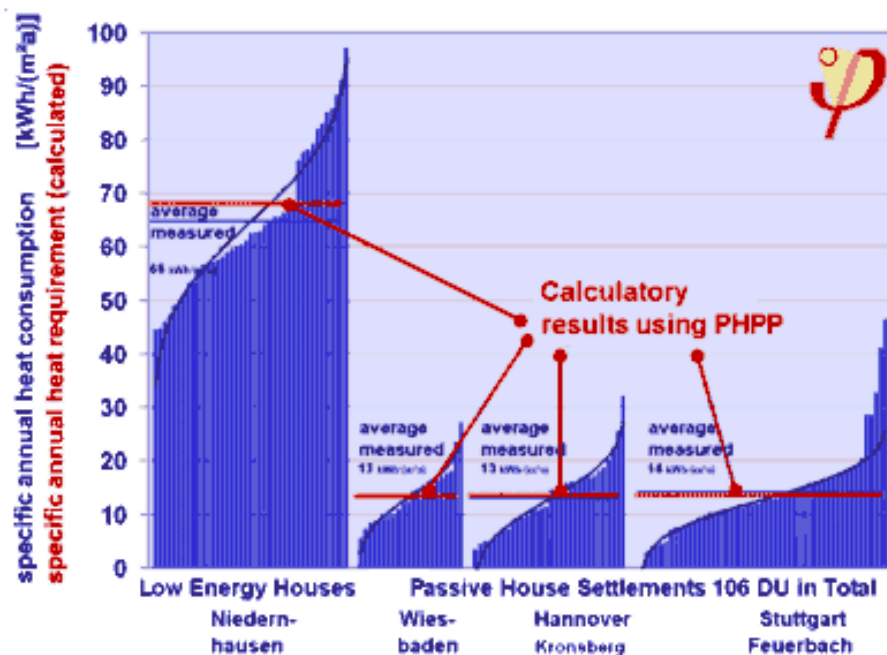
- Certificiranje temeljeno na energijskom modelu za koje je potrebno priložiti energijski model zgrade, nacрте, specifikacije...
- Terenska kontrola i osiguranje kvalitete za koju je neophodno izvršiti terensku provjeru izvedbe konstrukcije, ispitivanje različitim metodama, podešavanje i puštanje ventilacijskog sustava u pogon i izračun HERS indeksa (mjera energetske učinkovitosti objekta u SAD-u, radi se o ljestvici koja se kreće od 0 do 100, pri čemu 100 predstavlja potrošnju energije standardne američke kuće, a 0 predstavlja nultu potrošnju).

Prije nego što se započne s gradnjom pasivne kuće, investitor je obavezan kontaktirati certificiranog konzultanta za pasivne kuće. Certificirani konzultant je osoba koja je prošla izobrazbu organizirane od strane PHIUS+. Osim kontaktiranja i ugovaranja usluga sa certificiranim konzultantom, potrebno je ugovoriti usluge PHIUS+ ocjenitelja koji je obrazovan i certificiran za provođenje osiguranja i kontrole kvalitete pasivne kuće prema zahtjevima PHIUS+ certifikacije [2].

5. UTJECAJ PASIVNE KUĆE NA OKOLIŠ I ZAJEDNICU

Porastom broja stanovništva dolazi do sve većih potreba za korištenjem energije, što automatski dovodi do povećanog korištenja fosilnih goriva koja još uvijek predstavljaju najčešće iskorištavani oblik izvora energije. Povećanjem svijesti o klimatskim promjenama i energetske učinkovitosti došlo je do novih razvitaka u građevinskom sektoru, uključujući koncept pasivne kuće, zgrade s niskim udjelom ugljika te zgrade s nultom emisijom štetnih plinova.

Poseban dizajn fasada, višeslojni prozori, tipična orijentacija, izolacija i ostale komponente specifične za pasivnu gradnju služe zadržavanju energije unutar kuće. Povećani troškovi materijala tijekom izgradnje pasivne kuće doprinose znatnoj uštedi energije te su iz tog razloga isplativi s ekološke perspektive. Udio sive energije (primarna energija koja se troši prilikom proizvodnje, transporta, skladištenja i odlaganja nekog materijala) u ukupnoj energiji iznosi 50-60%. Za konvencionalnu gradnju, potražnja za sivom energijom je 10-20%, međutim, rezultira značajnim smanjenjem potrošnje toplinske energije i pripadajućih emisija tijekom korištenja [17]. Izgradnjom ovakvih kuća, gotovo nulte energije, emisija štetnih plinova može biti drastično smanjena, potreba za energijom može se znatno smanjiti i dugoročno se mogu postići pozitivne promjene u koncentraciji stakleničkih plinova u atmosferi. Na dijagramu 1. prikazane su vrijednosti potrošnje toplinske energije u niskoenergetskim i pasivnim kućama. Možemo primijetiti kako je prosječna potrošnja u niskoenergetskim kućama 68 kWh/m² godišnje, dok je kod pasivnih kuća taj iznos znatno manji, kreće se između 13 i 14 kWh/m² godišnje.



Slika 14. Dijagram vrijednosti potrošnje toplinske energije u niskoenergetskim i pasivnim kućama [18]

Budući da značajno vrijeme provodimo u zatvorenom prostoru, kuće u kojima živimo imaju značajan utjecaj na naše zdravlje. Korištenje prirodne dnevne svjetlosti ima pozitivan učinak na ljudsku produktivnost, emocionalno stanje i biološki ritam. Također, kvaliteta zraka ima izravan utjecaj na naše zdravlje te se iz tog razloga u pasivne kuće ugrađuju ventilacijski sustavi koji osiguravaju stalnu opskrbu svježim zrakom, uklanjaju mirise i onečišćivala iz objekta, dok istovremeno održavaju ugodnu temperaturu zraka u prostoru.

6. ZAKLJUČAK

U ovome završnom radu prikazana je tema projektiranja pasivne kuće, osnovna načela kojima se postiže potreban standard pasivne gradnje te utjecaj na okoliš i zajednicu. Praćenjem osnovnih načela projektiranja, koja su navedena i objašnjena u radu, te sustavom certifikacije pasivne kuće, osigurava se kvaliteta same izgradnje. U današnje vrijeme povećane potrošnje energije uz stalni porast cijene energenata, dolazi do potrebe za drugačijim pristupom načinu života. Istovremeno, uz porast svijesti suvremenog društva o onečišćenju okoliša i klimatskim promjenama, potrebe za drugačijim pristupom usmjeravaju se na što manje iskorištavanje energije iz konvencionalnih izvora, ali i općenito, uz potrebu jednakog, ako ne i boljeg komfora. Kao odgovor na takve potrebe u građevinskom sektoru pojavljuje se standard pasivne gradnje koji omogućava visoku energetska učinkovitost, nema štetnih utjecaja na okoliš, kao ni na zdravlje ljudi, a istovremeno su zadovoljene sve potrebe kvalitetnog i ugodnog stanovanja. Usporedimo li potrošnju energije samo za zagrijavanje u konvencionalnim i pasivnim kućama, uočavamo da se radi o gotovo 90%-tnoj uštedi energije čime se uvelike pridonosi očuvanju okoliša, odnosno manja potrošnja energije dovodi do manjih emisija štetnih plinova i negativnih utjecaja za okoliš, a istovremeno dolazi i do značajnih financijskih ušteda. Iako je početno ulaganje u pasivne kuće veće nego kod konvencionalnih, ulaganjem u poseban dizajn osigurava se značajna ušteda tijekom cijelog životnog vijeka objekta. Smatram da je pasivna gradnja standard koji će se u bliskoj budućnosti sve više razvijati i koristiti ponajviše zbog financijske uštede, a potom i zbog sve veće želje današnjeg društva za manjim prostorom koji je s ekološkog aspekta što prihvatljiviji, a istovremeno pruža visoku kvalitetu stanovanja.

7. POPIS LITERATURE

1. The Passive House - definition
Dostupno na: <https://passivehouse.com/index.html>
Datum pristupa: 1.6.2019.
2. Prof. dr.sc. Nina Štirmer, dr.sc. Bojan Milovanović, mag.ing.aedif. Filip Lavriv:
Certificiranje pasivne kuće
Dostupno na: https://bib.irb.hr/datoteka/691715.Certificiranje_pasivne_kue.pdf
Datum pristupa: 10.5.2019.
3. Pasivne kuće čuvaju okoliš i štede energiju
Dostupno na: <http://www.dom2.hr/gradnja-clanci/pasivne-kuce-cuvaju-okolis-i-stede-energiju/>
Datum pristupa: 7.5.2019.
4. Passive house - historical review
Dostupno na: https://passipedia.org/basics/the_passive_house_-_historical_review
Datum pristupa: 2.6.2019.
5. Regína Hrönn Ragnarsdóttir : A list of the beautiful icelandic turf houses
Dostupno na: <https://guidetoiceland.is/connect-with-locals/regina/a-list-of-the-beautiful-icelandic-turf-houses-the-inheritance-of-generations-past>
Datum pristupa: 2.6.2019.
6. Rob Avis P.Eng: How to design a passive solar greenhouse: setting goals, site selection, aspect ratio and shape - part 1 of 4
https://medium.com/@rob_74123/how-to-design-a-passive-solar-greenhouse-part-1-of-3-8c08ccbfbd8
Datum pristupa: 13.5.2019.
7. Što je pasivna solarna kuća i kako funkcionira?
Dostupno na: <http://www.montazneidrvenekuce.info/energetika/sta-je-pasivna-solarna-kuca-i-kako-funkcionira/216>
Datum pristupa: 13.5.2019.
8. Darija Gajić, Darko Todorović, Nermina Zagora: Reprezentativni faktori oblika stambenih kuća i zgrada Bosne i Hercegovine za određivanje referentnih energetske razreda
Dostupno na: http://enef.etfbl.net/2017/resources/ENEF_2017_Rad_A11.pdf
Datum pristupa: 1.6.2019.

9. Sushitckii Ian: Simulation of energy consumption for passive house, Bachelor's Thesis
Dostupno na: <https://docplayer.net/63015623-Simulation-of-energy-consumption-for-passive-house.html>
Datum pristupa: 1.6.2019.
10. Passive Energy Buildings
Dostupno na: <https://medium.com/@ecostepsblog/passive-energy-buildings-and-insulation-3e360d3eca03>
Datum pristupa: 13.5.2019.
11. Passive house windows
Dostupno na: <https://spectrumarchitectural.com/passive-house-windows-from-internorm/>
Datum pristupa: 12.5.2019.
12. PVC vrata Eforte
Dostupno na: <http://standardplast.ba/adem/proizvodi/pvc-vrata/>
Datum pristupa: 12.5.2019.
13. General principles for improving airtightness
Dostupno na:
https://passipedia.org/planning/airtight_construction/general_principles/principles_for_improving_airtightness
Datum pristupa: 1.6.2019.
14. Thermal bridge - Free insulation in construction building
Dostupno na: <https://morrisonhershfield.com/building-science/thermal-bridging/>
Datum pristupa: 1.6.2019.
15. Ventilacija i ventilacijski sustav u kući
Dostupno na: <https://gradnjakuće.com/ventilacija-ventilacijski-sustav-u-kuci/>
Datum pristupa: 1.6.2019.
16. Ventilacijski uređaji s povratom topline - rekuperatori
Dostupno na: <https://energetskarjesenja.hr/proizvodi-rekuperatori/>
Datum pristupa: 30.5.2019.
17. Environmental Impact of Lodenareal passive house residential complex in Innsbruck
Dostupno na: <https://www.atp-sustain.ag/environmental-impact-of-lodenareal-passive-house-residential-complex-in-innsbruck/>
Datum pristupa: 10.5.2019.

18. What is a passive house?

Dostupno na: https://passipedia.org/basics/what_is_a_passive_house

Datum pristupa: 30.5.2019

POPIS SLIKA

Slika 1. Prva pasivna kuća, Darmstadt, Njemačka

Slika 2. Travnata kuća na Islandu

Slika 3. Brod Fram

Slika 4. Pasivna solarna kuća, Colorado

Slika 5. Orijentacija kuće u odnosu na položaj juga

Slika 6. Položaj Sunca tijekom zimskih i ljetnih mjeseci

Slika 7. Faktori oblika različitih geometrijskih tijela

Slika 8. Prikaz porasta temperature zahvaljujući toplinskoj izolaciji objekta

Slika 9. Prikaz poprečnog presjeka prozora s trostrukim ostakljenjem

Slika 10. Prikaz poprečnog presjeka vrata pasivne kuće

Slika 11. Metoda "crvene olovke"

Slika 12. Prikaz toplinskog mosta

Slika 13. Shema djelovanja rekuperatora topline

Slika 14. Dijagram vrijednosti potrošnje toplinske energije u niskoenergetskim i pasivnim kućama

POPIS I OBJAŠNJENJE KRATICA KORIŠTENIH U RADU

EPS- ekspandirani polistiren

XPS- ekstrudirani polistiren

CO₂- ugljikov dioksid

PHI- PassivHaus Institut; Passive House Institute

PHPP- Passive House Planning Package