

Oplemenjivanje šljunka i pijeska

Hojsak, Damjan

Undergraduate thesis / Završni rad

2019

Degree Grantor / Ustanova koja je dodijelila akademski / stručni stupanj: **University of Zagreb, Faculty of Geotechnical Engineering / Sveučilište u Zagrebu, Geotehnički fakultet**

Permanent link / Trajna poveznica: <https://um.nsk.hr/um:nbn:hr:130:781069>

Rights / Prava: [In copyright](#)/[Zaštićeno autorskim pravom.](#)

Download date / Datum preuzimanja: **2024-07-27**



Repository / Repozitorij:

[Repository of Faculty of Geotechnical Engineering - Theses and Dissertations](#)



SVEUČILIŠTE U ZAGREBU

GEOTEHNIČKI FAKULTET

DAMJAN HOJSAK

**OPLEMENJIVANJE ŠLJUNKA I PIJESKA U ŠLJUNČARI
HRASTOVLJAN**

ZAVRŠNI RAD

VARAŽDIN, 2019.

SVEUČILIŠTE U ZAGREBU

GEOTEHNIČKI FAKULTET

ZAVRŠNI RAD

**OPLEMENJIVANJE ŠLJUNKA I PIJESKA U ŠLJUNČARI
HRASTOVLJAN**

KANDIDAT:

Damjan Hojsak

MENTOR:

dr.sc. Vitomir Premur, v. pred.

VARAŽDIN, 2019.



Sveučilište u Zagrebu
Geotehnički fakultet



ZADATAK ZA ZAVRŠNI RAD

Pristupnik: DAMJAN HOJSAK

Matični broj: 2478 - 2014./2015.

NASLOV ZAVRŠNOG RADA:

OPLEMENJIVANJE ŠLJUNKA I PIJESKA

Rad treba sadržati:

1. Uvod
2. Šljunčara Hrastovljan
3. Oplemenjivačko postrojenje
4. Zaštita okoliša
5. Zaključak

Pristupnik je dužan predati mentoru jedan uvezen primjerak završnog rada sa sažetkom. Vrijeme izrade završnog rada je od 45 do 90 dana.

Zadatak zadan: 19.04.2019.

Rok predaje: 05.09.2019.

Mentor:

Dr.sc. Vitomir Premur, v. pred.

Predsjednik Odbora za nastavu:

Izv.prof.dr.sc. Igor Petrović



IZJAVA O AKADEMSKOJ ČESTITOSTI

Izjavljujem i svojim potpisom potvrđujem da je završni rad pod naslovom

OPLEMENJIVANJE ŠLJUNKA I PIJESKA U ŠLJUNČARI HRASTOVLJAN


(naslov završnog rada)

rezultat mog vlastitog rada koji se temelji na istraživanjima te objavljenoj i citiranoj literaturi te je izrađen pod mentorstvom prof. dr.sc. Vitomir Premura.

Izjavljujem da nijedan dio rada nije napisan na nedozvoljen način, odnosno da je prepisan iz ne citiranog rada te da nijedan dio rada ne krši bilo čija autorska prava. Izjavljujem također, da nijedan dio rada nije iskorišten za bilo koji drugi rad u bilo kojoj drugoj visokoškolskoj, znanstvenoj ili obrazovnoj ustanovi.

U Varaždinu, 05.09.2019.

DAMJAN HOJSAK
(Ime i prezime)


(Vlastoručni potpis)

SAŽETAK:

IME I PREZIME AUTORA: Damjan Hojsak

NASLOV RADA: Oplemenjivanje šljunka i pijeska u šljunčari Hrastovljan

U ovom radu je opisan tehnološki postupak eksploatacije i oplemenjivanja šljunka i pijeska u šljunčari Hrastovljan. Šljunak se eksploatira plovnim bagerom na obližnjem jezeru te se nakon toga sustavom tračnih transporterata dovodi do deponija gdje se nakon toga počinje oplemenjivati šljunak. Kao gotov proizvod dobivaju se razne klase šljunka.

Ključne riječi: oplemenjivanje, eksploatacija, šljunak, pijesak

SADRŽAJ:

1. UVOD.....	1
2. ŠLJUNČARA HRASTOVLJAN	3
2.1. EKSPLOATACIJSKO POLJE HRASTOVLJAN.....	3
3. OPLEMENJIVAČKO POSTROJENJE	6
3.1. TEHNOLOŠKI POSTUPAK EKSPLOATACIJE	6
3.2. PROCES OPLEMENJIVANJA.....	8
3.2.1. PRIMARNO SEPARACIJSKO POSTROJENJE	8
3.2.2. SEKUNDARNO SEPARACIJSKO POSTROJENJE.....	14
4. ZAŠTITA OKOLIŠA	18
4.1. ZAGAĐIVANJE OKOLIŠA EKSPLOATACIJOM ŠLJUNKA	19
4.1.1. ZAGAĐIVANJE ZRAKA.....	19
4.1.2. ZAGAĐIVANJE VODE	20
4.1.3. ZAGAĐIVANJE TLA I UNIŠTAVANJE POLJOPRIVREDNIH.....	20
4.1.4. IZVORI BUKE NA ŠLJUNČARI HRASTOVLJAN	20
4.2. PROČISTAČ TEHNOLOŠKE VODE	23
5. ZAKLJUČAK.....	25
POPIS LITERATURE.....	26
POPIS SLIKA	28
POPIS TABLICA	29

1. UVOD

Mineralne sirovine su prirodne anorganske i organske tvari u čvrstom, tekućem ili plinovitom stanju koje služe kao sirovine za industrijsku preradbu u korisne proizvode ili za dobivanje energije. Može ih se svrstati u tri skupine: a) metalne rude; b) nemetalne mineralne sirovine koje se rabe u kem. industriji, metalurgiji (pri taljenju), agronomiji, proizvodnji vatrostalnih, staklarskih i keramičarskih proizvoda i građevnoga materijala i dr.; c) energetske mineralne sirovine (ugljen, nafta, prirodni plin, geotermalne vode, uljni škriljevci, uranijeve rude) [1].

S obzirom na geološku građu i nastanak nemetalnih sirovina, Hrvatska ima široku osnovu nemetalnih mineralnih sirovina u čijim istraživanjima sudjeluje i zavod za mineralne sirovine. Istraživanja obuhvaćaju ležišta kvarcnog

pijeska, bentonita, keramičkih i ciglarskih glina, gipsa, tufa, lapora, dolomita, vapnenca, eruptivnih materijala i šljunka za građevne materijale i arhitektonskoga kamena te se proizvodi morska sol. Nemetalni mineralni resursi Hrvatske omogućuju već tradicionalno intenzivnu eksploataciju i preradu nemetalnih sirovina u staklarskoj, keramičkoj, cementnoj, vatrostalnoj i opekarskoj industriji te arhitektonskoga kamena, posebno za potrebe graditeljstva [2].

Šljunak i pijesak su uz tehničko-građevni kamen jedna od mineralnih sirovina koja se u većoj mjeri eksploatira u Republici Hrvatskoj. Razmislimo li o činjenici da se jedan ogroman dio dobivenog pijeska i šljunka iskorištava u proizvodnji betona bit će nam sasvim jasno da je povijest iskorištavanja pijeska i šljunka vrlo usko povezana s poviješću proizvodnje betona. Stoga pijesak i šljunak kroz povijest su uvijek prisutni kao materijal za građenje. Ideja da se od pijeska, šljunka i nekog veziva proizvede novi materijal – sličan betonu – na primjer za gradnju prometnica i slično, i usporedbi je s poviješću iskorištavanja samog pijeska i šljunka relativno mlada [3].

Budući da se svaki kubični metar očvrstlog betona sastoji od 82 posto dodataka a koji su uglavnom pijesak i šljunka, onda je jasno da je industrija proizvodnje betona (svejedno radi li se o transportnom betonu, gotovim betonskim elementima ili pripremi svježeg betona na samom mjestu gradnje) danas jedan od najvažnijih područja upotrebe pijeska i šljunka [3].

Prema podacima Ministarstva gospodarstva, rada i poduzetništva u Republici Hrvatskoj je evidentirano 589 eksploatacijskih polja čvrstih mineralnih sirovina, od čega dominira tehničko-građevni kamen (42,44%), zatim arhitektonsko građevni kamen (16,81%) i građevni pijesak i šljunak (14,09%). To su mineralne sirovine za direktnu primjenu u graditeljstvu što u ukupnom broju eksploatacijskih polja čvrstih mineralnih sirovina sudjeluje 73,34%, dok su sve ostale čvrste mineralne sirovine zastupljene s 26,66% [3].

Tablica br. 1: Udio broja eksploatacijskih polja prema vrsti mineralne sirovine

Tehničko građevni kamen	42,44%
Građevni kamen	16,81%
Građevni pijesak i šljunak	14,09%
Sve ostale čvrste min. sirovine	26,66%

Tablica br. 2: Proizvodnja mineralnih sirovina u Hrvatskoj

Mineralna sirovina	Proizvodnja	
	1997.	2006.
Arhitektonsko građevni kamen, u 1000m ³	43,26	71,307
Bentonitna glina, u 1000 t	4,58	1,2
Boksit, u 1000 t	8	0,6
Gips, u 1000 t	80	297,894
Građevni pijesak i šljunak, u 1000 m ³	1991,15	4452,965
Tehničko građevni kamen, u 1000 m ³	5140,47	13364,41
Ciglarska glina, u 1000 m ³	1128,60	1276,566
Kreda, u 1000 t	19,83	22,693
Sirovine za proiz. cementa, u 1000 t	2089,56	5423,966
Ugljen, u 1000 t	48,50	0

2. ŠLJUNČARA HRASTOVLJAN

U Varaždinskoj županiji sjeverno od naselja Hrastovljan nalazi se eksploatacijsko polje građevnog šljunka i pijeska „Hrastovljan“. U Hrastovljanu je instalirano i najmodernije postrojenje za preradu šljunka u Hrvatskoj sa svom pratećom računalnom opremom, a uz to su zadovoljeni i visoki ekološki standardi. Šljunčara posjeduje uređaj za pročišćavanje i reciklažu voda iz procesa prerade šljunka. Najviša točka postrojenja nalazi se na visini od 37 metara, a njezinim natkrivanjem produljena je i sezona u betonarama u proizvodnji betonskih elemenata.

Kada je riječ o tržištu, Colas Mineral povećala je svoj plasman osobito na područje Zagrebačke županije, gdje je u najboljim danima plasirala i do 3.500 tona agregata dnevno. Dnevni kapacitet postrojenja u šljunčarama Motičnjak i Hrastovljan iznosio je u 2006. godini od pet do šest tisuća tona agregata što je predstavljalo najveću proizvodnju šljunka u Hrvatskoj [4].

2.1. EKSPLOATACIJSKO POLJE HRASTOVLJAN

Ležište se nalazi oko 1 km SZ od naselja Hrastovljan, te oko 900 m od rijeke Drave, u općini Donji Martijanec. U ležištu su utvrđeni humusni sloj debljine 0,30 – 0,40 m, sloj prašinstog i glinovitog pijeska debljine 0,60 – 2,70 m, te kontinuirani sloj pjeskovitog šljunka debljine veće od 20,0 m. Šljunak je heterogenog silikatnog sastava, a prevladavaju valute kvarcita, kvarcnih pješčenjaka. Šljunak je pjeskovit, granulacije 0 – 31,5 mm sa oko 30 % pijeska. Debljina sloja na širem području ležišta je do 80 m. Prirodni nefrakcionirani šljunak se može upotrijebiti za proizvodnju nearmiranog betona, za ispune i slojeve za izravnavanje, izradu bitumiziranog nosivog sloja i izradu mehanički zbijenog nosivog sloja. Ovlaštenik eksploatacijskog polja Hrastovljan je rudarsko gospodarski subjekt Colas Mineral d.o.o. sa sjedištem u Varaždinu. Ugovor o koncesiji zaključen je 9.4.2014. god., te vrijedi do 8.10.2022. god. Veličina eksploatacijskog polja iznosi 47,90 ha. Eksploatacijske rezerve prema podacima iz 2011. godine iznose 6 482 105 m³ [5].



Slika br. 1: Satelitska snimka EP Hrastovljan [5]

Tablica br. 3: Rezerve eksploatacijskog polja Hrastovljan [10]

Klasa Kategorija	Utvrđene rezerve			Eksploatac. gubitak (%)	Eksplo. rezerve (m ³)
	Bilančne rezerve (m ³)	Izvanbilančne rezerve (m ³)	Ukupne (m ³)		
1	2	3	4	5	6
A	-	-	-	-	-
B	4 640,521	3 888,658	8 529,179	8	4 269,279
C₁	2 405,245	5 193,910	7 599,155	8	2 212,826
A+B+C₁	7 045,766	9 082,568	16 128,334	8	6 482,105

Tablica br. 4: Rezultati ispitivanja kvalitete građevnog pijeska i šljunka na eksploatacijskom polju Hrastovljan

obujmna masa (Mg/m^3)	2,65-2,79
nasipna gustoća (Mg/m^3)	1,90-1,94
oblik zrna – indeks oblika (%)	10,0-12,8
otpornost protiv drobljenja (%)	22,1
upijanje vode (mas %)	0,4-1,1
sadržaj ukupnog sumpora (mas%)	0,04-0,1
sulfati topivi u kiselini (mas%)	0,02-0,09
postojanost na mrazu	0,61-1,03
sadržaj sitnih čestica (<0,063 mm)	2,91-3,1

Šljunčara Hrastovljan smještena je neposredno uz autocestu Zagreb-Goričan na području Varaždina, što omogućava da kupcima pruži pouzdanu i pravovremenu dostavu sukladno potrebama i zahtjevima [7].

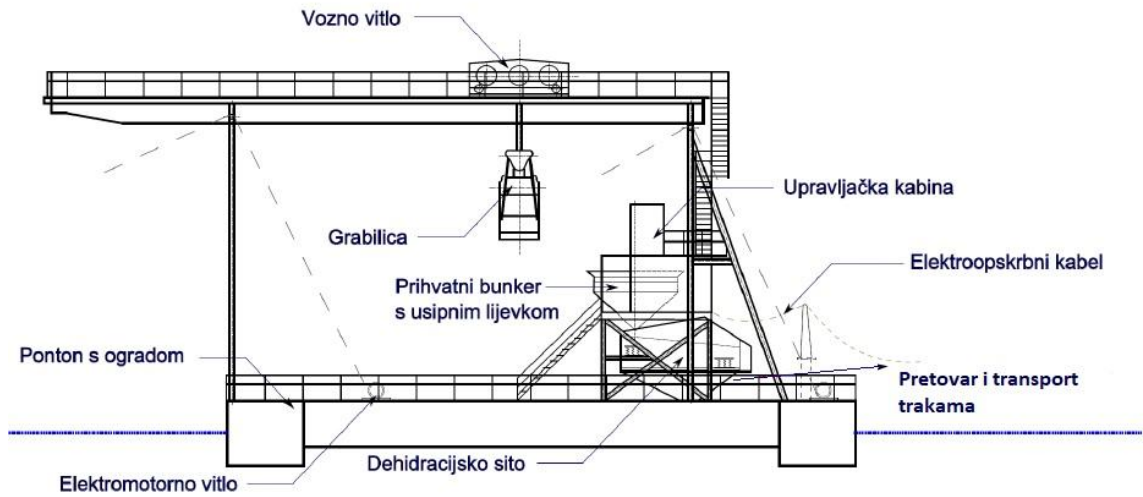
3. OPLEMENJIVAČKO POSTROJENJE

3.1. TEHNOLOŠKI POSTUPAK EKSPLOATACIJE

Šljunčara se nalazi u istočnom dijelu Varždinske županije te je udaljena 22 km od Varaždina. Otkopavanje mineralne sirovine se obavlja pomoću dva plovna bagera s grabilicom. Plovni bageri trenutno kopaju na dubini od oko 30 metara, dok šljunčara Hrastovljan ima dozvolu za kopanje na dubini od 60 metara. Dok se šljunak izvadi iz jezera s grabilicom koja ima zapremninu od 6m^3 čeka se nekoliko sekundi da se voda ocijedi te se nakon toga materijal kipa kroz rešetku te ulazi u silos. Na tom silosu postoji dozator koji regulira koliko se šljunka bude transportiralo sustavom tračnih transporterata zbog mogućnosti presipavanja. Šljunak se transportira po trakama od jezera pa sve do centralnog deponija.



Slika br. 2: Plovni bager za iskop šljunka



Slika br. 3: Shema plovnog bagera s grabilicom [12]



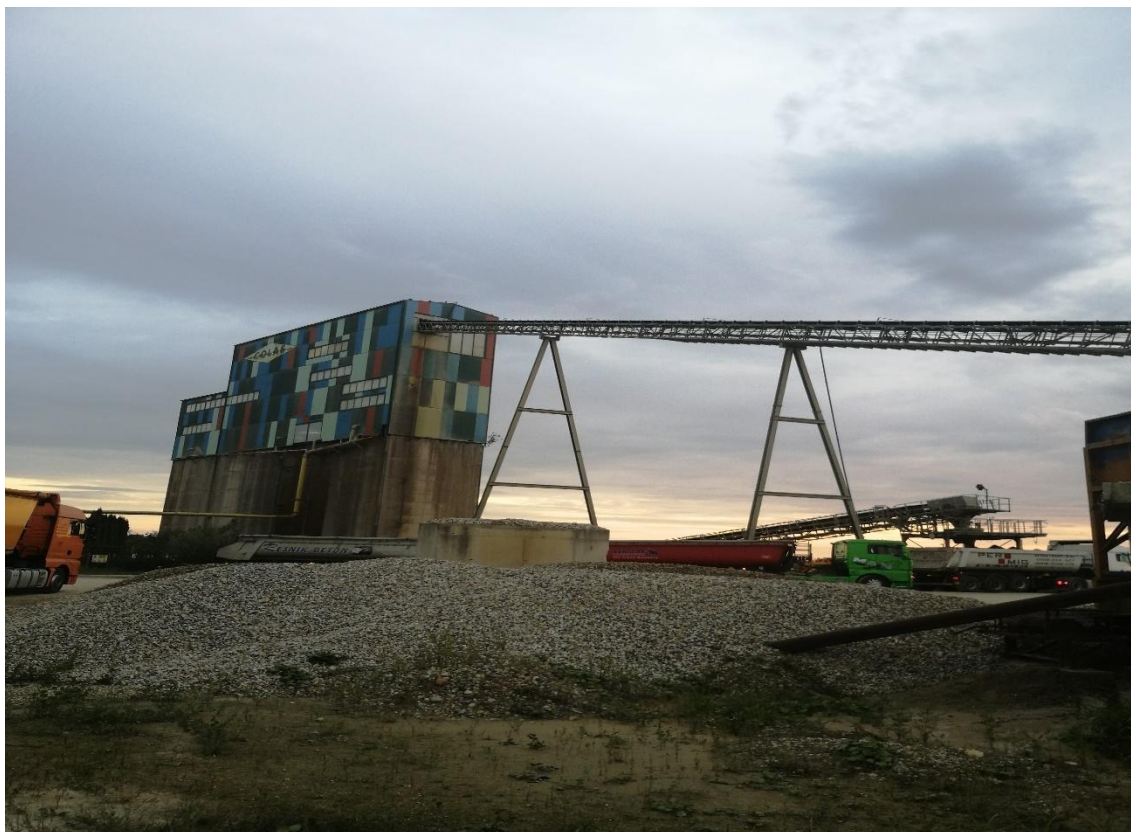
Slika br. 4: Sustav tračnih transporterera

3.2. PROCES OPLEMENJIVANJA

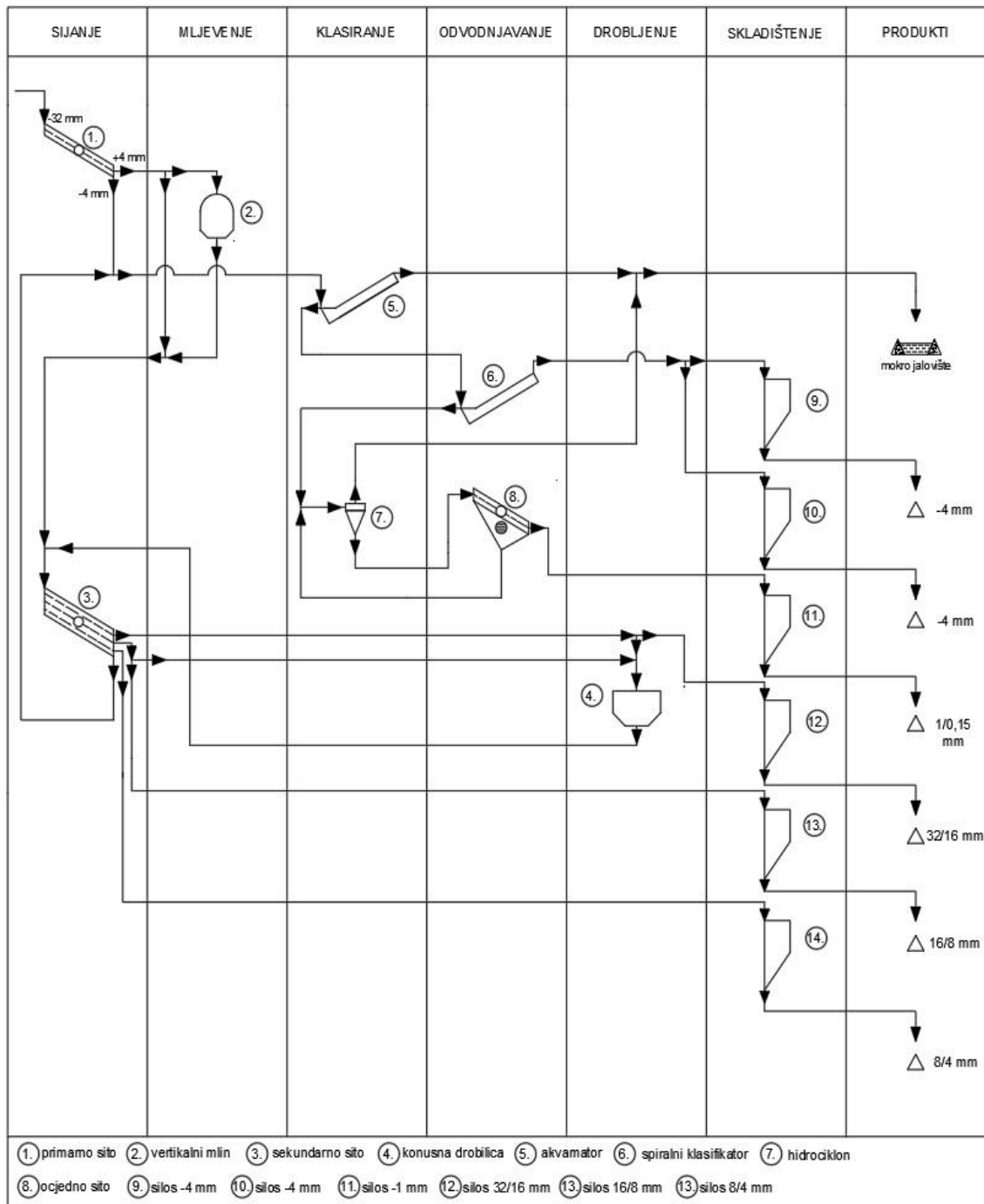
Oplemenjivačko postrojenje sastoji se od primarnog i sekundarnog dijela. Primarno oplemenjivačko postrojenje je konstantno u pogonu i dobivamo stalne klase materijala. Sekundarno postrojenje radi prema zahtjevima tržišta. Koristi se ako je potrebno proizvesti klasu materijala koje nema na primarnom oplemenjivačkom postrojenju te ako postoji velika potražnja na tržištu za određenom klasom mineralne sirovine [10].

3.2.1. PRIMARNO SEPARACIJSKO POSTROJENJE

Primarno separacijsko postrojenje se sastoji se od tračnog transportera za doziranje sirovine klase -32 mm, strojeva za preradu građevnog pijeska i šljunka u određene klase, betonskih silosa za skladištenje klasiranog materijala, dozatora za izuzimanje klasa iz silosa i uređaja za utovar klasa u vozila [11].



Slika br. 5: Primarno separacijsko postrojenje



Slika br. 6. Segregacijska shema primarnog separacijskog postrojenja [10]

Materijal koji doprema transporter sirovine na primarnom situ se pere vodom i klasira, tako da zrna -4 mm prolaze kroz sito i zajedno sa vodom padaju u rezervoar 0/4.

Prema shemi na slici 6, vibracijsko sito (1) ima jednu prosijevnu površinu kroz koju prolazi materijal klase -4 mm. Prosjev tog sita zajedno s vodom pada u klasifikator pijeska tzv. akvamator (5) [10].



Slika br. 7 Transportna traka prema primarnom separacijskom postrojenju [10]

Tehničke specifikacije primarnog vibracijskog sita[11] :

- jedna prosijevna površina
- duljina sita 8000 mm, širina 2700 mm
- ravan profil prosijevne površine
- mreža s veličinom otvora 4 x 4 mm
- snaga elektromotora 22 kW
- koso sito

- mogućnost podešavanja brzine okretanja osovine i amplitude vibracije
- mokro sisanje pomoću instalacija iznad prosijevne površine koje se može regulirati



Slika br. 8. Primarno vibracijsko sito [10]

U akvamatoru se obavlja korekcija granulometrijske krivulje klase -4 mm principom sonde koje funkcioniraju na osnovu težinskih odnosa po komorama. Materijal klase -4 mm, koji je korigiran unutar krivulje, cijevima prolazi u spiralni klasifikator (6) gdje se ocjeđuje, a zatim se reverzibilnim tračnim transporterom transportira u silose klase -4 mm (9, 10). Fina frakcija koje se prelije preko oboda (preljev) spiralnog klasifikatora sa vodom dolazi do hidrociklona. Otok hidrociklona (7) se transportira na ocjedno sito (8). Odsjev ocjednog sita je klasa materijala 1/0,15 mm koja pada u silos (11). Prosjev ocjednog sita se vraća nazad u hidrociklon. Preljev hidrociklona cijevima odlazi u pročištač tehnološke vode [10].

Tehničke specifikacije akvamatora [11]:

- elektromotor pumpe snage 11 kW
- kapacitet 155 t/h
- motor s promjenjivom brzinom i frekvencijom

Kao što je prikazano segregacijskom shemom (slika br. 6), odsjev jednoetažnog, primarnog sita (1), materijal +4 mm pada u silos 4/32, od kuda postoji mogućnost transporta na sekundarno, troetažno, sito (3) ili u mlin na mljevenje odnosno korekciju zrna (2). Materijal +4 mm koji se odsije na primarnom situ ili prođe kroz mlin transportira se na troetažno sito gdje se peru i prosijavaju frakcije 4/8 mm, 8/16 mm i 16/32 mm. Ako materijal prolazi kroz mlin nastaje i zrno -4 mm, koje se prolaskom kroz sito zajedno sa vodom, Warman pumpom br. 13, transportira kao voda za dodatno pranje na ulaz materijala na jednoetažno sito, tj. na kaskadu. Prosijani materijal transporterima se transportira u silose (12,13,14). Postoji mogućnost i drobljenja materijala u Hydrokon drobilici KHD 900 i to 8/16 i/ili 16/32 mm. Materijal se transportira u drobilicu (4) transporterom sa rebrima, a zatim u silos 8/32 iz kojeg se materijal dozira u drobilicu. Drobljeni materijal pada na transporter koji transportira materijal na troetažno sito, gdje se pere i prosijava, a zatim transportira u silose. Postrojenjem se upravlja iz komandnog kontejnera, a upravlja se preko računala sa instaliranim programom za upravljanje postrojenjem.



Slika br. 9: Transport u sekundarno sito [10]



Slika br. 10: Drobilica Hydrokon KDH 900 [10]

3.2.2. SEKUNDARNO SEPARACIJSKO POSTROJENJE

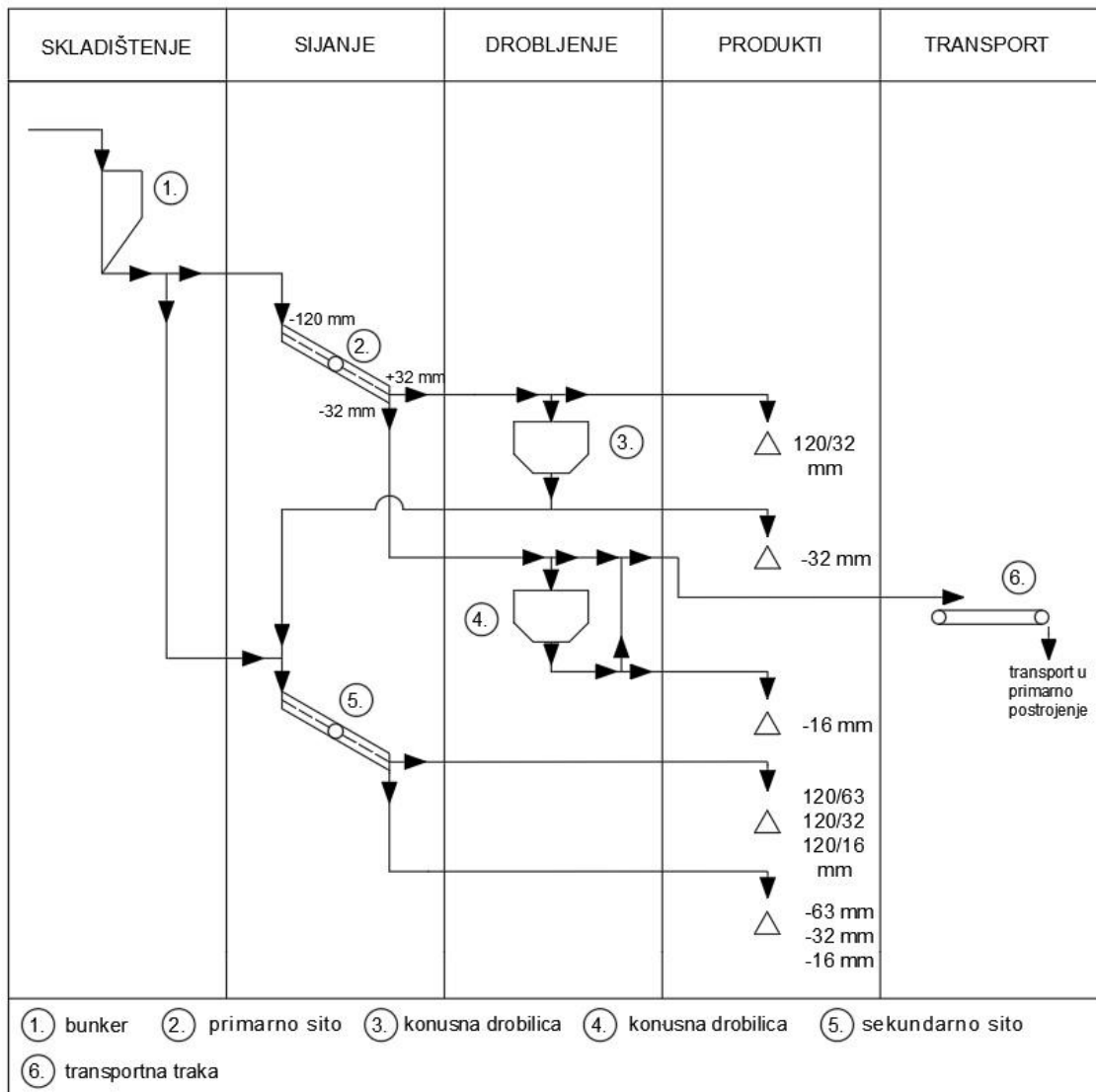
Otkopani materijal se odlaže iznad tunela separacijskog postrojenja. Materijal se odlaže na način da je gornja strana tunela uvijek zatrpana. Tunel je opremljen sa dva dozatora (slika br. 11) koji reguliraju količinu šljunka koja izlazi na transportnu traku (slika br. 12) [10].



Slika br. 11: Dozator u separacijskom tunelu [10]



Slika br. 12: Izlaz iz separacijskog tunela [10]



Slika br. 13: Segregacijska shema sekundarnog separacijskog postrojenja [10]

Iz separacijskog tunela transportna traka odvodi materijal na primarno vibracijsko sito (slika br. 14). Prema segragacijskoj shemi na slici br. 13, na primarno vibracijsko sito (2) dolazi materijal klase -120 mm. Sito ima jednu prosjevnu površinu s veličinom otvora od 32 mm. Na ovom situ se provodi suho sisanje. Materijal koji ne prođe kroz prosjevnu površinu, tj. odsjev, materijal klase 120/32 mm, predstavlja gotovi proizvod ili ide dalje na sitnjenje u konusnu drobilicu DSP HCC-9 (3) [10].

Tehničke specifikacije primarnog vibracijskog sita Brauer 2100/6000/1 [12]:

- širina sita 2100 mm, dužina 6000 mm
- jedna prosijevna površina
- poliuretanska mreža veličine otvora 32 × 32 mm
- banana profil prosijevne površine
- mogućnost podešavanja brzine okretanja osovine i amplitude vibracije
- sito s kružnom putanjom
- pogon pomoću elektromotora snage 15 kW
- jedna osovina



Slika br. 14: Primarno vibracijsko sito [10]

Izdrobljeni materijal iz drobilice se odlaže kao materijal klase -32 mm ili se pomoću transportne trake šalje na sekundarno sito (5). Osim materijala iz drobilice na sekundarno sito dolazi i sirovina iz separacijskog tunela. Ovisno o tome koji materijal dolazi na sekundarno sito mijenja se i prosjevna površina. Promjenom prosjevne površine dobivamo i drukčije produkte. Odsjev može biti klase 120/63 mm, 120/32 mm, 120/16 mm dok prosjev može biti klase -63 mm, -32 mm i -16 mm [10].

Prosjev primarnog sita klase -32 mm se šalje na konusnu drobilicu (4), tipa Nordberg HP 100 (slika br. 15). U toj drobilici materijal ravnomjerno raspoređuje distribucijski tanjur te se materijal drobi na klasu -16 mm što se koristi kao produkt ili se pomoću transportne trake (6) transportira nazad u primarno postrojenje [10].



Slika br. 15: Drobilica Nordberg HP 100 [10]

4. ZAŠTITA OKOLIŠA

Koncept održivog razvoja podrazumijeva proces postizanja ravnoteže između gospodarskih, socijalnih i ekoloških zahtjeva. U današnje vrijeme velikih ekoloških promjena na našem planetu, predani su održavanju najviših standarda etičkog ponašanja i odgovornog korporativnog upravljanja. Cilj njim je kontinuirano smanjivati izravan utjecaj na okoliš kroz vlastite aktivnosti, pri čemu se pridržavaju svih relevantnih zakona i propisa. [6]

Colas Hrvatska je jedna od prvih tvrtki u Hrvatskoj koja je implementirala integrirani sustav upravljanja zaštitom okoliša, kako na asfaltnim bazama, kamenolomu i šljunčari, tako i na samim gradilištima. Potencijalnim rizicima onečišćenja okoliša pristupaju krajnje ozbiljno, osobito na postrojenjima za proizvodnju asfalta i emulzije [6].

Politika upravljanja okolišem obuhvaća:

- utvrđivanje i stalnu analizu značajnih aspekata i utjecaja na okoliš u domeni poslovanja,
- stalno usklađivanje s važećim zakonima i podzakonskim propisima,
- poduzimanje odgovarajućih mjera za smanjenje mogućih štetnih utjecaja na okoliš,
- stalno poboljšanje i prevenciju štetnih utjecaja na okoliš.

Kako bi se navedena politika ostvarila, Colas Hrvatska vodi brigu o stalnom osposobljavanju zaposlenika u cilju razvijanja stručnosti i svijesti o zaštiti okoliša, a također brine o neizravnom utjecaju koji se ostvaruje aktivnostima dobavljača i poslovnih partnera. Uvode se nove, ekološki prihvatljive tehnologije i procesi te se trude preventivnim mjerama poboljšati rezultate zaštite okoliša. [7]. Eksploatacijom i oplemenjivanjem šljunka na eksploatacijskom polju

Hrastovljan neizostavno se utječe emisijama prašine, buke, ispušnih plinova, onečišćujućih tvari.

4.1. ZAGAĐIVANJE OKOLIŠA EKSPLOATACIJOM ŠLJUNKA

Eksploatacijom šljunka nemoguće je izbjeći negativne utjecaje na uži i širi okoliš šljunčara [8].

Štetni utjecaji na okoliš manifestiraju se kroz:

- Zagađivanje zraka
- Zagađivanje vode
- Zagađivanje tla i uništavanje poljoprivrednih površina
- Povećanje buke

Na nastanku tih štetnih utjecaja na okoliš utječu tehnološki procesi kojima se eksploatira šljunak, tehnološka oprema kojom se šljunak transportira i prerađuje te promjena postojeće prirodne cjeline [8].

4.1.1. ZAGAĐIVANJE ZRAKA

Na promjenu kvalitete zraka šljunčare utječe emisija prašine i ispušni plinovi.

Najznačajniji izvori zagađenja zraka prašinom na šljunčari Hrastovljan je transport šljunka, tehnologija oplemenjivanja šljunka i betonara.

Kod tehnologije oplemenjivanja šljunka ne bi trebalo doći do većih emisija prašine jer se postupak klasiranja odvija mokrim putem [8].

4.1.2. ZAGAĐIVANJE VODE

Dobivanje šljunka može imati utjecaj i na kakvoću vode u jezeru zamućivanjem. To je slučaj kod oplemenjivačkog procesa. Prilikom ispiranja šljunka nastaje onečišćena voda sa anorganskim muljevitim česticama [8].

Na kakvoću vode u jezeru i na vode u podzemlju mogu utjecati neželjeni faktori poput izlivanja motornog, hidrauličkog ili plinskog ulja iz strojeva, radionice i rezervoara plinskog ulja [8].

4.1.3. ZAGAĐIVANJE TLA I UNIŠTAVANJE POLJOPRIVREDNIH POVRŠINA

Povećane potrebe za šljunkom rezultirat će neminovnim proširenjem proizvodnog polja. Pri tome morat će se odstraniti plodno tlo. Doći će do smanjena poljoprivrednih i šumskih površina na tom području, koja će se postupno pretvarati u vodene površine [8].

Površinsko sitnozrno tlo djelomično štiti podzemne vode od utjecaja sa površine. Njegovim uklapanjem i eksploatacijom šljunka nasraju jezera sa slobodnim vodnim licem čime je omogućen lakši prodor površinskog zagađenja do podzemnih voda [8].

4.1.4. IZVORI BUKE NA ŠLJUNČARI HRASTOVLJAN

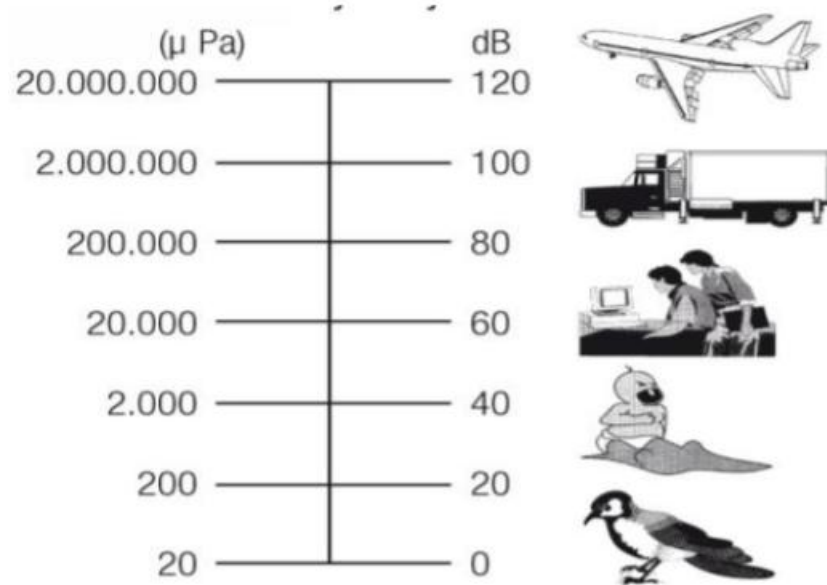
Najznačajniji izvori buke su strojevi za iskop, strojevi za utovar vađenog šljunka, kamioni koji rade na unutrašnjem transportu, kamioni za otpremu betona i oplemenjivačko postrojenje [8].

Buka je svaki nepoželjan i neugodni zvuk koji na više načina ugrožava ljudsko zdravlje i sam sluh, a na koje čovjek nema sposobnost privikavanja. Bukom se definira svaki nepoželjan zvuk u sredini u kojoj ljudi borave i rade, a koji izaziva neugodan osjećaj i može utjecati na zdravlje. Glavni izvori buke u vanjskom prostoru su promet, građevinski i javni radovi, industrija, rekreacija, šport i zabava. U zatvorenom boravišnom prostoru izvori buke su servisni uređaji vezani uz stambenu zgradu, kućanski strojevi i buka iz susjedstva. Buka je zvuk proizveden nepravilnim i periodičnim titranjem čestica u zraku. Čovječje uho registrira kao zvuk titraje između 16 Hz do 20000 Hz. Osim frekvencije svojstva zvuka određuje zvučna jakost mjerenja u vatima po kvadratnom metru (W/m^2), zvučni tlak u paskalima (Pa) i intenziteta zvuka koji se izražava u decibelima (dB) [9].

S razvojem društva pojavljuje se sve više izvora buke, sa sve višim i višim intenzitetom buke, pa je buka postala jedan od najviše zastupljenih problema u industriji. Buka utječe na čovjeka fizički, psihički i socijalno, pa tako može izazvati:

- oštećenje sluha
- smetnje pri komunikaciji
- uznemiravanje
- umor
- slabiji rad

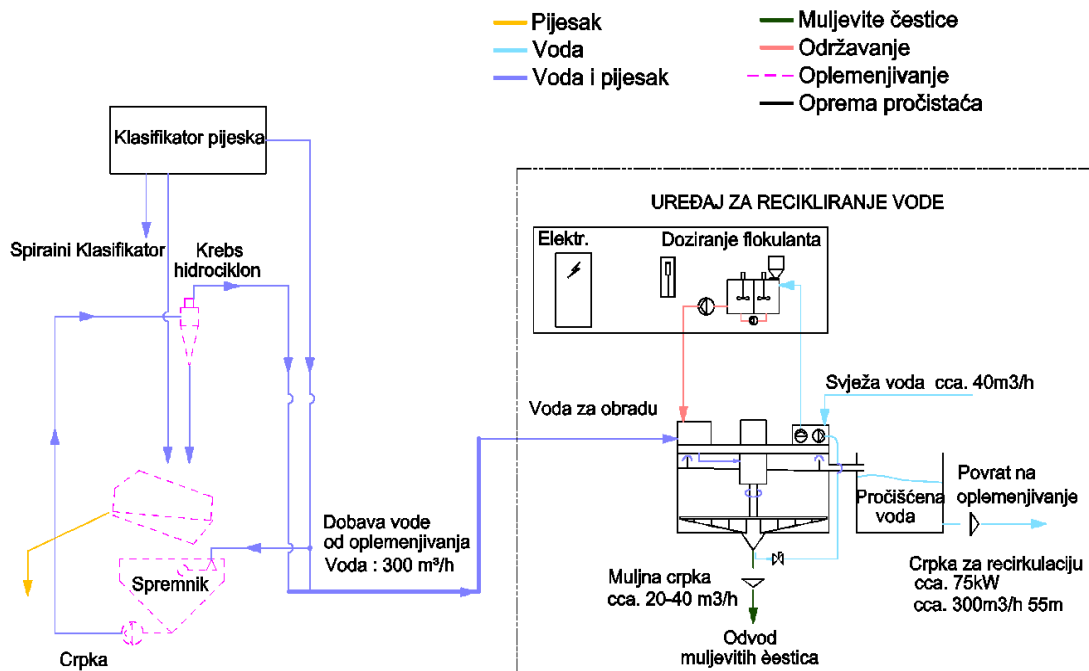
Jaka buka kroz dulje vrijeme može izazvati stalno oštećenje sluha, odnosno organa unutarnjeg uha. Ako dođe do takvog oštećenja posljedice su trajne i nepopravljive. Rizik oštećenja sluha ovisi o razini buke, vremenu provedenom u bučnom prostoru, ali rizik oštećenja ovisi i od karakteristike buke. Osjetljivost na buku je individualna, jer neki ljudi dožive oštećenja već nakon kratkog vremena izloženosti buci, dok drugi ljudi mogu biti izloženi buci cijeli svoj život a da pri tome ne dožive nikakva oštećenja [9].



Slika br 19: Jačina buke pojedinih aktivnosti

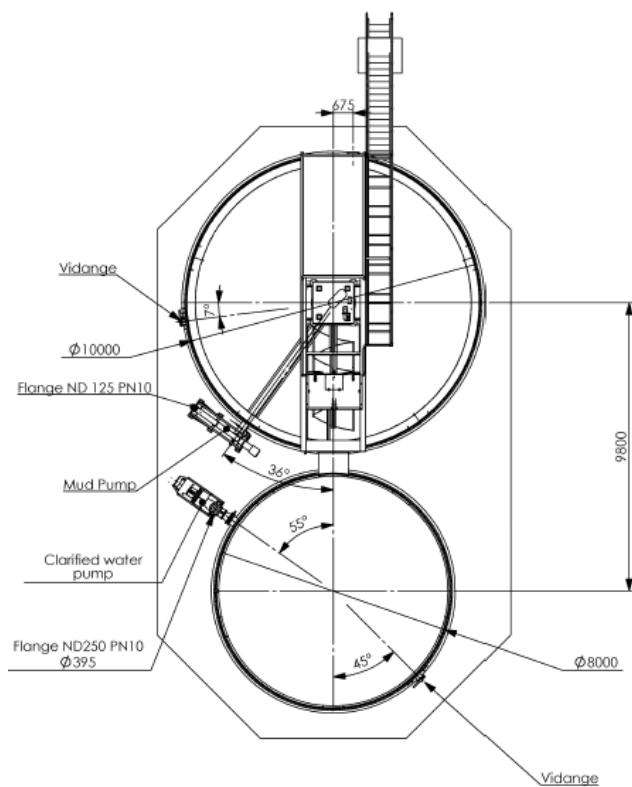
4.2. PROČISTAČ TEHNOLOŠKE VODE

Radi učinkovitog uklanjanja muljevutih čestica iz tehnološke vode oplemenjivanja koristi se pročištač tehnološke vode. Pročištač se nalazi između jezera i primarnog separacijskog postrojenja na otprilike 100 m od postrojenja. Na slici br. 16 se nalazi shema pročištača tehnološke vode [10].

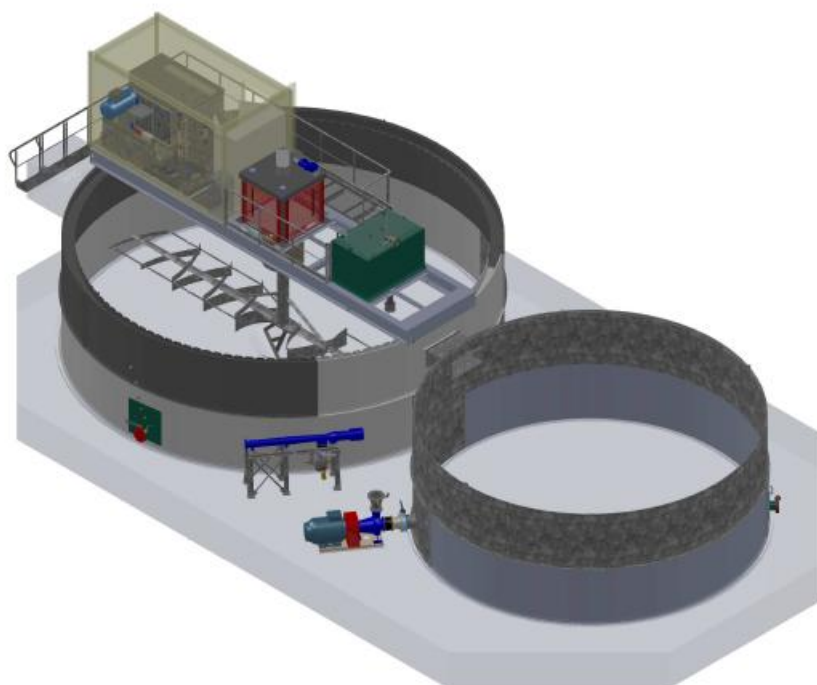


Slika br. 16: Shema pročištača tehnološke vode [12]

Tehnološka voda odlazi cijevima u pročištač otpadnih voda gdje se obrađuje, tj. dodavanjem flokulanta ubrzava se sedimentacija, te se sedimentirani mulj izbacuje u taložnicu pomoću muljne pumpe. Reciklirana voda se pumpom 90 kW transportira natrag u proizvodnju. Postoji mogućnost da se radi s pumpom od 90 kW, a u tom slučaju se ne koristi postrojenje za pročišćavanje otpadnih voda, već otpadna voda direktno odlazi u taložnicu, te se mulj prirodno sedimentira, a čista voda završava u jezeru.



Slika br. 17: Tlocrt pročištača



Slika br. 18: 3D prikaz pročištača

5. ZAKLJUČAK

Eksploatacija mineralnih sirovina neophodna je za opstanak civilizacije kakvu poznajemo.

U ovom radu je opisan postupak kako se obavlja eksploatacija građevnog šljunka i pijeska neophodnog za gradnju. Na eksploatacijskom polju obavlja se i oplemenjivanje. Oplemenjivački proces je jednostavan i svodi se na klasiranje i sitnjenje. Produkti oplemenjivanja predstavljaju sirovinu u proizvodnji betona, za izrade drenažnih i nasipnih slojeva i u proizvodnji asfalta.

Postrojenje u šljunčari Hrastovljan je vrlo suvremeno s velikom pažnjom na racionalno iskorištavanje mineralnih sirovina. Jasno, eksploatacija mineralnih sirovina, po svojoj prirodi, vjerojatno će izazvati određeni broj utjecaja na okoliš. Treba, međutim, naglasiti da ovi utjecaji ostaju najvećim dijelom lokalizirani i nemaju dalekosežno djelovanje izvan neposredne blizine mjesta eksploatacije.

Šljunčara Hrastovljan primjer je skladnog sustava gdje možemo pobliže dobiti na uvid kako koristiti prirodna bogatstva (sedimente šljunka), a ujedno i zadovoljiti sve zakonske regulative zaštite okoliša i doprinijeti lokalnoj zajednici u obliku zapošljavanja i gospodarskog razvitka.

U današnje vrijeme neprestanog rasta svjetske industrije izrazito je bitno da se na adekvatan način koriste prirodni resursi, te sa što manjim utjecajem na zajednicu i okoliš. Možda jedan manji pojedinac ili organizacija svojim savjesnim radom ne mogu puno utjecati na ostatak velikih industrija, ali može biti jako dobar i bitan pokazatelj i primjer sinergije s okolišem.

POPIS LITERATURE

1. Mineralne sirovine, Dostupno na: <http://www.enciklopedija.hr>
<http://www.enciklopedija.hr/natuknica.aspx?id=41017> , Datum pristupa:
10.8.2019.
2. Istraživanje mineralnih sirovina, Dostupno na: <http://www.hgi.cgs.hr/istrazivanja-mineralnih-sirovina.htm> , Datum pristupanja: 2.9.2019.
3. Povijest iskorištavanja pijeska i šljunka, Dostupno na:
<http://www.gradimo.hr/clanak/povijest-iskoristavanja-pijeska-i-sljunka/952>, Datum pristupa: 10.8.2019.
4. Colas Hrvatska, Dostupno
na:<https://www.colas.hr/hr/stranica/proizvodnja-i-prodaja-mineralnih-agregata/13> , Datum pristupanja: 10.8.2019.
5. Rudarsko – geološka studija Varaždinske županije , Dostupno na:
<http://www.varazdinska-zupanija.hr/repository/public/upravna-tijela/gospodarstvo-eu/dokumenti/2016/2706-rudarsko-geo-studija.pdf>
Datum pristupanja: 12.8.2019.
6. Colas Hrvatska, Dostupno na: <https://www.colas.hr/proizvodi-i-usluge/agregati.html> , Datum pristupanja: 12.8.2019.
7. Colas Hrvatska , Dostupno na: <https://www.colas.hr/odrzivi-razvoj/standardi.html> , Datum pristupanja: 13.8.2019.
8. Frančić S. Eksploatacija šljunčara i njihov utjecaj na okoliš. Primjer šljunčare Hrastovljan i Lešće. Diplomski rad. Varaždin: Sveučilište u Zagrebu, Geotehnički fakultet. 1998.

9. Utjecaj buke na čovjeka , Dostupno na:
http://zir.nsk.hr/islandora/object/vuka:415/preview_ Datum pristupanja:
19.8.2019.

10. Ružić Š. Tehnološki proces eksploatacije šljunka u šljunčari Hrastovljan,
Završni rad. Zagreb: Sveučilište u Zagrebu, Rudarsko-geološko-naftni
fakultet, 2018.

11. DEŽMALJ, D., ISTER, B., ŠTAGER, B., POLJAK, Z., Rudarski projekt
eksploatacije građevnog pijeska i šljunka na eksploatacijskom polju
Hrastovljan – druga dopuna , Varaždin: Cesta-Mineral d.o.o., 01/2010.

12. HORVATIĆ, M., ISTER, B. Dopunski rudarski projekt eksploatacije
građevnog pijeska i šljunka na eksploatacijskom polju Hrastovljan – III.
dopuna , Zgreb: Calx d.o.o., 02/2013.

POPIS SLIKA

- Slika br. 1: Satelitska snimka EP Hrastovljan
- Slika br. 2: Plovni bager za iskop šljunka
- Slika br. 3: Shema plovnog bagera s grabilicom
- Slika br. 4: Sustav tračnih transportera
- Slika br. 5: Primarno separacijsko postrojenje
- Slika br. 6. Segregacijska shema primarnog separacijskog postrojenja
- Slika br. 7 Transportna traka prema primarnom separacijskom postrojenju
- Slika br. 8. Primarno vibracijsko sito
- Slika br. 9: Transport u sekundarno sito
- Slika br. 10: Drobilica Hydrokon KDH 900
- Slika br. 11: Dozator u separacijskom tunelu
- Slika br. 12: Izlaz iz separacijskog tunela
- Slika br. 13: Segregacijska shema sekundarnog separacijskog postrojenja
- Slika br. 14: Primarno vibracijsko sito
- Slika br. 15: Drobilica Nordberg HP 100
- Slika br. 16: Shema pročištača tehnološke vode
- Slika br. 17: Tlocrt pročištača
- Slika br. 18: 3D prikaz pročištača
- Slika br 19: Jačina buke pojedinih aktivnosti

POPIS TABLICA

Tablica br. 1: Udio broja eksploatacijskih polja prema vrsti mineralne sirovine

Tablica br. 2: Proizvodnja mineralnih sirovina u Hrvatskoj

Tablica br. 3: Rezerve eksploatacijskog polja Hrastovljan

Tablica br. 4: Rezultati ispitivanja kvalitete građevnog pijeska i šljunka na eksploatacijskom polju Hrastovljan