

# Tehnologije otkopavanja stijenske mase

---

**Lacko, Anita**

**Undergraduate thesis / Završni rad**

**2022**

*Degree Grantor / Ustanova koja je dodijelila akademski / stručni stupanj:* **University of Zagreb, Faculty of Geotechnical Engineering / Sveučilište u Zagrebu, Geotehnički fakultet**

*Permanent link / Trajna poveznica:* <https://um.nsk.hr/um:nbn:hr:130:151026>

*Rights / Prava:* [In copyright](#)/[Zaštićeno autorskim pravom.](#)

*Download date / Datum preuzimanja:* **2024-07-24**



*Repository / Repozitorij:*

[Repository of Faculty of Geotechnical Engineering - Theses and Dissertations](#)



SVEUČILIŠTE U ZAGREBU  
GEOTEHNIČKI FAKULTET

ANITA LACKO

TEHNOLOGIJE OTKOPAVANJA STIJENSKE MASE

ZAVRŠNI RAD

VARAŽDIN, 2022

Sazivam članove ispitnog povjerenstva  
za 15. 09. 2022. u 9 sa  
Obranu ovog rada kandidat će vršiti i pred  
ispitnim povjerenstvom u Varaždinu  
Varaždin, 01. 09. 2022.

Predsjednik  
ispitnog povjerenstva:

izr. prof. dr. sc. Saša Kovač

#### Članovi povjerenstva

- 1) Doc. dr. sc. Jasmina Jug
- 2) Prof. dr. sc. Štepan Štelec
- 3) izr. prof. dr. sc. Boris Kaurer

SVEUČILIŠTE U ZAGREBU  
GEOTEHNIČKI FAKULTET

ZAVRŠNI RAD

TEHNOLOGIJE OTKOPAVANJA STIJENSKE MASE

KANDIDAT:  
Anita Lacko

*Anita Lacko*

MENTOR:  
doc.dr.sc. Jasmin Jug

VARAŽDIN, 2022.

## IZJAVA O AKADEMSKOJ ČESTITOSTI

Izjavljujem i svojim potpisom potvrđujem da je završni rad pod naslovom:

### TEHNOLOGIJE OTKOPAVANJA STIJENSKE MASE

rezultat mog vlastitog rada koji se temelji na istraživanjima te objavljenoj i citiranoj literaturi te je izraden pod mentorstvom doc. dr. sc. Jasmina Juga.

Izjavljujem da nijedan dio rada nije napisan na nedozvoljen način, odnosno da je prepisan iz necitiranog rada te da nijedan dio rada ne krši bilo čija autorska prava. Izjavljujem također, da nijedan dio rada nije iskorišten za bilo koji drugi rad u bilo kojoj drugoj visokoškolskoj, znanstvenoj ili obrazovnoj ustanovi.

U Varaždinu, 31. 08. 2022.

Anita Lacko

(Ime i prezime)

Anita Lacko

(Vlastoručni potpis)

## IZJAVA MENTORA O POSTOTKU SLIČNOSTI ZAVRŠNOG RADA S VEĆ OBJAVLJENIM RADOVIMA

Izjavljujem i svojim potpisom potvrđujem da je završni rad pod naslovom:

### TEHNOLOGIJE OTKOPAVANJA STIJENSKE MASE

pregledan anti-plagijat programskim paketom PlagScan te da postotak sličnosti cjelovitog diplomskog rada, s već objavljenim radovima, ne prelazi 20 %, kao i da pojedinačni postotak sličnosti završnog rada sa svakom literaturnom referencom pojedinačno ne prelazi 5 %.

U Varaždinu, 31.08.2022.

Doc. DR. SC. JASMIN JUG  
(Mentor)

Jasmin Jug  
(Vlastoručni potpis)

Ime i prezime: Anita Lacko

Naslov rada: Tehnologije otkopavanja stijenske mase

### **Sažetak**

Otkopavanje stijenske mase može se izvoditi miniranjem ili mehaničkim načinom. Mehaničko otkopavanje podrazumijeva metode kao što su rijanje, kopanje, razbijanje, i rezanje. Strojevi koji se koriste za mehaničko otkopavanje su: bageri, dozeri i strojevi s rotirajućom reznim elementima. Odabir metode koja će se koristiti ovisi o značajkama stijenske mase i utjecaju izvedbe samog iskopa na okoliš. Zbog negativnog utjecaja na okoliš, za miniranje se sve češće traže alternative u metodama mehaničkog otkopavanja. Pokazatelj dobro odabrane metode otkopavanja je dobivena željena fragmentacija otkopanog materijala, uz minimalan utjecaj na okoliš. Najvažnije značajke koje utječu na ponašanje stijenskog materijala kod otkopavanja su jednoosna tlačna čvrstoća intaktne stijene i razmak diskontinuiteta unutar stijenske mase. Osim značajki stijenske mase, kod planiranja iskopa stijenske mase potrebno je poznavanje osnova mehanike loma, jer se lom stijene temelji na linearno elastičnoj mehanici loma.

**Ključne riječi:** stijenska masa, miniranje, mehaničko otkopavanje, mehanika loma, značajke stijenske mase

Name and Surname: Anita Lacko

Title: Rock mass excavation technologies

**Abstract**

Rock mass excavation can be performed by blasting or mechanically. Mechanical excavation involves methods such as ripping, digging, breaking and cutting. Machines used for mechanical excavation are excavators, dozers and machines with rotating cutting elements. The choice of a method which is going to be used depends on the characteristics of the rock mass and the impact of the excavation on the environment. Due to the negative impact on the environment, alternative mechanical excavation methods are increasingly sought for blasting. An indicator of a well-chosen excavation method is obtained by the desired fragmentation of an excavated material, with minimal impact on the environment. The most important features that influence the behaviour of a rock material during excavation are the uniaxial compressive strength of an intact rock and the spacing of discontinuities within the rock mass. In addition to the features of the rock mass, when planning the excavation of the rock mass, knowledge of the basics of fracture mechanics is necessary, because rock fracture is based on linear elastic fracture mechanics.

**Key words:** rock mass, blasting, mechanical excavation, fracture mechanics, rock mass characteristics



## Sadržaj

1. UVOD.....	1
2. OSNOVE MEHANIKE LOMA .....	2
3. OTKOPAVANJE STIJENSKE MASE MINIRANJEM .....	4
3.1. Izrada minskih bušotina .....	5
3.2. Otpucavanje minskih bušotina.....	6
3.3. Teorije miniranja .....	7
3.4. Značajke stijenske mase koje utječu na miniranje.....	10
3.5. Fragmentacija odminirane stijenske mase .....	11
4. MEHANIČKO OTKOPAVANJE STIJENSKE MASE .....	12
4.1. Kopanje .....	13
4.2. Risanje.....	15
4.3. Razbijanje .....	17
4.4. Rezanje .....	19
5. OVISNOST PRIMJENJIVOSTI TEHNOLOGIJA OTKOPAVANJA O ZNAČJKAMA STIJENA.....	21
5.1. Značajke intaktne stijene, diskontinuiteta i stijenske mase .....	21
5.2. Utjecaj značajki stijenske mase na odabir tehnologije otkopavanja .....	26
6. ZAKLJUČAK .....	27
7. POPIS LITERATURE .....	28
8. POPIS SLIKA .....	30

## 1. UVOD

Odabir optimalne tehnologije kod izvedbe otkopavanja stijenske mase ovisi najviše o njezinoj učinkovitosti, a u novije vrijeme značajan je i utjecaj same metode otkopavanja na okoliš. U ovome radu biti će razrađene metode otkopavanja razdrobljene stijenske mase (npr. tehničko-građevni kamen), dok se vađenje cijelih blokova ukrasnog kamena neće razmatrati.

Glavna podjela metoda otkopavanja stijenske mase je prema mehanizmu rada na miniranje i mehaničko otkopavanje [1]. Miniranje je gotovo nezamjenjivo u vrlo čvrstim i blokovitim stijenama, a sastoji se bušačko-minerskih radova. Strojevi i alati koji se koriste kod mehaničkog otkopa stijene mogu biti jednostavni, poput ručnog otkopnog čekića na komprimirani zrak, a kod zahtjevnijih radova koriste se bageri s lopatom ili hidrauličnim čekićem, dozeri s rijačima i postrojenja za kontinuirano otkopavanje (npr. rotorni bageri ili strojevi s reznim elementima). Osim navedene podjele, tehnologije otkopavanja dijele se još na kontinuirane i diskontinuirane (cikličke) metode. Osnovna razlika je u mehanizaciji koja se koristi, a odabir najviše ovisi o karakteristikama stijenske mase koju treba otkopati. Za kontinuirano otkopavanje koriste se postrojenja kao što su rotorni bageri, dok su tipične tehnologije kod cikličkog otkopavanja rijanje dozerom, kopanje bagerom s lopatom i bušačko-minerski radovi.

Odabir metode otkopavanja ovisan je o značajkama stijenske mase, te je iste potrebno dobro poznavati kako bi odabrana metoda imala što efikasnije rezultate, odnosno što veću učinkovitost. U današnje vrijeme postoje strojevi dovoljne snage za otkopavanje vrlo čvrstih stijena, ali tu u pitanje dolazi ekonomičnost i fizička ograničenja spomenutih strojeva. Zato je miniranje još uvijek financijski isplativije pa ima širu primjenu. Tako postupak rudarenja u čvrstim i vrlo čvrstim stijenama započinje bušenjem minskih bušotina i miniranjem, a zatim ovisno o rezultatima miniranja slijede ostale operacije. Razlog zbog kojeg se mehaničko otkopavanje sve češće uzima kao alternativa miniranju je manje štetan utjecaj na okoliš. Naime, prilikom nekontroliranog miniranja dolazi do razbacivanja komada stijena, zračnog udara i potresnih valova, što može rezultirati različitim nepovoljnim posljedicama po okoliš.

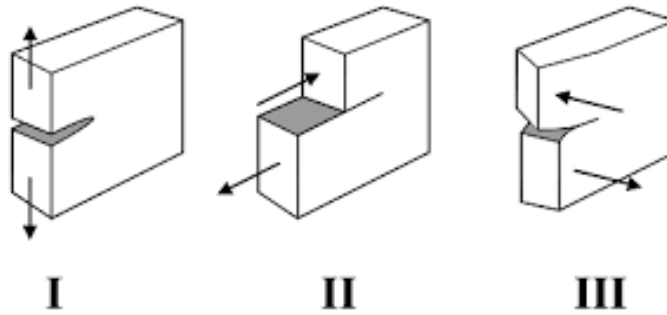
## 2. OSNOVE MEHANIKE LOMA

Razumijevanje osnovnih načela mehanike loma je preduvjet za razumijevanje mehanike loma kod stijena. Mehanika loma je znanstvena disciplina koja se bavi analizom raspodjele napreznja u blizini pukotine, također proučava uvjete za razvoj pukotine, te njezin utjecaj na čvrstoću. Do loma dolazi kada u određenim uvjetima pukotine prouzroče znatnu koncentraciju napreznja u svojim vrhovima. Početni pristup mehanici loma stijene temelji se na linearno elastičnoj mehanici loma (engl. *Linear Elastic Fracture Mechanics*, LEFM) za koju vrijedi pretpostavka da je materijal izotropan i linearno elastičan, što je karakteristika umjetnih materijala poput metalnih legura. Stijena se po svojoj strukturi i primjeni poprilično razlikuje od metalnih materijala i to treba uzeti u obzir kod analize loma. Neelastično ponašanje krutih stijena kod napreznja uzrokuje nastanak mikropukotina umjesto loma. Zbog ove razlike principi LEFM-a se samo djelomično primjenjuju za stijene i geološke strukture [2].

Za predviđanje stanja sloma najčešće se primjenjuju Mohr-Coulombov ili Hoek-Brownov kriterij. Ovi se kriteriji koriste kod provjere mogućnosti pojave loma pri djelovanju tri glavna napreznja, a koja se predviđaju na određenoj lokaciji. Nedostatak ovih kriterija je činjenica da ne daju informacije o broju, duljini, širini i stanju pukotina. To je razlog uvođenja parametra veličine napreznja  $K$  (engl. *Stress Intensity Factor*), koji se dobiva iz analize napreznja pri kojem nastaje promatrana pukotina.

Analiza intenziteta napreznja daje informaciju o stvarnim silama koje djeluju na vrh pukotine, a o tome ovisi da li će se pukotina širiti ili ostati ista.

Postoje tri načina otvaranja pukotina, a prikazana su na slici 2.1. Prvi način (I) deformiranja ili odcjepni tip je slučaj kada se plohe diskontinuiteta otvaraju okomito na ravninu diskontinuiteta. Drugi način (II) (klizni tip) je otvaranje pukotine kada plohe diskontinuiteta kližu u ravnini diskontinuiteta, okomito na prednji rub. Kod trećeg načina (III) (rascjepnog) dolazi do kidanja jer se plohe diskontinuiteta pomiču u ravnini diskontinuiteta, no ovaj put paralelno s prednjim rubom.



Slika 2.1. Načini otvaranja pukotina

(Preuzeto sa [www.encrypted-tbn0.gstatic.com](http://www.encrypted-tbn0.gstatic.com))

Kod stijenske mase pukotine su predstavljene diskontinuitetima koji se otvaraju kod otkopavanja. Tako se na primjer kod miniranja pukotine šire i otvaraju pod utjecajem tlačnog i vlačnog udarnog vala te tlaka plinovitih tvari. S druge strane, kod mehaničkog otkopavanja i drobljenja stijenske mase, u upotrebi su različiti alati. Tako se stijena može cijepati kombinacijom potisne sile i gibanja alata okomito na površinu stijene ili rezati kretanjem alata paralelno na površinu, također uz potisnu silu. Moguće su i kombinacije dva osnovna načina mehaničkog fragmentiranja stijene [2].

### 3. OTKOPAVANJE STIJENSKE MASE MINIRANJEM

Otkopavanje stijenske mase zahtjeva prvobitno njezino razaranje i drobljenje, što se najčešće dobiva postupkom miniranja [3]. To je postupak za koji se koristi eksploziv pomoću kojeg se izaziva nagli razvoj plinova u malom prostoru [4]. Stvaranjem visokog tlaka stijena se raspada u sitne komade po plohama koje pružaju najmanji otpor. Na primjenu određene tehnologije otkopavanja i na rezultate najviše utječe struktura stijenske mase, a manje fizikalno-mehanička svojstva intaktne stijene. Prema stupnju raspucalosti postoje lako, srednje i teško minirljive stijene. Lako minirljive stijene su one koje su jako raspucale i razdrobljene [5].

Otkopavanje u čvrstim i vrlo čvrstim, blokovitim stijenama jedino je moguće primjenom tehnologije miniranja. Međutim, miniranje se često primjenjuje i na stijenama manje čvrstoće zbog svoje visoke učinkovitosti i mogućnosti kontrole fragmentacije odminirane stijenske mase, a pri tome je primjenjivo za otkopavanje raznih količina ili volumena stijenske mase [2].

Proces miniranja se nastoji izvesti tako da se dobije što povoljniji učinak sa što manjom količinom eksploziva, kako bi se izbjegla potreba za naknadnim usitnjavanjem razorene stijenske mase [3]. Predviđanje i analiza fragmentacije stijenske mase važna je s obzirom da primarna fragmentacija može značajno smanjiti troškove drobljenja i sekundarnog usitnjavanja. Odgovarajuća fragmentacija ili granulacija odminiranog materijala postiže se pravilnim odabirom i projektiranjem geometrije bušačko-minerskih parametara. Kod ostalih tehnologija otkopavanja nije moguća kontrola fragmentacije, osim djelomično kod iskopa hidrauličnim čekićem pa ova značajka daje veliku prednost miniranju u odnosu na druge metode [2].

Unatoč prednostima koje ima miniranje, uz njega se veže problem utjecaja na okoliš. Ukoliko se miniranje obavlja u blizini urbane sredine, u opasnost dolaze postojeće građevine, spomenici i infrastruktura. Osim toga, potres, buka i zaprašenost nepovoljno utječu na floru i faunu, te se zato miniranje često izvodi po strogo kontroliranim uvjetima. U tom slučaju smanjuje se učinkovitost samog miniranja, a troškovi rastu.

### 3.1. Izrada minskih bušotina

Postupak miniranja se sastoji od dva osnovna koraka, a to su: bušenje minskih bušotina te neposredno miniranje. Bušotine se uglavnom izrađuju strojno, udarnim i rotacijskim bušenjem uz ispuhivanje prašine komprimiranim zrakom. Nakon izrade bušotine ona se privremeno čepi ili se na neki drugi način zaštiti od zatrpavanja prije punjenja eksplozivom.

Prema dominantnom kretanju bušaćeg alata, odnosno prema jače izraženom opterećenju, razlikujemo slijedeće načine bušenja [5]:

- a) Udarno bušenje - ono obuhvaća povremeni (ciklički) udar na alat za bušenje uz usporedno zaokretanje alata. Previsoki tlak udara izaziva teško okretanje alata, a preniski tlak dovodi do odskakanja alata za bušenje.
- b) Rotacijsko bušenje - sastoji se od stalnog pritiska na alat za bušenje, uz okretanje alata.

Postrojenja za bušenje dijele se na:

- a) Samostalne pretežito lake ručne bušače čekiće na pogon stlačenim zrakom gdje pribor za bušenje čine monoblok svrdla s jednobridnim, trobridnim ili križnim sječivom. Monoblok svrdla služe za izvedbu bušotina manjih duljina.
- b) Srednje teške i teške lafetirane bušače čekiće na nepokretnom ili polupokretnom postolju.
- c) Samohodne bušilice koje uz teške bušače čekiće obuhvaćaju ostalu opremu za njihov pogon i kretanje.

Lafetirani bušači čekići se dijele na vanjske, kod kojih se udar i zakretanje izvodi u lafetiranom čekiću izvan bušotine, te one kod kojih se zakretanje izvodi uređajem izvan bušotine, a udar u čekiću unutar bušotine [6].

Utjecaj mikrostrukture stijene, kao primjerice vrsta (sastav), veličina i oblik zrna minerala te uzajamna veza i odnos minerala, imaju utjecaj na bušenje, a osobito na trošenje alata za bušenje. Osim obilježja stijene, na rezultate bušenja utječu parametri bušenja kao što su promjer, duljina, nagib, razmak i raspored bušotina. Bušotine mogu biti različitog promjera, što ovisi o proračunu miniranja. Nagib se određuje ovisno o potrebi i namjeni. Tlocrtno gledano, raspored bušotina može biti u trokut, kvadratni i pravokutan. Prema

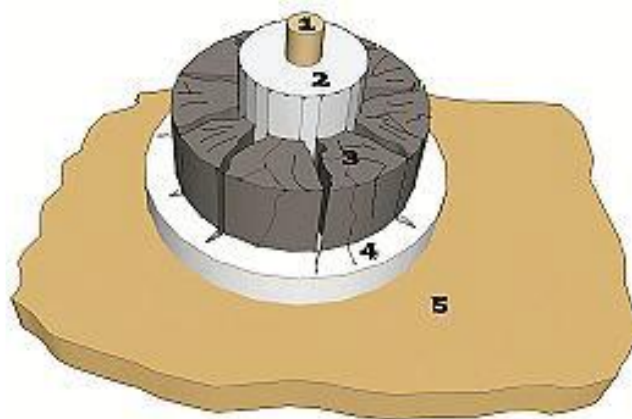
dubini postoje plitke bušotine kojima je dubina do 6 metara i duboke od 6 pa do 50 metara i više [3].

### **3.2. Otpucavanje minskih bušotina**

Nakon izrade bušotine slijedi njezino punjenje eksplozivom, koji predstavlja izvor energije. Punjenje bušotine eksplozivom obuhvaća dopremanje eksploziva na mjesto miniranja, raspoređivanje istog uz bušotine, postavljanje sredstva za iniciranje, uz provjeru količine i rasporeda eksploziva [6].

Napunjene bušotine je zatim potrebno aktivirati, a to je moguće na dva načina. Postoji trenutno ili milisekundno otpucavanje (aktivacija) minskih bušotina. Trenutno otpucavanje je ono kod kojeg se detonatori u svim bušotinama aktiviraju istodobno. Vremenski razmak unutar kojeg se odvija je od 1 do 2 milisekunde. Dok se kod milisekundnog otpucavanja minske bušotine aktiviraju u kratkim vremenskim razmacima. Milisekundno kašnjenje osigurava svakom eksplozivnom naboju dovoljno vremena da drobi i usitni stijensku masu prije aktivacije narednog naboja. Zbog mnogih prednosti milisekundnog otpucavanja, trenutno otpucavanje se rijetko koristi. Neke od prednosti milisekundnog otpucavanja su veći odlom, drobljenje i usitnjavanje stijene, slabiji zračni udar i potresni efekti, usmjereno odbacivanje minirane stijene, veći učinak uz manje troškove miniranja, te služi za miniranje stijenske mase nepovoljnih geoloških uvjeta [3].

Usljed detonacije eksploziva nastanak pukotina i lomova oko minske bušotine (1 na slici 3.1.) može se opisati sa četiri zone. Prva zona je zona lomljenja (drobljenja) gdje tlakovi nastali detonacijom nadmašuju tlačnu čvrstoću stijene i tu je stijena u potpunosti razorena (2 na slici 3.1.). Odmah do zone lomljenja nalazi se frakturirano područje gdje može doći do totalnog drobljenja, djelomičnog drobljenja ili do plastične deformacije (3 na slici 3.1.). Nakon frakturiranog područja amplituda tlačnog vala se znatno smanjuje što dovodi do manjih vlačnih lomova i slabijeg proširenja pukotine (4 na slici 3.1.). Zadnjom zonom (5 na slici 3.1.) se smatra neporemećena stijena [7].



Slika 3.1. Zone raspucanosti stijenske mase prilikom miniranja [7]

### 3.3. Teorije miniranja

Miniranje određene sredine je složen fizikalno-mehanički proces. Taj proces zahtjeva poznavanje značajki sredine koja se minira i efekt detonacije eksplozivnog naboja. Postoji niz teorija miniranja i svaka od njih dolazi sa svojim prednostima i manama. Najbitnije teorije koje se odnose na miniranje su [7]:

1. Teorija refleksije
2. Teorija ekspanzije plinova
3. Teorija međudjelovanja širenja radijalnih pukotina i reflektiranog udarnog vala
4. Teorija ekspanzije plinova- lom savijanjem
5. Teorija valova naprezanja i ekspanzije plinova
6. Kombinirana teorija koja uključuje valove naprezanja, ekspanziju plinova, pukotine i refleksije
7. Teorija jezgre ili valova naprezanja i pukotina
8. Teorija dinamičkih i statičkih tlakova.

Jedna od prvih teorija koja pokušava analitički opisati način loma stijene kad detonira eksplozivni naboj je teorija refleksije. Temeljna činjenica ove teorije je ta da je stijena manje otporna na vlak nego na tlak. Impuls tlačnog naprezanja proteže se kroz stijenu u



svim smjerovima s padajućom amplitudom, a reflektira se samo kod slobodne površine gdje se on pretvara u impuls vlačnog naprezanja i napreduje prema točki nastanka.

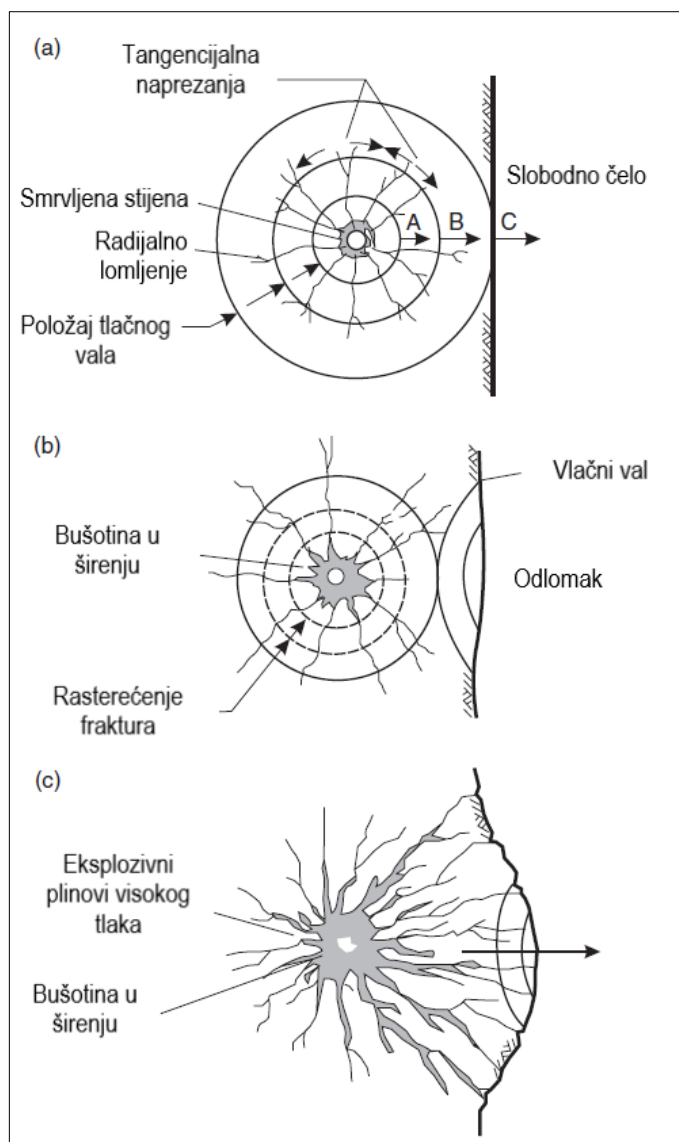
Teorija ekspanzije plinova se bazira na tome da tlak, koji djeluje na stjenkama bušotine, nakon detonacije na stijenu djeluje u obliku udarnog vala. Nastaju radijalne pukotine oko dva polumjera oko bušotine, te se šire prema slobodnoj površini.

Treća po redu teorija opisuje lom stijene kod detonacije na način da tlačni val putuje sferično u svim smjerovima od minske bušotine i stvara radijalne pukotine. Kada tlačni val stigne do slobodne površine, on se reflektira i vraća u obliku vlačnog vala. Interakcijom između reflektiranog vala i radijalnih pukotina dolazi do povećanja brzine širenja pukotina koje su otprilike paralelne s frontom reflektiranog vlačnog vala.

Teorija ekspanzije plinova prikazuje tlak plinova kao glavni uzorak loma stijene, isto kao i u prethodne dvije teorije. Djelovanje tlaka detonacije je trenutno, prema bilo kojem dijelu stjenke minske bušotine, a tlak plinova se zadržava sve dok se ne formira proširena šupljina. Radijalne pukotine se formiraju samo na ravninama paralelnim s osi bušotine i to pod uvjetom da su u direktnom kontaktu s eksplozivnim punjenjem, odnosno u neposrednoj blizini stjenke bušotine.

Teorija valova naprezanja i ekspanzije plinova osnovana je na rezultatima laboratorijskih ispitivanja na homogenom materijalu od pleksiglasa i na modelima stijena. Prema ovoj teoriji glavni zaključak je da valovi naprezanja i plinovi pod visokim tlakom nisu pojedinačno, već isključivo zajednički odgovorni za lom i frakturiranje stijene.

Kombinirana teorija koja uključuje ekspanziju plinova, valove naprezanja, pukotine i refleksiju je teorija koja je podijeljena u tri faze (slika 3.2.). U prvoj fazi se detonacijom eksplozivnog naboja, u nekoliko milisekundi stvara visoka temperatura i plinovi pod visokim tlakom. Prilikom ulaska detonacijskog vala u stijenu, udarni tlačni val drobi stijenu oko bušotine na udaljenosti od 1 do 2 promjera eksploziva. Zdrobljena zona dolazi pod utjecaj intenzivne radijalne kompresije, koja uzrokuje tangencijalna vlačna naprezanja. Prilikom prelaska dinamičke vlačne čvrstoće nastaju radijalne pukotine. U drugoj fazi dolaskom udarnog vala do slobodne površine on se reflektira na način da tlak naglo padne ispod nule te se formira vlačni val. U trećoj fazi događa se rasterećenje stijene prilikom radijalne ekspanzije i refleksije vlačnog vala te je moguća ekspanzija plinova i time otvaranje pukotina nastalih udarnim valom te početak izbacivanja stijene prema slobodnoj površini. Za ovu fazu je karakterističan nastanak „kupole“ oko bušotine.



Slika 3.2. Mehanizam drobljenja stijenske mase eksplozivom: a) Tlačno naprezanje stijenske mase; b) Rasterećenje stijenske mase; c) Formiranje kupole od bušotine prema slobodnoj površini (Prerađeno prema [8])

Teorija jezgre ili valova naprezanja i pukotina, za razliku od prethodnih teorija, pokazuje da su valovi naprezanja vrlo bitni za fragmentiranje stijene, te uzrokuju pukotine u zonama koje nisu u blizini minske bušotine. U ovoj teoriji uključena je interakcija valova naprezanja i oštećenja u materijalu kao centar stvaranja i širenja pukotina.

Zadnja navedena teorija se temelji na dva različita djelovanja tlaka nastalog detonacijom eksplozivnog punjenja u bušotinama na stijensku masu:

- djelovanje dinamičkog tlaka nastalih udarnim valovima
- djelovanje statičkog tlaka ekspandirajućih plinova.

Sve ove teorije izražavaju da procesom loma stijene eksplozivom djeluju dva mehanizma: mehanizam udarnih valova i mehanizam ekspandirajućih plinova. Nijedna teorija nam ne daje potpuni odgovor i objašnjenje što se dešava u procesu razaranja stijene energijom eksploziva u svim uvjetima miniranja, te u svim vrstama i kategorijama stijene [7].

### **3.4. Značajke stijenske mase koje utječu na miniranje**

Postupku miniranja prethode istraživanja stijenske mase prema kojima se radi plan miniranja. Istraživanja se sastoje od niza geoinženjerskih i geofizičkih, terenskih i laboratorijskih istražnih radova kojima se dobivaju ključni pokazatelji koji definiraju fragmentaciju odminirane stijenske mase. Prema fizikalno-mehaničkim svojstvima radne okoline u kojoj se izvodi miniranje, određuju se veličine koje utječu na rezultate miniranja [10]. Plan miniranja ovisan je o dvije vrste faktora. Prvo su oni faktori koje nije moguće kontrolirati (nekontrolabilni), a tu spadaju geološki postanak, značajke stijenske mase, udaljenost do susjednih struktura itd. Faktori koje je moguće kontrolirati (kontrolabilni) kategoriziraju se u tri skupine: geometrija, fizikalno-kemijska svojstva eksploziva i vrijeme [2].

Parametri stijene koji su važni kod određivanja parametara miniranja i geometrije bušenja su vrsta stijene, raspucanost i orijentacija pukotina. Kada je stijena blokovita, rezultat miniranja će ovisiti o vezama između blokova i u tom slučaju veću važnost imaju strukturne značajke stijene, u odnosu prema značajkama samog eksploziva. Ukoliko je stijena masivna, veličina fragmenata ovisi isključivo o vrsti eksploziva i geometriji bušenja. Istraživanje slojevitosti i pukotina stijene zahtjeva određivanje orijentacije, razmaka i neprekinutosti diskontinuiteta. Ako su slojevi čvrsto vezani, širenje pukotina za vrijeme detonacije neće imati utjecaj na granulaciju stijene [11].

Čvršće i kompaktnije stijene imaju veću brzinu širenja S i P valova i bolji rezultati drobljenja su eksplozivima veće brzine detonacije, a stijene slabije kvalitete se mogu minirati eksplozivima manje brzine detonacije [2].

### 3.5. Fragmentacija odminirane stijenske mase

Fragmentacija stijene miniranjem ima bitnu ulogu kod rudarenja čvrstih stijena budući da utječe na troškove daljnjih operacija kao što su drobljenje i mljevenje. Da bi se postigla idealna fragmentacija, postoji niz modela za određivanje veličine fragmenata. Svi modeli moraju proučavati [12]:

- a) mjesta gdje se počinje formirati fragment, a to su pukotine i mjesta gdje se iste sijeku
- b) relativan model mehanizma lomljenja i učinkovitost snage eksploziva u odnosu na smještaj pukotinskih sustava, te ponašanje stijene prilikom oslobođenja energije određenog eksploziva
- c) miniranje kao statički slučaj, koji konačni volumen stijene formira kutom između pukotine i slobodne površine.

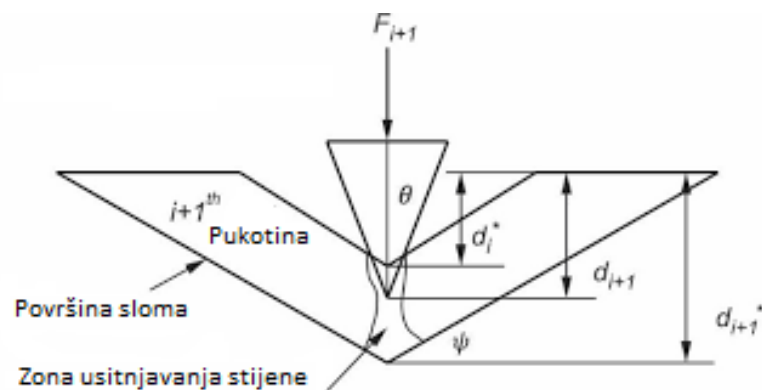
Jedan od uspješnijih modela koji predviđa fragmentaciju je Kuz-Ramov model. Prednosti ovog modela su korištenje standardnih veličina i poznavanje svih faza miniranja. Izračun ovim modelom je jednostavan i može se prilagođavati ovisno o potrebama i situacijama miniranja. Nedostatak ovog modela je nepouzdanost zbog unošenja pojednostavljenih podataka o stijeni, nisu poznate sve karakteristike stijene te zbog toga nije moguće stvarno predviđanje rezultata [12].

Kuz-Ram model je empirijski prikaz razdiobe fragmenata stijene koja je minirana, a upotrebljava Rosin-Rammlerove funkcije i teorije fragmentacije stijenske mase miniranjem [2, 11]. Pretpostavka koja vrijedi kod Kuz-Ram modela je ta da je detonacija skoro idealna te da su aktivacija i vremenska kašnjenja projektirana ispravno. Kuznetsov (1973) je svojim istraživanjem utjecaja faktora snage eksploziva, geološke strukture stijenske mase te srednje veličine fragmenata zaslužan za razvoj modela. Također, dokazao je povezanost između srednje veličine fragmenata minirane mase i korištene količine eksploziva.

#### 4. MEHANIČKO OTKOPAVANJE STIJENSKE MASE

Mehaničko otkopavanje stijenske mase podrazumijeva radnje kao što su: struganje, rijanje, kopanje, razbijanje, glodanje i rezanje. Mehaničko otkopavanje stijene je agresivno djelovanje nekog alata na stijenu kako bi došlo do loma i odvajanja dijelova osnovne strukture. Kod mehaničkog otkopavanja razmatra se mehanički lom stijene na način da se korištenjem alata stvara naprezanje u stijeni s ciljem izazivanja lokalne fragmentacije stijene [2]. Otpornost stijene na lom ovisi o njezinim fizikalno-mehaničkim svojstvima, ali jednako ovisi i o alatu koji se koristi za kopanje, što znači da alat mora biti primjeren za izvođenje kopanja.

Osnovni mehanizam loma stijene prikazan je prodiranjem klina u stijensku masu (slika 4.1.). Formiranje fragmenata stijene rezultat je prodiranja zuba alata u stijenu kao dio kontinuiranog procesa koji uključuje razaranje stijene i njezino drobljenje. Prilikom prodiranja klina dolazi do napetosti u području prodiranja koje dovodi do fragmentacije stijene. Klin se nakon određenog stupnja prodora prilagođava duž razorene plohe. U teoriji, posmično naprezanje duž linije loma je proporcionalno koheziji stijenske mase, što odgovara Mohr-Coulombovom kriteriju sloma [13].



Slika 4.1. Prodiranje klina u stijensku masu:  $F_i$  je sila djelovanja alata,  $d_i$  je dubina inicijalne penetracije,  $\psi$  je kut plohe sloma od površine,  $\theta$  je polovica kuta usitnjene stijenske mase

(Prerađeno prema [13])

## 4.1. Kopanje

Kopanje (*engl. Digging*) je jedan od mehaničkih postupaka otkopavanja stijene kod kojeg se, najčešće koristeći bagere, izdvajaju komadi stijene iz prirodne formacije. Bageri se dijele prema načinu rada na bagere cikličkog načina rada i bagere kontinuiranog načina rada [2].

Bageri cikličkog načina rada su bageri sa samo jednim radnim elementom koji može biti lopata, grabilica ili skreperska posuda. Tip bagera s lopatom se najviše koristi u rudarstvu za kopanje mekih i srednje čvrstih stijena, a rijetko uspijevaju u otkopavanju i vrlo čvrste stijene. Ukupno vrijeme trajanja radnog ciklusa bagera  $T_c$ , prema izrazu 4.1., sastoji se od vremena potrebnog za kopanje ( $t_1$ ), vremena okretanja bagera kod istresanja ( $t_2$ ), vremena samog istresanja iskopnog materijala u transportno sredstvo ili na deponiju ( $t_3$ ), te ponovnog okretanja radi povratka na čelo radilišta ( $t_4$ ):

$$T_c = t_1 + t_2 + t_3 + t_4 \quad [s] \quad (4.1.)$$

Tehnički kapacitet kod bagera cikličkog načina rada ( $Q_{\text{teh}}$ ) određuje se izrazom 4.2.:

$$Q_{\text{teh}} = \frac{3600 \cdot V_l \cdot k_p}{T_c \cdot k_r} \quad [m^2/h] \quad (4.2.)$$

U prethodnom izrazu  $V_l$  je volumen lopate u  $m^3$ ,  $k_p$  je koeficijent punjenja lopate,  $T_c$  je ukupno vrijeme trajanja radnog ciklusa izraženo u sekundama i  $k_r$  označava koeficijent rastresitosti iskopanog materijala.

Eksploatacijski kapacitet cikličkog bagera određen je izrazom 4.3.:

$$Q_{\text{ekspl}} = Q_{\text{teh}} \cdot k_v \cdot T \quad [m^3/\text{smjenu}] \quad (4.3.)$$

U izrazu 4.3.  $Q_{\text{teh}}$  je tehnički kapacitet bagera cikličkog načina rada u  $m^3/h$ ,  $k_v$  je koeficijent vremenskog iskorištenja smjene, a  $T$  je vrijeme trajanja smjene [h].

Bageri cikličkog načina rada se dijele u dvije osnovne vrste: bageri s čvrsto priključenom lopatom i bagere sa slobodno zavješenoj lopatom (bager dreglajn). Razlika je u njihovom izgledu, tehničkim značajkama, tehnologiji rada i uvjetima primjene. Zbog toga samo bageri s čvrsto priključenom lopatom (slika 4.1.) imaju primjenu kod otkopavanja stijenske mase, dok su dreglajni rezervirani za otkopavanje aluvijalnih materijala poput šljunka i pijeska.



Slika 4.1. Bager s čvrsto priključenom lopatom  
(Preuzeto sa [www.media.machinerypark.com](http://www.media.machinerypark.com))

Bageri kontinuiranog načina rada se koriste kod otkopavanja na velikim površinskim kopovima ugljena. Oni za razliku od bagera cikličkog načina rada posjeduju više radnih elemenata (vedrica). Postoje dvije vrste bagera kontinuiranog načina rada. To su rotorni bageri, te bageri vedričari koji nemaju primjenu kod otkopavanja stijena. Zbog tehničkih značajki i kontinuiranosti radnog ciklusa, korištenjem ovih bagera se postižu ogromni dnevni, mjesečni i godišnji kapaciteti. Rotorni bageri (slika 4.2.) većinom rade u visinskom zahvatu, vrlo rijetko u dubinskom. Kod bočnih ili frontalnih blokova, rotorni bageri izvode vertikalne ili kombinirane rezove.



Slika 4.2. Bager kontinuiranog načina rada  
(Preuzeto sa [www.thyssenkrupp-mining-technologies.com](http://www.thyssenkrupp-mining-technologies.com))

#### 4.2. Rijanje

Rijanje ili rpanje (*engl. Ripping*) je postupak lomljenja i pomicanja komada stijenske mase pomoću čeličnih rijača koji su pričvršćeni za stražnji dio dozera (slika 4.3.). Postupak započinje penetracijom alata, gdje se vrh rijača spušta na površinu terena i probija stijensku masu silom iz hidrauličkog cilindra [2]. Dozeri su strojevi koji izvode ravninski iskop struganjem (guranjem) dok s prednje strane sadrže nož sa sječivom na rubu [3].



Slika 4.3. Dozer s rijačem (Preuzeto sa [www.grad.unizg.hr](http://www.grad.unizg.hr))



Tehnologija rada dozera nožem započinje fazom iskopa dok se nož ne napuni, zatim slijedi faza transportiranja uz određene gubitke materijala ispred noža, te na kraju odlaganje materijala i povratak ispražnjenog noža [2].

Rijanje rijačem (slika 4.4.) može se podijeliti u šest osnovnih mehanizama:

1. Oranje - primjenjuje se u vrlo trošnoj stijenskoj masi s ciljem razaranja prirodne strukture.
2. Drobljenje - izvodi se ukoliko je gusta struktura bez pukotina, uskom trasom uz istiskivanje male količine stijenskog materijala.
3. Razdvajanje i savijanje - u horizontalno uslojenoj stijenskoj masi pločasti komadi stijene se podižu rijačem, uz lomljenje vučenjem, savijanjem i smicanjem.
4. Popuštanje - u situaciji kada je stijenska masa izrazito raspucana (razmak pukotina 0,1 do 0,3 m) ona se lako drobi i dezintegriira.
5. Kidanje - kada je slojevitost stijenske mase nagnuta događa se savijanje i posmično kidanje diielova stijene, lateralnim vučenjem rijača.
6. Vađenje blokova - kod slabije raspucane stijenske mase lateralnim vučenjem rijača vade se blokovi stijene kojima je oblik i veličina definirano plohama diskontinuiteta.



Slika 4.4. Rijač (Preuzeto sa <https://www.truck1.hr/prikljucci/rijaci/swt> )

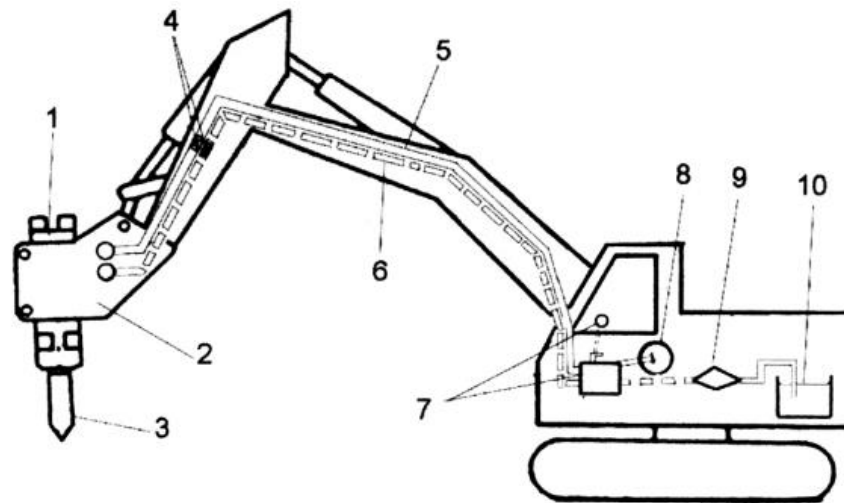
Rijanje je moguće izvesti i korištenjem hidrauličnog bagera tako da se umjesto lopate, na ruku priključi rijač. Početak upotrebe rijača je bio samo za čišćenje nestabilnih blokova stijene sa zidova i kosina nakon miniranja. Čelični zub je bio različitih dimenzija i oblika, a cilj mu je bio efikasno izdvajanje blokova stijene iz stijenske mase. S vremenom se počeo koristiti kod sedimentnih stijena za otkopavanje površinskih slojeva bez utjecaja na slojeve neposredno ispod. Vrh rijača prodire u pukotinu, a zatim se uz pomoć hidraulike na bagerskoj ruci vrši izvrtanje komada stijene. Kako ne postoji uvijek pukotina za koju bi se zahvatilo rijačem, često se otkopavanje vrši struganjem i povlačenjem oslabljenih komada stijene s trošne stijenske površine [2].

### 4.3. Razbijanje

Razbijanje (*engl. Breaking*) je mehanička metoda otkopavanja stijenske mase koja se izvodi hidrauličkim čekićem. Princip udarnog razbijanja stijene postoji još od vremena prvih udarnih strojeva koji su bili korišteni za bušenje bušotina. Razvoj hidrauličnog čekića je započeo 1966. godine kada su dvije tvrtke (Ingersoll-Rand i Impuls Products) u suradnji pokrenule razvojni program na udarnim razbijačima. Općenito, može se reći da je razvoj hidrauličnog udarnog mehanizma nastupio tek pojavom hidrauličnih bagera i mnogo veće snage koja se mogla dobiti korištenjem hidraulike i hidrauličnih pumpi u odnosu na komprimirani zrak [14].

Proces rada hidrauličnog čekića započinje djelovanjem radnog alata hidrauličnog čekića na samu stijenu, kod čega dolazi do pojave dodatnih naprezanja u stijeni koja izazivaju širenje seizmičkih valova. Udaranjem hidrauličnog čekića s ciljem loma i drobljenja stijene nastaju naprezanja koja rezultiraju lomom stijene [2].

Slika 4.5. prikazuje elemente povezivanja čekića na hidraulični sustav bagera.



Slika 4.5. Povezivanje čekića na hidraulični sustav bagera [14]

Elementi na slici 4.5. su:

1. Hidraulični čekić
2. Nosač čekića
3. Radni alat
4. Hidraulični ventil za regulaciju radnog tlaka i protoka ulja u čekiću
5. Cjevovod hidrauličnog ulja pod visokim tlakom
6. Cjevovod hidrauličnog ulja pod niskim tlakom
7. Ograničavanje tlaka ulja na izvodu iz hidraulične pumpe bagera
8. Hidraulična pumpa
9. Hladnjak ulja
10. Rezervoar hidrauličnog ulja.

Na slici 4.5., na poziciji pod brojem 3 prikazan smještaj radnog alata. Radni alat može imati vrh u obliku špice, može biti tupi završetak ili završetak u obliku dljeteta. Ukoliko je završetak radnog alata u obliku špice, on usmjerava udarnu energiju čekića u jednu točku. Špica se obično upotrebljava za usitnjavanje vangabaritnih blokova stijene kada je tražena točno određena granulacija otkopanog materijala. Najučinkovitiji prijenos udarne energije čekića na materijal dobiva se radnim alatom sa tupim vrhom, no nije moguća kontrola granulacije razbijenih komada.

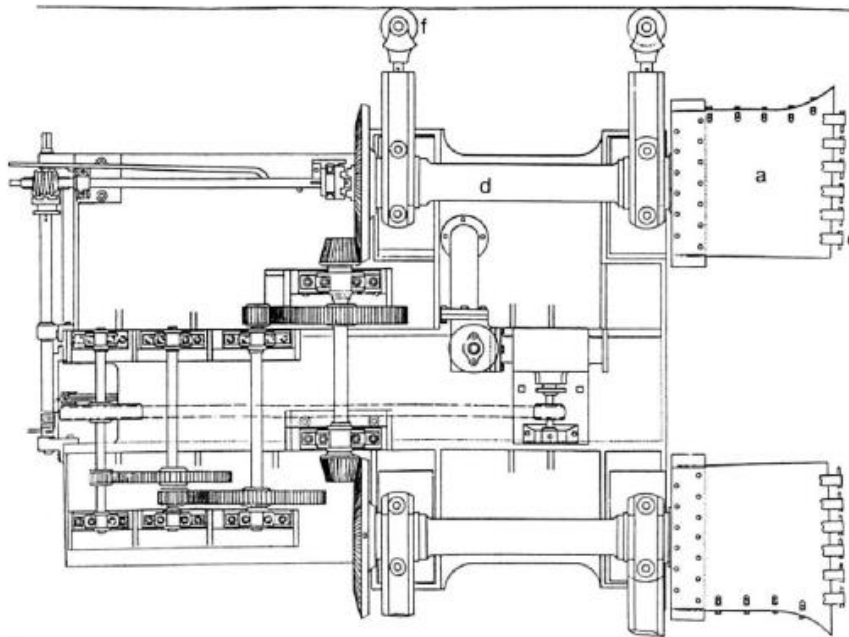
Utjecajni čimbenici kod izbora metode iskopa hidrauličnim čekićem su [11]:

- a) manji obujam proizvodnje
- b) geologija
- c) selektivan iskop
- d) zaštita okoliša.

Kod eksploatacije stijene hidrauličnim čekićem najbolji rezultati se dobivaju ukoliko je stijenska masa više uslojena i razlomljena. S druge strane, kod bušenja i miniranja to je veliki problem jer uzrokuje otežano bušenje i veći utrošak eksploziva [14].

#### 4.4. Rezanje

Upotreba rezanja kao mehanizma otkopavanja stijenske mase započinje krajem 19. stoljeća u površinskom i podzemnom iskopu ugljena i škriljevaca, razvojem strojeva s rotirajućom reznom glavom. Prvi primjer takvog stroja imao je dvije rotirajuće glave, koje su na prednjem rubu imale rezne elemente. To je bio rad Cookea i Huntera koji su zaslužni za razvoj strojeva za iskop škriljevca u kamenolomima sjevernog Walesa od 1865. do 1867 godine [14].



Slika 4.6. Stroj s dvije rotirajuće rezne glave [14]

Nakon Cookea i Huntera razvoj strojeva nastavlja Stanley sve do 1905. godine. Prijavio je 11 patenata, no njegovi strojevi nisu doživjeli širu primjenu. Iz prvih strojeva za punoprofilni iskop pripremnih hodnika kod rudarenja razvijena je cijela skupina strojeva za punoprofilni iskop tunela nazvanih „krtice“ odnosno tunelari.

Tunelare karakteriziraju slijedeće bitne značajke:

- a) cijeli se profil izgrađuje odjednom
- b) veličina profila je za dani tip stroja konstantna
- c) proces kopanja temelji se na principu bušenja
- d) mogućnost napredovanja je samo u pravcu odnosno krivinama velikog radijusa (80 - 200 m)
- e) stroj se ne može, odnosno izvanredno je komplicirano, vraćati unatrag.

Za iskop čvrstih stijena koriste se strojevi sa i bez štita, što ovisi o geotehničkim karakteristikama stijene. Kod ovih strojeva stabilnost iskopa nije toliko bitna koliko je bitno razaranje stijene. Strojevi bez štita koriste se u kompaktnoj stijenskoj masi gdje stabilnost iskopa nije upitna. Strojevi sa štitom koriste se u izrazito raspucanoj stijenskoj masi. U ovom slučaju štit osigurava sigurne radne uvjete.

## **5. OVISNOST PRIMJENJIVOSTI TEHNOLOGIJA OTKOPAVANJA O ZNAČAJKAMA STIJENA**

Metode za procjenu primjenjivosti tehnologije otkopavanja uglavnom u obzir uzimaju jednoosnu tlačnu čvrstoću, stupanj trošenja i razmak između diskontinuitetima. Kod nekih metoda u obzir ulaze i parametri poput brzine seizmičkih valova, kontinuiranost, otvorenost, orijentacija i hrapavost pukotina [2]. Kod odabira optimalne tehnologije otkopavanja treba se voditi računa o stijenskoj masi kao sustavu koji se sastoji od intaktne stijene i diskontinuiteta te o činjenici da je stijenska masa u stvarnom slučaju anizotropna, nehomogena i prirodno napregnuta. Strukturna i ostala svojstva stijenske mase te petrografska svojstva stijene, često su kod otkopavanja bitnija od čvrstoće intaktne stijene [15].

### **5.1. Značajke intaktne stijene, diskontinuiteta i stijenske mase**

Parametri koji su poželjni kod metoda odabira tehnologije otkopavanja podijeljeni su u tri skupine, a to su značajke stijenske mase, značajke diskontinuiteta i značajke stijenske mase.

Značajke intaktne stijene bitne kod odabira tehnologije otkopavanja su:

- a) Tvrdoća
- b) Abrazivnost
- c) Lomna žilavost
- d) Jednoosna tlačna čvrstoća
- e) Indeks čvrstoće opterećenjem u točki
- f) Vlačna čvrstoća
- g) Brzina širenja elastičnih valova
- h) Stupanj trošnosti intaktne stijene.

Tvrdoća (*engl. Hardness, Hd*) stijene se definira kao otpor koji stijena pruža prodiranju nekog tijela u svoju masu. Tvrdoća stijene ovisi o tvrdoći minerala od kojih je građena te prirodi i jakosti veze među tim mineralima. Za određivanje tvrdoće minerala koristi se Mohsova skala [16].

Abrazivnost (*engl. Abrasivity, Ab*) je svojstvo stijene da troši strojne dijelove (bušaće krune, zube, noževe, valjke, zaštitne ploče). Stupanj abrazivnosti određuje se prema masi materijala koju izgubi valjkasti uzorak u uređaju za ispitivanje, u određenom vremenu [17].

Lomna žilavost (*engl. Fracture Toughness, FT*) stijene je mjera otpora stijene širenju pukotina, odnosno mjera energije koja je potrebna za stvaranje novih pukotina. Žilavost je otpor prema djelovanju dinamičkih sila, koja je bitna u rudarstvu u procesima gdje sila djeluje na stijenu u mahovima, diskontinuirano i pulsirajuće. Primjer takvih procesa je kod rada udarnih drobilica, hidrauličkog čekića i u manjoj mjeri kod bagera.

Jednoosna tlačna čvrstoća (*engl. Uniaxial Compressive Strength, UCS*) je najčešće upotrebljavan parametar kod opisa stijena te se kreće u vrlo širokom rasponu ovisno o tipu stijene. Ona je maksimalno tlačno naprezanje koje materijal može podnijeti pod uvjetima jednoosnog naprezanja, a računa se prema izrazu 5.1.

$$\sigma_{ci} = \frac{F_c}{A} = \frac{\text{Nanesena tlačna sila}}{\text{Površina}} \text{ [MPa]} \quad (5.1.)$$

Indeks čvrstoće opterećenjem u točki (*engl. Point load test index, PLTi*) određuje se pokusom opterećenja u jednoj točki. Prednost ovog pokusa je mogućnost izvođenja pokusa na pravilnim i nepravilnim uzorcima stijene.

Vlačna čvrstoća (*engl. Tensile strength*) predstavlja maksimalno naprezanje koje materijal može podnijeti kod jednoosnog rastezanja neposredno prije sloma, a oznaka mu je  $\sigma_t$ . Pokus ispitivanja vlačne čvrstoće se izvodi tako da se nanosi vlačna sila na uzorak stijene, a izračun se koristi izraz 5.2.

$$\sigma_t = \frac{F_t}{A} = \frac{\text{Nanesena vlačna sila}}{\text{Površina}} \text{ [MPa]} \quad (5.2.)$$

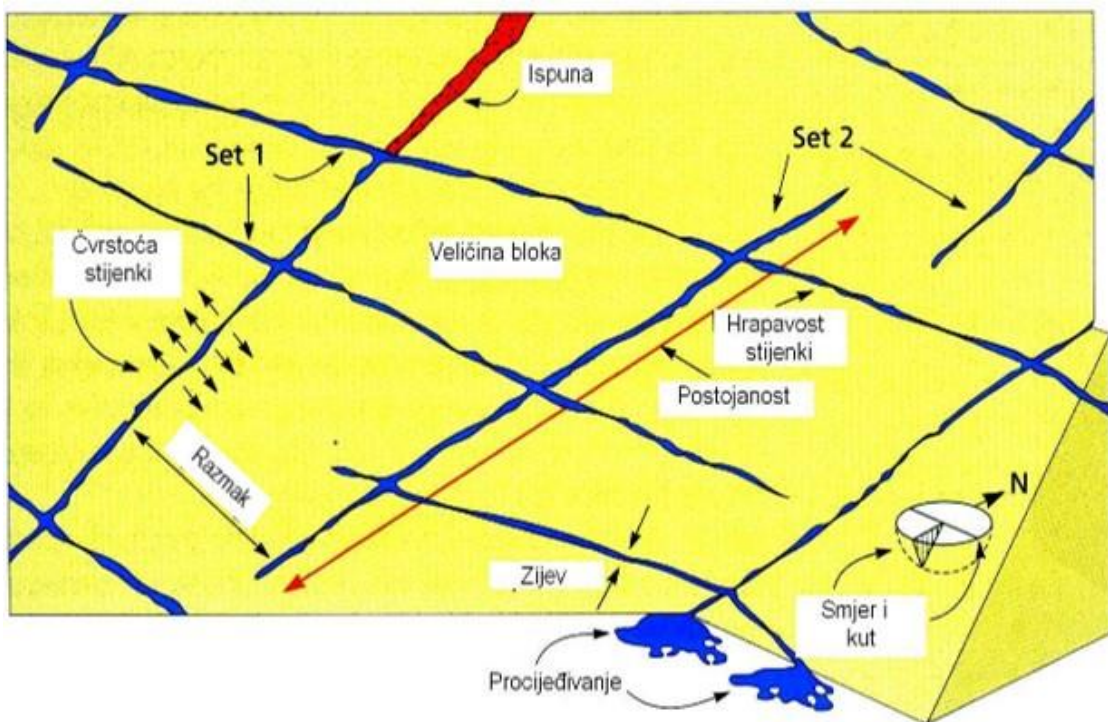
Brzina širenja elastičnih primarnih ili P valova (*engl. Sonic velocity*) tijekom prolaska kroz intaktnu stijenu, ovisi o gustoći i elastičnim svojstvima te stijene. Mjerenje ove brzine nam daje informacije o nekim drugim značajkama, kao na primjer poroznost. Ispitivanja je potrebno izvoditi na uzorcima prirodne vlažnosti i koji su u obliku valjka ili prizme.

Stupanj trošnosti stijene predstavlja fizičko trošenje stijene koje prouzrokuje odlamanje dijelova stijenskog materijala duž ploha određenog usmjerenja.

Diskontinuiteti određuju ponašanje stijenske mase. Plohe diskontinuiteta definiraju čvrstoću, deformacijska i hidraulička svojstva [2].

Značajke diskontinuiteta su (slika 5.1.):

- a) Razmak (*engl. Discontinuity spacing, DS*)
- b) Postojanost (*engl. Joint persistence, JP*)
- c) Orijentacija (*engl. Joint orientation, JO*)
- d) Hrapavost stijenki (*engl. Roughness*)
- e) Čvrstoća stijenki (*JCS*)
- f) Zijev (*engl. Joint Separation, JS*)
- g) Ispuna (*engl. Joint Filling, JF*)
- h) Voda u diskontinuitetima (*engl. Seepage*)



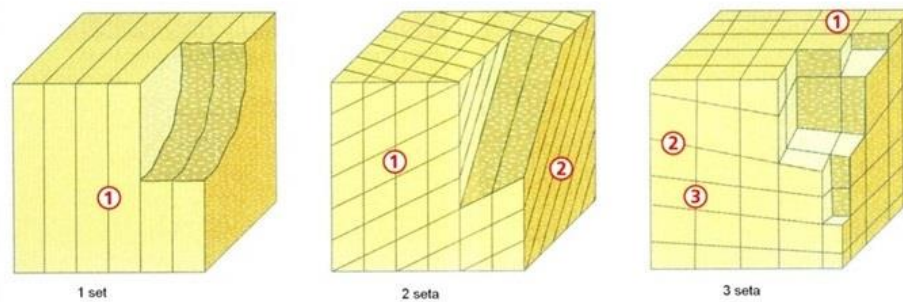
Slika 5.1. Značajke diskontinuiteta (Prerađeno prema [18])



Značajke stijenske mase su:

a) Broj i orijentacija sustava diskontinuiteta (slika 5.2.)

Ove značajke utječu na mehaničko ponašanje stijenske mase i određuju deformabilnost te imaju utjecaj kod otkopavanja.



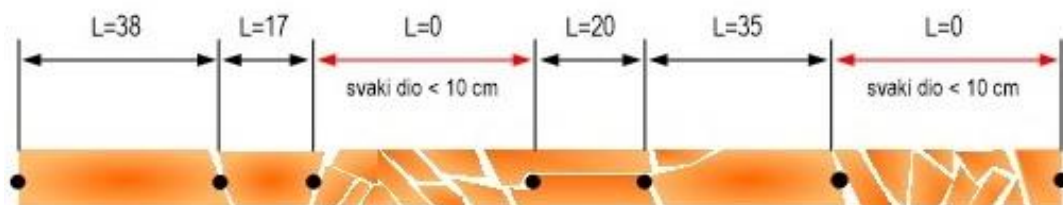
Slika 5.2 Blok dijagrami s prikazom setova diskontinuiteta

b) Veličina blokova

Veličina bloka je izuzetno važan indikator ponašanja stijenske mase. Broj sustava diskontinuiteta i njihova orijentacija određuju oblik blokova. Kombinacija veličine bloka i međublokovske čvrstoće smicanja određuje mehaničko ponašanje stijenske mase. Veličina bloka opisuje se pomoću indeksa veličine bloka ili volumetrijskog broja pukotina.

c) Stupanj raspucanosti

Razlomljenost stijenske mase definirana je brojem diskontinuiteta, njihovim razmakom i stanjem, te tipom i postankom. Stupanj raspucanosti uglavnom se izražava kroz RQD indeks (Rock Quality Designation). Postupak mjerenja duljine bušotinske jezgre za proračun RQD indeksa prikazan je na slici 5.3.



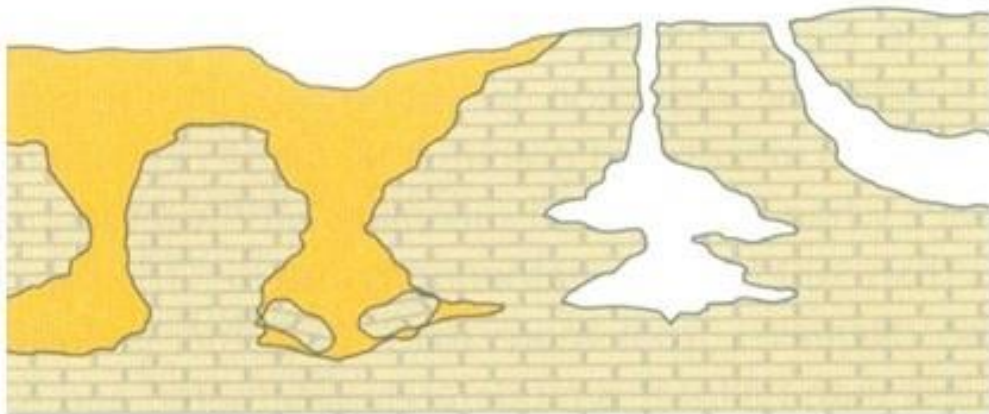
Slika 5.3. Postupak mjerenja duljine bušotinske jezgre za proračun RQD indeksa

d) Brzina širenja seizmičkih valova

Neke geofizičke metode upotrebljavaju širenje seizmičkih valova karakterističnih brzina za određivanje značajki stijenske mase. Polazna točka je mjerenje vremena u kojem se seizmički valovi šire kroz podzemlje do nekih geoloških granica, na kojima se reflektiraju ili refraktiraju.

e) Stupanj trošnosti

Kroz procese trošenja stijenske mase (slika 5.4.) djeluje se na blokove intaktne stijene, kao i na postojeće diskontinuitete. Dubina trošenja ovisi o vrsti stijene, klimi i veličini izloženosti trošenju. Stupanj trošnosti može se procijeniti iz stupnja ispucanosti i broja diskontinuiteta u stijenskoj masi sklonih trošenju, vrijednost brzine seizmičkih valova ili na temelju vizualnog opisa i standardnih indeksa.



Slika 5.4. Trošenje karbonatnih stijenskih masa

f) Čvrstoća i deformabilnost stijenske mase

Čvrstoća i deformabilnost stijenske mase osnovni su parametri kod provođenja analiza za rješavanje nekih geotehničkih problema.

## 5.2. Utjecaj značajki stijenske mase na odabir tehnologije otkopavanja

Ovisnost odabira tehnologije otkopavanja stijenske mase do danas je analizirana u mnogim istraživanjima. Istraživanjima je dokazan utjecaj značajki stijenske mase na rezultate odabrane metode otkopavanja stijenske mase. Slično istraživanje proveo je i Jug u svojem doktorskom radu. Tablica 5.1. nam prikazuje koja je metoda ovisna o kojoj značajki. Vidljivo je da sve tehnologije ovise o jednoosnoj tlačnoj čvrstoći stijene i razmaku diskontinuiteta, dok o stupnju trošnosti (RMW) i brzini širenja P vala ovisi samo rijanje..

Tablica 5.1. Analiza utjecaja značajki stijene na odabir tehnologije [2]

Tehnologija otkopavanja		Značajke intaktne stijene				Značajke strukturnog sklopa stijenske mase					
		UCS	Hd	FT	Ab	DS	JO	JP	JS	RMW	V <sub>P</sub>
Miniranje		+	-	-	-	+	+	-	+	-	-
Mehaničko otkopavanje	Kopanje	+	+	-	-	+	+	+	-	-	-
	Rijanje	+	+	-	+	+	+	+	+	+	+
	Razbijanje	+	+	+	-	+	+	-	-	-	-
	Rezanje	+	+	+	+	+	-	-	-	-	-
Ukupno tehnologija koje su ovisne o značajki stijenske mase		5	4	2	2	5	4	2	2	1	1

## 6. ZAKLJUČAK

Tehnologije otkopavanja stijenske mase potrebno je odabrati nakon utvrđivanja značajki stijenske mase. Značajke stijenske mase uvelike utječu na rezultate iskopa. Danas, osim samih rezultata iskopa i dobivanja željenog materijala, bitnu ulogu ima i zaštita okoliša.

Miniranje je poznato po svome negativnom utjecaju na okoliš zbog razbacivanja komada stijenske mase, zračnog udara i potresnih valova. Unatoč negativnim karakteristikama miniranja ono je nekad nezamjenjivo, a razlog je taj da u nekim slučajevima mehaničke metode imaju fizička ograničenja ili su ekonomski neisplative. To su razlozi da je miniranje zastupljenije od mehaničkog otkopavanja. U oba slučaja iskopa bitan je stupanj fragmentacije krajnjeg proizvoda. Za kontrolirano fragmentiranje potrebno je poznavati mehaniku loma stijene. Početni pristup mehanici loma temelji se na linearno-elastičnoj mehanici loma, za koju vrijedi pretpostavka da je materijal izotropan i linearno elastičan. Stijena se od ovakvih materijala poprilično razlikuje i to treba uzeti u obzir kod analize loma. Mehaničko otkopavanje dijeli se na radnje kojima se obavlja, a to su: rijanje, kopanje, razbijanje, glodanje i rezanje. Svaka metoda koristi različite alate i strojeve.

Značajke stijene prema kojima se odabire tehnologija otkopavanja podijeljene su u tri skupine. Jedna skupina se odnosi na značajke intaktne stijene, druga na značajke diskontinuiteta i treća na značajke stijenske mase. Nemaju sve značajke jednaku važnost kod odabira tehnologije. Najveći utjecaj kod odabira metode imaju tlačna čvrstoća stijene i razmak diskontinuiteta.

## 7. POPIS LITERATURE

1. Khomehchiyan, M., Dizadji, M. R., Esmaeili M. (2014.). Application of rock mass index (RMi) to the rock mass excavability assessment in open face excavations. *Geomechanics and Geoengineering: An International Journal*, Vol. 9, No. 1, 63–71.
2. Jug, J (2020.) Model za procjenu primjenjivosti tehnologija otkopavanja u odnosu na značajke stijenske mase. Doktorski rad. Zagreb: Rudarsko-geološko-naftni fakultet.
3. Tanja Roje-Bonacci. (2012.): *Zemljani radovi*. Split, Fakultet građevinarstva, arhitekture i geodezije.
4. Tehnička enciklopedija, (1982.), Zagreb, Leksikografski zavod Miroslav Krleža. Svezak 8. 574.-579. str
5. Mesec, J. Eksploatacija mineralnih sirovina. Nastavni materijali u akademskoj godini 2020/21 na Geotehničkom fakultetu Sveučilišta u Zagrebu. Dostupno na: <https://moodle.srce.hr/2020-2021/course/view.php?id=76324>. Datum pristupa: 21.04.2022.
6. [file:///C:/Users/Korisnik/Downloads/pdfcoffee.com\\_6-miniranje-stijene-pdf-free.pdf](file:///C:/Users/Korisnik/Downloads/pdfcoffee.com_6-miniranje-stijene-pdf-free.pdf) Datum pristupa: 21.4.2022.
7. Dobrilović, M. i Bohanek, V. (2013.). Utjecaj miniranja u cestogradnji na okolne prometnice. *Dani prometnica 2013 – Mjerenja, ispitivanja i monitoring na prometnicama*. Sveučilište u Zagrebu, Građevinski fakultet, 313-347.
8. Škrlec V., Dobrilović M., Bohanek V. Teorije loma stijene eksplozivom. (2014.) Zagreb. Rudarsko-geološki-naftni zbornik. Str. 57-68.
9. WYLLIE, Duncan C., MAH, Chris. *Rock slope engineering*. CRC Press, 2004.
10. Turković Ž., Božić B. Optimizacija proizvodnog miniranja tehničkog građevinskog kamena na osnovu geološkog indeksa čvrstoće stijenske mase. (2013). Bihać. 9th International Scientific Conference on Production Engineering "RIM. Str. 375.-379.
11. Kolić, Marsel (2014.). Optimizacija parametara miniranja u svrhu dobivanja povoljne fragmentacije odminirane stijenske mase. Diplomski rad. Sveučilište u Zagrebu, Rudarsko-geološko-naftni fakultet. (<https://repositorij.rgn.unizg.hr/islandora/object/rgn:635/datastream/PDF/view>)

12. Božić B.(1998.): Miniranje u rudarstvu, graditeljstvu i geotehnici. Varaždin. Sveučilište u Zagrebu, Geotehnički fakultet u Varaždinu.
13. Šporin J., Balaško T., Mrvar P., Janc B., Vukelić Ž.: Change of the Properties of Steel Material of the Roller Cone Bit Due to the Influence of the Drilling Operational Parameters and Rock Properties. Energies.(2020.)Svezak 13.
14. Kujundžić T.(2015) Rudarski i geotehnički strojevi. Nastavni materijali. Zagreb. Rudarsko-geološko-naftni fakultet.
15. Vrkljan I (2003.): Inženjerska mehanika stijena. Rijeka. Građevinski fakultet Sveučilišta u Rijeci.
16. Meaški H.: Fizička svojstva stijene značajna za inženjersku geologiju. Nastavni materijal u akademskoj godini 2019/20 na Geotehničkom fakultetu Sveučilišta u Zagrebu. Dostupno na :[https://moodle.srce.hr/2019-2020/pluginfile.php/3676615/mod\\_resource/content/0/IG-1920-05%20Fiz.svojstva.pdf](https://moodle.srce.hr/2019-2020/pluginfile.php/3676615/mod_resource/content/0/IG-1920-05%20Fiz.svojstva.pdf) Datum pristupa: 28.07.2022
17. <https://tehnicki.lzmk.hr/clanak.aspx?id=12>. Datum pristupa:28.7.2022.
18. Hudson, J.A. (1989). Rock mechanics principles in engineering practice. Butterworths. CIRIA, London, p. 72.

## 8. POPIS SLIKA

Slika 2.1: Načini otvaranja pukotina (Preuzeto sa [www.encrypted-tbn0.gstatic.com](http://www.encrypted-tbn0.gstatic.com) )

Slika 3.1. Zone raspucanosti stijenske mase prilikom miniranja [7]

Slika 3.2. Mehanizam drobljenja stijenske mase eksplozivom: a) Tlačno naprezanje stijenske mase; b) Rasterećenje stijenske mase; c) Formiranje kupole od bušotine prema slobodnoj površini (prerađeno prema [8])

Slika 4.1. Prodiranje klina u stijensku masu (Prerađeno prema [13])

Slika 4.2. Bager kontinuiranog načina rada (preuzet sa [www.thyssenkrupp-mining-technologies.com](http://www.thyssenkrupp-mining-technologies.com))

Slika 4.3. Dozer (preuzeto sa [www.grad.unizg.hr](http://www.grad.unizg.hr))

Slika 4.4. Rijlač (preuzeto sa <https://www.truck1.hr/prikljucci/rijlaci/swt> )

Slika 4.5. Povezivanje čekića na hidraulični sustav bagera [14]

Slika 4.6. Stroj s dvije rotirajuće rezne glave [14]

Slika 5.1. Značajke diskontinuiteta

Slika 5.2 Blok dijagrami s prikazom setova diskontinuiteta

Slika 5.3. Postupak mjerenja duljine bušotinske jezgre za proračun RQD indeksa

Slika 5.4. Trošenje karbonatnih stijenskih masa