

# Zaštita građevinske jame armiranobetonskim pilotima na bolnici Srebrnjak

---

**Amidžić, Sven**

**Master's thesis / Diplomski rad**

**2023**

*Degree Grantor / Ustanova koja je dodijelila akademski / stručni stupanj:* **University of Zagreb, Faculty of Geotechnical Engineering / Sveučilište u Zagrebu, Geotehnički fakultet**

*Permanent link / Trajna poveznica:* <https://um.nsk.hr/um:nbn:hr:130:506258>

*Rights / Prava:* [In copyright](#) / [Zaštićeno autorskim pravom.](#)

*Download date / Datum preuzimanja:* **2024-07-24**



*Repository / Repozitorij:*

[Repository of Faculty of Geotechnical Engineering - Theses and Dissertations](#)



SVEUČILIŠTE U ZAGREBU  
GEOTEHNIČKI FAKULTET

SVEN AMIDŽIĆ

ZAŠTITA GRAĐEVINSKE JAME  
ARMIRANOBETONSKIM PILOTIMA NA  
BOLNICI SREBRNJAK

DIPLOMSKI RAD

VARAŽDIN, 2023.

Sazivam članove ispitnog povjerenstva  
za 25.09.2023. u 9 sa  
Obranu ovog rada kandidat će vršiti i pred  
ispitnim povjerenstvom u Varaždinu  
Varaždin, 11.09.2023.

Predsjednik  
ispitnog povjerenstva:

Prof.dr.sc. Sajka Korčić

#### Članovi povjerenstva

- 1) Prof.dr.sc. Kresko Ivandić
- 2) Dr.sc. Filip Dadijanić
- 3) Prof.dr.sc. Stjepan Štelec
- 4) br.prof.dr.sc. Boris Korur

SVEUČILIŠTE U ZAGREBU  
GEOTEHNIČKI FAKULTET

DIPLOMSKI RAD

ZAŠTITA GRAĐEVINSKE JAME  
ARMIRANOBETONSKIM PILOTIMA NA  
BOLNICI SREBRNJAK

KANDIDAT:  
SVEN AMIDŽIĆ



MENTOR:  
Prof.dr.sc. Krešo Ivandić

NEPOSREDNI VODITELJ:  
Dr.sc. Filip Dodigović

VARAŽDIN, 2023.

## IZJAVA O AKADEMSKOJ ČESTITOSTI

Izjavljujem i svojim potpisom potvrđujem da je diplomski rad pod naslovom:

ZAŠTITA GRAĐEVINSKE JAME ARMIRANOBETONSKIM PILOTIMA NA BOLNICI  
SREBRNJAK

rezultat mog vlastitog rada koji se temelji na istraživanjima te objavljenoj i citiranoj literaturi te je izrađen pod mentorstvom prof.dr.sc. Kreše Ivandića.

Izjavljujem da nijedan dio rada nije napisan na nedozvoljen način, odnosno da je prepisan iz necitiranog rada te da nijedan dio rada ne krši bilo čija autorska prava. Izjavljujem također, da nijedan dio rada nije iskorišten za bilo koji drugi rad u bilo kojoj drugoj visokoškolskoj, znanstvenoj ili obrazovnoj ustanovi.

U Varaždinu, 06. 05. 2025.

SVEN AMIDŽIĆ



## IZJAVA MENTORA O POSTOTKU SLIČNOSTI DIPLOMSKOG RADA S VEĆ OBJAVLJENIM RADOVIMA

Izjavljujem i svojim potpisom potvrđujem da je diplomski rad pod naslovom:

ZAŠTITA GRAĐEVINSKE JAME ARMIRANOBETONSKIM PILOTIMA NA BOLNICI  
SREBRNJAK

pregledan anti-plagijat programskim paketom PlagScan te da postotak sličnosti cjelovitog diplomskog rada, s već objavljenim radovima, ne prelazi 20%, kao i da pojedinačni postotak sličnosti diplomskog rada sa svakom literaturnom referencom pojedinačno ne prelazi 5%.

U Varaždinu, 06. 09. 2023.

Prof.dr.sc. Krešo Ivandić



\_\_\_\_\_  
(Vlastoručni potpis)

Ime i prezime SVEN AMIDŽIĆ  
Naslov rada ZAŠTITA GRAĐEVINSKE JAME  
ARMIRANOBETONSKIM PILOTIMA NA BOLNICI  
SREBRNJAK

Sažetak

Na lokaciji postojeće Dječje bolnice Srebrnjak u Zagrebu, predviđana je dogradnja bolnice građevinom na istočnoj strani postojeće zgrade. Zbog brežuljkastog karaktera topografije terena i prosječnog nagiba  $\sim 26^\circ$ , podzemni dio novoplaniranog dogradnog objekta će se nalaziti u zasjeku koji će biti dubok i preko 12 m, te je postojeću zgradu i iskop, odnosno građevinsku jamu, potrebno zaštititi i osigurati stabilnost kosina.

Građevinske jame su iskopi u zemlji kojima se olakšavaju građevinske aktivnosti kao što su radovi temeljenja, radovi na podzemnim instalacijama, gradnja podruma i sl. Mogu biti plitke ili duboke te mogu predstavljati značajne rizike za radnike, okolne zgrade i okoliš ako nisu pravilno poduprte i zaštićene. Jedna od učinkovitih metoda zaštite građevinskih jama je korištenjem pilota. Piloti se postavljaju po obodu građevinske jame da bi se osigurala bočna potpora i spriječilo urušavanje tla ili kosine. Piloti su konstrukcijski elementi koji se koriste za prijenos opterećenja s konstrukcije na tlo. Obično se koriste u geotehničkom inženjerstvu za duboko temeljnje tj. podupiranje zgrada, mostova i drugih struktura koje su izgrađene na mekom, slabom ili kolapsibilnom tlu. Postoji nekoliko vrsta pilota, a izbor vrste ovisi o čimbenicima kao što su uvjeti tla (čvrstoća, krutost, stišljivost), potrebna nosivost i ograničenja konstrukcije.

Ključne riječi: zaštita građevinske jame, armiranobetonski piloti





Name and  
Surname:

SVEN AMIDŽIĆ

Title:

THE PROTECTION OF A CONSTRUCTION PIT BY  
USING REINFORCED CONCRETE PILES OF THE  
SREBRNJAK HOSPITAL

Abstract

The existing Srebrnjak Children's Hospital in Zagreb is going to be expanded with a building on its eastern side. Due to the hilly character of the topography of the terrain and the average slope of  $\sim 26^\circ$ , the underground part of the newly planned building will be located in a cut that will be more than 12 m deep. Therefore, it is necessary to protect the existing building and the excavation, i.e. the construction pit, as well as to ensure the stability of the slope.

Construction pits are excavations in the ground that facilitate construction activities such as foundation work, work on underground installations, construction of basements, etc. They can be shallow or deep and they can pose significant risks to workers, surrounding buildings and the environment if they are not properly supported and protected. Using piles is one of effective methods of protecting construction pits. Piles are placed around the perimeter of a construction pit to provide lateral support and to prevent soil or slope collapse. Piles are structural elements used to transfer loads from a structure to the ground. They are usually used in geotechnical engineering for deep foundations, i.e. supporting buildings, bridges and other structures that are built on soft, weak or collapsible soil. There are several types of piles, and the choice of type depends on factors such as soil conditions (strength, stiffness, compressibility), required load capacity, and structural limitations.

Key words:

Protection of construction pit, reinforced concrete piles

---

# SADRŽAJ

1.	UVOD	1
2.	GEOTEHNIČKI PODACI	1
3.	ZAŠTITNA KONSTRUKCIJA	4
4.	PILOTI	6
4.1.	NOSIVOST PILOTA	7
4.2.	PODJELA PILOTA	9
4.3.	VRSTE I NAČINI IZVEDBE	10
4.3.1.	ZABIJENI PILOTI	11
4.3.2.	NABIJENI PILOTI	12
4.3.3.	UTISNUTI PILOTI	13
4.3.4.	KOPANI PILOTI	13
4.3.5.	POSEBNE VRSTE PILOTA	14
4.4.	MATERIJALI	15
4.4.1.	DRVENI PILOTI	15
4.4.2.	ČELIČNI PILOTI	16
4.4.3.	BETONSKI PILOTI	17
4.4.4.	ARMIRANOBETONSKI PILOTI	19
4.4.5.	PILOTI OD MIJEŠANIH GRADIVA	20
4.4.6.	PILOTI OD MJEŠAVINE TLA I VEZIVA	20
5.	POSTAVLJANJE I IZVEDBA PILOTA	21
5.1.	FORMIRANJE PILOTA	21
5.2.	POGREŠKE U BETONIRANJU	22
5.3.	UGRADNJA ARMATURE	23
5.4.	PROBLEMI S RADNIM OPTEREĆENJEM	23
5.4.1.	PROBLEMI S RADNIM OPTEREĆENJEM KOD ZABIJENIH PILOTA	23
5.4.2.	PROBLEMI S RADNIM OPTEREĆENJEM KOD BUŠENIH PILOTA	24
5.4.3.	PROBLEMI S RADNIM OPTEREĆENJEM KOD MEHANIČKI BUŠENIH PILOTA	24
6.	PRIMJENA ARBIRANOBETONSKIH PILOTA KAO ZAŠTITNE KONSTRUKCIJE NA BOLNICI SREBRNJAK	25
6.1.	ISKOP PILOTA	25
6.2.	IZRADA I UGRADNJA ARMATURNIH KOŠEVA	26
6.3.	IZRADA I UGRADNJA BETONA	26
6.4.	MLAZNI BETON	27
6.5.	IZRADA NAGLAVNE GREDE PILOTNE STIJENE	27

6.6. ISKOP GRAĐEVINSKE JAME	28
6.7. STATIČKI UVJET NOSIVOSTI SIDARA	29
6.8. PRIPREMA INJEKCIJSKE SMJESE	29
6.9. KONTROLA INJEKCIJSKE SMJESE	30
6.10. BUŠENJE I INJEKTIRANJE	31
6.11. IZVEDBA SIDRA	31
6.11.1. VLAČNI ELEMENT SIDRA	31
6.11.2. SIDRO I GLAVA SIDRA	32
6.11.3. PROBNA SIDRA	32
6.12. OBLAGANJE PILOTNE STIJENE MLAZNIM BETONOM	33
7. NACRTI	34
8. ZAKLJUČAK	45
9. LITERATURA	46
10. POPIS SLIKA	47
11. POPIS TABLICA	48

---

## 1. UVOD

Na lokaciji postojeće Dječje bolnice Srebrnjak, Srebrnjak 100, Zagreb predviđena je dogradnja bolnice novom građevinom. Nova zgrada će imati sedam etaža, dvije podzemne i pet nadzemnih. Zbog topografije terena na predmetnoj lokaciji koja ima brežuljkasti karakter prosječnog nagiba od  $\sim 26^\circ$ , podzemni dio novoplaniranog dogradnog objekta će se nalaziti u zasjeku koji će na nekim mjestima biti dubok i preko 12 m. Proračun zaštitne konstrukcije, uključujući naprezanja u tlu, pomake, rezne sile u pilotnoj stijeni, uzdužne sile u sidrima i kolničkim pločama, te aktivirani reaktivni i pasivni otpor na ukopanom dijelu, proveden je računalnim programom Plaxis 8.2. Proračun je izvršen metodom konačnih elemenata za ravninsko stanje naprezanja i deformacija (2D model), svedeno na dimenziju  $m'$  zaštitne konstrukcije. Tlo je modelirano pomoću elastično-plastičnog linearnog Mohr Coulombovog modela i elastično-plastičnog nelinearnog Hardening Soil modela tla. Parametri tla uključuju modul elastičnosti  $E$ , Poissonov koeficijent  $\nu$ , faktor očvršćavanja  $m$ , čvrstoću po Mohr-Coulombovom zakonu, unutarnju koheziju  $c$ , kut unutarnjeg trenja  $\varphi$  i dilatacijski kut  $\psi$ .



---

## 2. GEOTEHNIČKI PODACI

Na istražnoj lokaciji je izbušeno šest sondžnih bušotina dubine 8,0 m i 12,0 m. Na temelju terenskih i laboratorijskih istraživanja, kao i korelacijskih podataka iz standardnog penetracijskog testa, određeni su sljedeći karakteristični slojevi temeljnog tla [7]:

1.) Sloj humusnog materijala ili nasipa od zemlje i građevnog otpada, debljine do 30 cm. Ovaj sloj je nedavno nastao izgradnjom bolnice i drugih objekata u blizini.

2.) U intervalu od 0,3 do 2,5 m identificiran je sloj glina niske plastičnosti (CL) smeđe boje, polučvrste konzistencije, s indeksom konzistencije ( $I_c$ ) između 0,95 i 1,22. Indeks plastičnosti (IP) kreće se u rasponu od 15% do 20%. Sadrži do 20% pijeska i sitne fragmente stijena. Karakteristični parametri čvrstoće i deformacije za ovaj sloj su sljedeći: kohezijska čvrstoća ( $c$ ) = 10 kPa, unutarnji kut trenja ( $\varphi$ ) = 25°, modul stišljivosti (MV) = 7,0 MN/m<sup>2</sup>, volumenska težina ( $\gamma$ ) = 19 kN/m<sup>3</sup>.

3.) U intervalu od 2,5 do 12,0 m identificirani su dublji slojevi glina, koji se klasificiraju kao podinske gline. Ove gline su niske plastičnosti (CL), žuto-smeđe boje, prašinastog sastava, i imaju polučvrsto i čvrsto konzistentno stanje. Indeks konzistencije ( $I_c$ ) varira između 0,99 i 1,40, dok indeks plastičnosti (IP) iznosi 11% do 12%. U dubljim intervalima ovih slojeva postoji veći udio oštrobridnih fragmenata stijena, a povremeno se javljaju i ulošci stijene pješčenjaka. Također, na većim dubinama mogu se pojaviti i pjeskovite gline niske plastičnosti s kruto-plastičnom konzistencijom. Broj udaraca SPT testom u ovom sloju kreće se od 12 do 19. Karakteristični parametri čvrstoće i deformacije za ovaj sloj su sljedeći: kohezijska čvrstoća ( $c$ ) = 20 kPa, unutarnji kut trenja ( $\varphi$ ) = 25°, modul stišljivosti (MV) = 8,0 MN/m<sup>2</sup>, volumenska težina ( $\gamma$ ) = 19 kN/m<sup>3</sup>.

Nije identificirana podzemna voda, niti njen ustaljeni nivo. Padina se kategorizira kao II. Kategorija, odnosno uvjetno stabilne padine. Ključni parametri tla su odabrani prema sljedećem: za drugi i treći sloj, indeks konzistencije ( $I_c$ ) varira između 0,99 i 1,40, dok indeks plastičnosti (IP) iznosi 11% do 12%. Broj udaraca SPT testom u ovom sloju kreće

se od 12 do 19. Karakteristični parametri čvrstoće i deformacije za ovaj sloj su sljedeći: kohezijska čvrstoća ( $c$ ) = 20 kPa, unutarnji kut trenja ( $\varphi$ ) = 25°, modul stišljivosti (MV) = 8,0 MN/m<sup>2</sup>, volumenska težina ( $\gamma$ ) = 19 kN/m<sup>3</sup> [7].

Parametar	Simbol	Vrijednost	Jedinica
Material model	Model	Mohr-Coulomb	-
Type of material behaviour	Type	Drained	-
Dry soil weight	$\gamma_{dry}$	17.0	kN/m <sup>3</sup>
Wet soil weight	$\gamma_{wet}$	19.0	kN/m <sup>3</sup>
Permeability in horizontal direction	$k_x$	-	m/s
Permeability in vertical direction	$k_y$	-	m/s
Young's modulus (constant)	$E^{ref}$	10 000	kN/m <sup>2</sup>
Poisson's ratio	$\nu_{ur}$	0.3	-
Cohesion (constant)	$c^{ref}$	8.0	kN/m <sup>2</sup>
Friction angle	$\varphi$	20	°
Dilatancy angle	$\psi$	0.0	°
Interface strength reduction factor	$R_{inter}$	1.0	-

**Slika 1.** Tablica parametara, sloj 1. Glina niske plastičnosti (CL) teškognječivog do polučvrstog konzistentnog stanja (do 0-2,50 m) [7]

Parametar	Simbol	Vrijednost	Jedinica
Material model	Model	Hardening-Soil	-
Type of material behaviour	Type	Drained	-
Dry soil weight	$\gamma_{dry}$	17.0	kN/m <sup>3</sup>
Wet soil weight	$\gamma_{wet}$	19.0	kN/m <sup>3</sup>
Permeability in horizontal direction	$k_x$	-	m/s
Permeability in vertical direction	$k_y$	-	m/s
Young's modulus (constant)	$E_{50}^{ref}$	25 000	kN/m <sup>2</sup>
Young's modulus (constant)	$E_{oed}^{ref}$	25 000	kN/m <sup>2</sup>
Young's modulus (constant)	$E_{ur}^{ref}$	75.000	kN/m <sup>2</sup>
Power	$m$	0.65	-
Poisson's ratio	$\nu_{ur}$	0.2	-
Cohesion (constant)	$c^{ref}$	16.0	kN/m <sup>2</sup>
Friction angle	$\varphi$	20.0	°
Dilatancy angle	$\psi$	0.0	°
Interface strength reduction factor	$R_{inter}$	1.0	-

**Slika 2.** Tablica parametara, sloj 2. – Glina niske plastičnosti (CL) polučvrstog do čvrstog konzistentnog stanja (od 2,50-12,0 m) [7]

Parametar	Simbol	Vrijednost	Jedinica
Material model	Model	Hardening-Soil	-
Type of material behaviour	Type	Drained	-
Dry soil weight	$\gamma_{dry}$	17.0	kN/m <sup>3</sup>
Wet soil weight	$\gamma_{wet}$	19.0	kN/m <sup>3</sup>
Permeability in horizontal direction	$k_x$	-	m/s
Permeability in vertical direction	$k_y$	-	m/s
Young's modulus (constant)	$E_{50}^{ref}$	30 000	kN/m <sup>2</sup>
Young's modulus (constant)	$E_{oed}^{ref}$	30 000	kN/m <sup>2</sup>
Young's modulus (constant)	$E_{ur}^{ref}$	90 000	kN/m <sup>2</sup>
Power	$m$	0.65	-
Poisson's ratio	$\nu_{ur}$	0.2	-
Cohesion (constant)	$c_{ref}$	16.0	kN/m <sup>2</sup>
Friction angle	$\varphi$	20.0	°
Dilatancy angle	$\psi$	0.0	°
Interface strength reduction factor	$R_{inter}$	1.0	-

**Slika 3.** Tablica parametara, sloj 3. – Glina niske plastičnosti (CL) polučvrstog do čvrstog konzistentnog stanja (do 12,00-20,0 m) [7]



---

### 3. ZAŠTITNA KONSTRUKCIJA

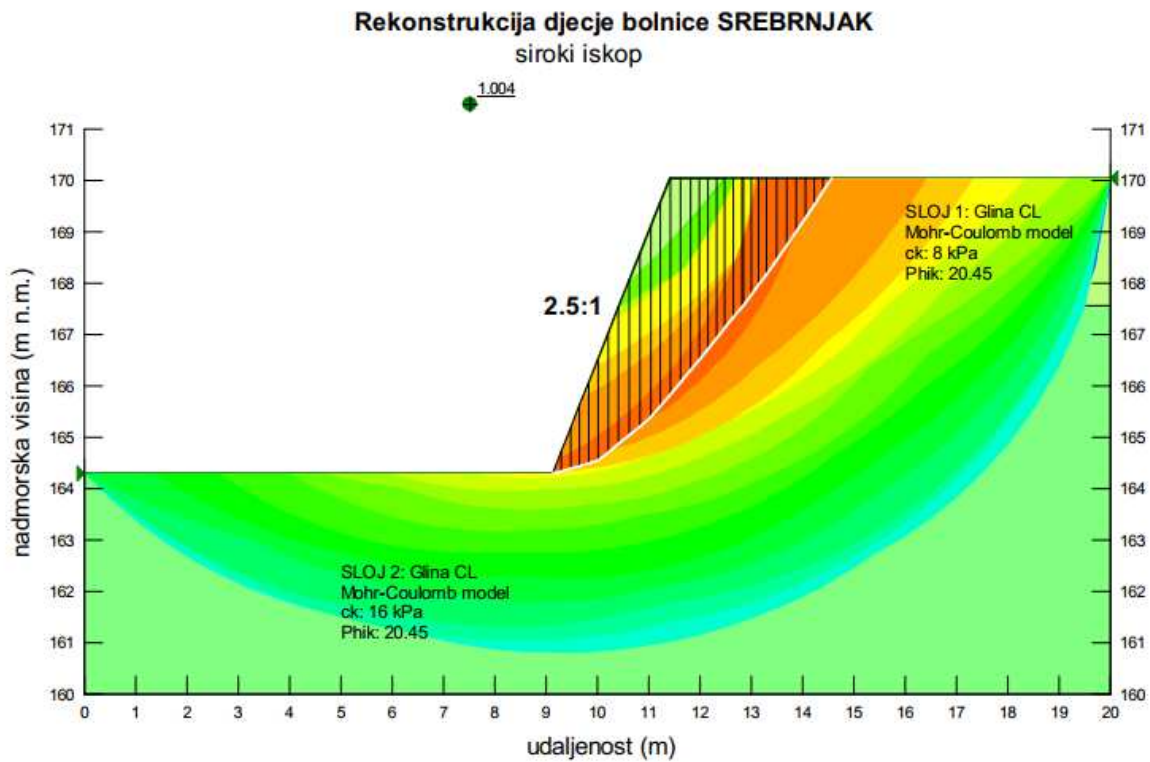
Sustav zaštitne konstrukcije uključuje pilotnu stijenu od pilota promjera Ø80 cm. Piloti su postavljeni na osnovnom razmaku od 2,0 m. Stijena je pridržana na vrhu kolničkom konstrukcijom požarnog puta, koja ima funkciju zatege ili je pridržana kao na središnjem dijelu stijene sa tri reda samobušivih sidara koji su naizmjenično zabušeni u pilote, i reaktivni otpor ukopanog dijela stijene. Projektom je predviđeno praćenje pomaka zaštitne konstrukcije koje se provodi pomoću 4 vertikalna inklinometra i 4 geodetska repera. Inklinometri se postavljaju duž naglavne grede zaštitne konstrukcije, dok se geodetski reperi postavljaju na susjedne objekte. Ukupno će se mjeriti 8 geodetskih repera [7].

Na središnjem dijelu u smjeru zapad-jugozapad, predviđena visina iskopa iznosi oko 12,50 m, s duljinom ukopavanja pilota od 5,6 m i ukupnom najvećom duljinom pilota od oko 17,0 m. Za pridržavanje ove pilotne stijene koriste se tri/četiri reda geotehničkih sidara raspoređenih po visini iskopa. Na rubnim dijelovima iskopa u smjeru jug-jugoistok i sjever-sjeverozapad, zaštitna konstrukcija prati visinu prirodnog terena ili prethodno izgrađenog požarnog puta, s očekivanim najvećim denivelacijama od otprilike 9,0 m. Na ovim dijelovima, pridržavanje se postiže kolničkom konstrukcijom požarnog puta zbog imovinsko-pravnih ograničenja. Sidrene pilote s naglavnom gredom istih dimenzija izvode se na suprotnom rubu požarnog puta, kao i na pilotima zaštitne konstrukcije. Na taj način se ostvaruje statički sklop povezan kolničkom konstrukcijom požarnog puta, koji u presjeku izgleda kao statički okvir s dva paralelna reda pilota Ø80 cm na osnovnom razmaku od 200 cm, povezanih armirano-betonskom kolničkom konstrukcijom (pločom). Dubina ukopavanja pilota ispod konačne kote iskopa iznosi 3,0 do 4,0 m [7].

#### **STABILNOST ŠIROKOG ISKOPA**

Kontrola globalne stabilnosti i stabilnosti širokog iskopa, provedena je za granično stanje GEO prema EN 1997-1:2008 i proračunskom pristupu 1, kombinacija K2. Široki iskop je planiran na dijelu gdje se izvodi kotlovnica, kao i na ostalim dijelovima gdje nije predviđena mehanička zaštita pilotnom stijenom, a izvjesna je denivelacija terena.

Proračun stabilnosti je proveden računalnim programom Slope/vv u profilu na kojem se očekuje najviša denivelacija od cca 5,85 m [7].



**Slika 4.** – Stabilnost širokog iskopa [7]

---

## 4. PILOTI

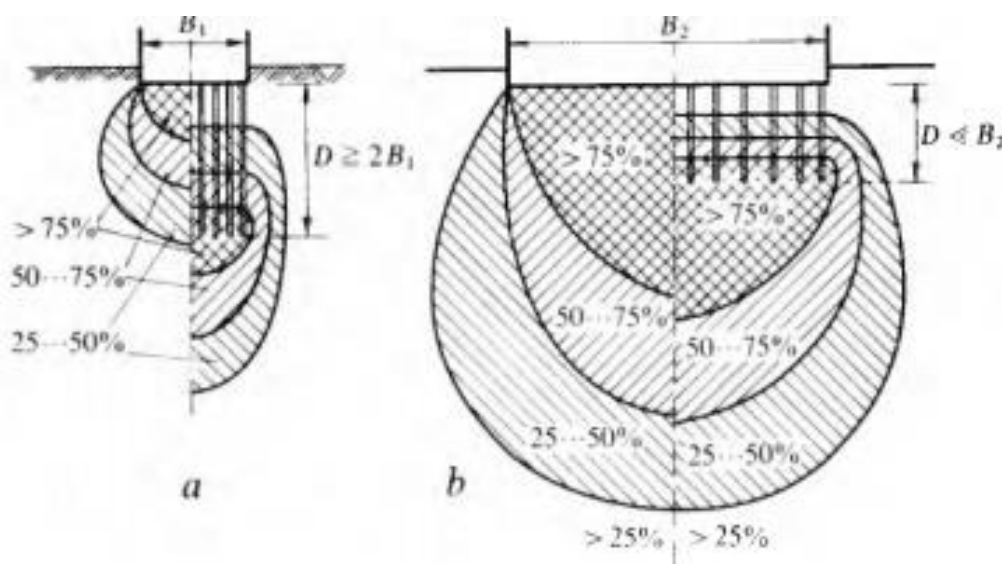
Piloti su su stupovi od čvrstog materijala odnosno strukturni elementi koji služe za prenošenje sila na dublje slojeve tla sa boljim fizikalno-mehaničkim svojstvima kod temeljenja, zaštite građevinskih jama, mostova i drugih objekata [1, 3, 6]. Oni služe kao veza između građevinskih objekata i stijene ili čvrstog tla, prenoseći opterećenje duboko u tlo [6]. Temeljenje na pilotima često je jednostavnije i ekonomičnije od alternativnog dubokog masivnog temeljenja, posebno kada je visoka razina podzemne vode [3].

Primarna funkcija pilota je prenošenje opterećenja konstrukcije s materijala ili sloja slabije nosivosti na materijal ili sloj s adekvatnom nosivošću [1, 2]. Također poboljšavaju nosivost tla i pružaju otpor bočnim opterećenjima, djelujući kao zaštita koja apsorbira habanje i udarce [1, 2]. Osim toga, piloti se koriste i u posebnim situacijama, poput uklanjanja ili minimaliziranja nepoželjnog slijeganja, prenošenja opterećenja kroz tla koja se lako erodiraju prema stabilnom temeljnom nosivom sloju, za sidrene strukture izložene hidrostatskom podizanju ili prevrtanju, te kao potporna konstrukcija kada su grupirani ili postavljeni u nizu s preklapajućim (izlivenim) pilotima [2]. Prijenos sila pilotima na tlo može se ostvariti pojedinačno ili u grupama povezanim naglavnom konstrukcijom [3]. Promjene naprezanja uzrokovane prenošenjem sile pojedinačnim pilotom ograničene su na relativno maleni volumen tla, dok grupa pilota koji prenose silu vrhom ima veći utjecaj na šire područje. Kada piloti prenose silu vrhom i trenjem na plaštu u dobro nosivom tlu, promjena naprezanja je manja i ovisi o raspodjeli ukupne sile koja se prenosi. U grupi pilota, međusobni razmak ima veći utjecaj na nosivost od dubine ispod vrha pilota zbog preklapanja naprezanja uzduž plašta pilota [3]. Sile se prenose s građevine na pilote putem temeljne konstrukcije, a zatim s pilotima na tlo. Obično se u prijenosu sudjeluje više pilota, a njihova zajednička veza je osigurana naglavnom konstrukcijom. Tlocrtna raspodjela naglavne konstrukcije, koja također služi kao temelj, ovisi, između ostalog, o broju pilota potrebnih za prenošenje opterećenja i konstrukciji građevine. Raspored pilota u grupi treba biti takav da sila prolazi kroz težište grupe, stoga je važno osigurati zajedničko djelovanje svih pilota putem naglavne konstrukcije. Ponekad, posebno kod bušenih pilota, pilote se može izravno povezati s gornjom konstrukcijom kako bi se stvorila jedinstvena cjelina. To se često primjenjuje

kod izgradnje mostova jer je takva veza jednostavna i ekonomična. Dubina glave pilota u naglavnici ovisi o materijalu pilota i silama koje pilot prenosi [6].

Usporedba raspodjele naprezanja između plitkog temeljenja i temeljenja na pilotima (slika 5.) pokazuje da piloti značajno smanjuju naprezanja ispod temelja, ali povećavaju ih u dubini. Ukupno slijeganje temelja na pilotima bit će manje nego kod temelja bez pilota, posebno ako je tlo u većoj dubini manje stišljivo [3].

Usporedba raspodjele naprezanja između plitkog temelja velike širine i temelja na kratkim pilotima (slika 5.) pokazuje da je smanjenje naprezanja prisutno samo u uskom području neposredno ispod temelja na pilotima do dubine koja je  $2/3$  duljine pilota, dok je na ostalom dijelu naprezanje gotovo jednako. Kratki piloti imaju željeni učinak samo kada postoji plitak, veoma stišljiv sloj neposredno ispod temelja [3].



**Slika 5.** Usporedba raspodjele naprezanja [3]

#### 4.1. NOSIVOST PILOTA

Nosivost pilota je količina opterećenja koju pilot može nositi bez stalnih pomaka za zanemarive poraste opterećenja, zbog uvjeta okoline (stanje tla) a ne zbog njegove strukturne čvrstoće. Pretpostavka za ovu definiciju je - slom tla događa se prije nego što dođe do sloma pilota, posebno u slučaju betonskih pilota [4].

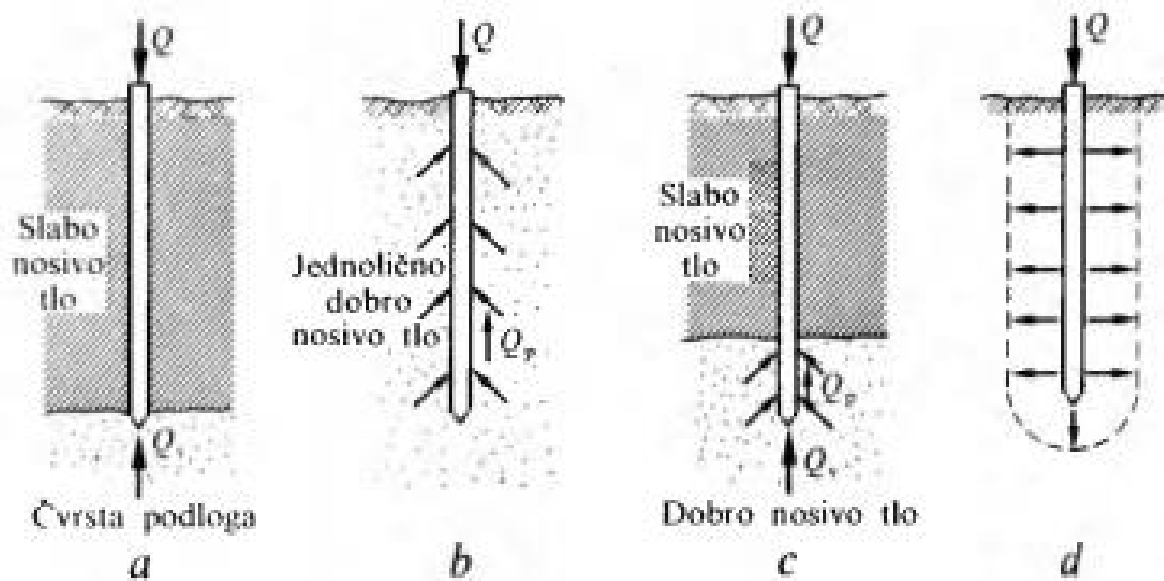
---

U praksi, često se koriste sljedeći kapaciteti pilota: aksijalni kapacitet, lateralni kapacitet, kapacitet izvlačenja ili vlačni kapacitet, te postoje dva pristupa za određivanje kapaciteta pilota: pristup na licu mjesta i teorijski pristup [4].

Kod pristupa na licu mjesta pilot se opterećuje do željene razine i procjenjuje se njegov kapacitet. Za ovaj pristup izgradi se testni pilot s potrebnim dimenzijama na terenu, a potom se provodi test opterećenja kako bi se procijenio kapacitet pilota. Ovaj pristup pruža realniju procjenu kapaciteta pilota. Međutim, vrijeme potrebno za provedbu testa i troškovi su veći. Kod teorijskog pristupa kapacitet pilota se izračinava primjenom određenih formula u koje se unose podaci o tlu [4].

Piloti prenose silu na tlo na različite načine (slika 6.) [3]:

- a) vršni dio pilota prenosi silu na čvrstu podlogu, stvarajući stojeći pilot, pri čemu je ukupna vertikalna sila jednaka sili otpora na vrhu
- b) sila trenja na plaštu pilota stvara lebdeći pilot, pri čemu je sila trenja na plaštu jednaka ukupnoj vertikalnoj sili
- c) kombinacija prijenosa sile vrhom i trenjem na dijelu plašta pilota stvara kombinirani prijenos sile
- d) piloti mogu prenositi silu zbijanjem tla, poboljšavajući mehanička svojstva slabo konsolidiranog tla putem pilota ispunjenih propusnim materijalom (pijesak, šljunak)



**Slika 6.** Vrste nosivosti pilota [3]

## 4.2. PODJELA PILOTA

Piloti se dakle mogu podijeliti na različite načine [3, 6]:

- 1) prema gradivu: drveni, čelični, betonski, armirano-betonski, od miješanih gradiva, od mješavine tla i veziva
- 2) prema načinu izrade, piloti mogu biti:
  - a. zabijeni gotovi piloti koji se dopremaju na mjesto i zabijaju u tlo
  - b. zabijeni piloti izrađeni neposredno u tlu koristeći čelične kalupe koji se izvlače i ispunjavaju betonom, šljunkom i pijeskom
  - c. bušeni piloti gdje se izbuši šupljina velikog promjera u tlu i ispuni betonom ili šljunkom
  - d. utisnuti piloti koji se koriste za temelje već izgrađenih građevina utiskivanjem predfabriciranih elemenata od armiranog betona u tlo hidrauličkim prešama

---

e. posebne vrste pilota

- 3) prema utjecaju na okolno tlo: piloti koji ne razmiču tlo, koji malo razmiču tlo i koji jako razmiču tlo
- 4) prema promjeru: 100-400 mm, mikropiloti; 400-900 mm piloti malog promjera; 900-2000 mm, piloti velikog promjera; >2000 mm i s proširenim vrhom, piloni, odnosno duboki masivni temelji izvedeni tehnologijom pilota
- 5) prema funkciji:
  - a) kompresijski piloti: (Da bi odoljeli kompresijskom opterećenju)
  - b) Vlačni piloti ili sidreni piloti
  - c) Kompaktni piloti: (zrnati tlo, npr. vrlo rahli pijesak, može se komprimirati tako da se piloti zabijaju na jednom mjestu, izvade, pa zatim ponovno zabijaju na sljedećem mjestu, čime se pijesak zgusne).
  - d) Piloti za zaštitu: (koriste se blizu obalnih područja kako bi zaštitili luku, služe da apsorbiraju udar plivajućih objekata)
  - e) Kosi piloti: (postavljeni su pod nagibom kako bi imali veću stabilnost protiv prevrtanja).
  - f) Šipke za zadržavanje tla: (kako bi se smanjilo prodiranje vode ili pružila lateralna stabilnost).
- 6) Prema obliku: okrugli, kvadratni, osmostrani, u oblika slova I, ravni, konusni, piloti proširenjem na dnu, vijčani itd..

### 4.3. VRSTE I NAČINI IZVEDBE

Postoje različite tehnologije za izvođenje pilota, a klasične metode uključuju zabijanje, utiskivanje i kopanje. Za pilote manjeg promjera koriste se metode poput zabijanja, utiskivanja, svrdlanja i nabijanja. Ove metode mogu uzrokovati razmicanje tla u području izvođenja i svrstavaju se u kategoriju pilota koji razmiču tlo, prema prethodnoj podjeli. Međutim, ovo se ne odnosi na primjenu čeličnih profila ili cijevi otvorenog dna. Kopani

---

piloti su prikladni za širok raspon promjera, a za pilote većeg promjera obično se koristi kopanje. Metode iskopa variraju, od svrdlanja u mekšim tlima do razbijanja stijena i korištenja raketa. Iskop se može izvoditi bez zaštite, s bentonitnom isplakom kao zaštitom ili pod zaštitom cijevi-kolone, koja se uklanja tijekom betoniranja pilota. U ove kategorije spadaju i elementi dijafragme, često izvedeni kao armiranobetonski piloti pravokutnog poprečnog presjeka ili njihova kombinacija. Iskop se izvodi pod zaštitom bentonitne isplake [6].

Uvođenjem metode mlaznog injektiranja stvorena je nova vrsta pilota poznata kao stupnjevi. Oni se izvode u prethodno razrahljenom ili razbijenom tlu, u koje se pod pritiskom ubrizgava vezivno sredstvo. Time se u tlu stvara čvrsto tijelo s nepravilnim vanjskim rubom. Metoda "mixed in place" stvara stupnjeve u tlu miješanjem autohtonog tla s vezivnim sredstvom (soilcrete). Pilote često koriste za temeljenje u vodi, pri čemu dio pilota koji izlazi iz tla i prolazi kroz vodu također služi kao stup [6].

#### **4.3.1. ZABIJENI PILOTI**

Piloti koji se kao gotovi stupovi zabijaju u tlo pomoću različitih vrsta nabijača, uključujući drvene, betonske i čelične pilote [6]. Svi zabijeni piloti moraju imati dobar kontakt s stjenovitom podlogom, posebno ako je podloga nepravilna i nagnuta [3]. Drveni i betonski piloti značajno zbijaju okolno tlo tijekom zabijanja, dok čelični piloti zbijaju tlo samo ako su izvedeni od cijevi s zatvorenim vrhom. Ako se koriste cijevi otvorenog vrha ili različiti oblici čeličnih profila poput H, I profila ili željezničkih šina, tlo se ne zbijaju značajno. Veličina ovih pilota je ograničena prijevozom i dostupnim građevinskim strojevima na gradilištu. U osnovi, oni se koriste kao piloti manjih profila (do 0,5 m) i mikropiloti. Zabijanje većih grupa pilota uvijek se provodi redosljedom u kojem se prvo zabijaju piloti u sredini, a zatim oni bliže vanjskom rubu tlocrta. Ovim se smanjuje utjecaj zbijanja tla, što olakšava zabijanje pilota [6]. Za zabijanje pilota koristi se udaranje maljem po glavi pilota. To omogućuje prevladavanje trenja na plaštu i otpora probijanja na vrhu pilota. Za jednostavnije radove koriste se mehanička zabijala (makare) s maljem težine 50-100 kg, visinom pada od 1-3 m i brzinom od 20-30 udaraca u minuti. Za manje radove koriste se eksplozivni nabijači s maljevima na pogon komprimiranim zrakom ili parom, s masom od 100-600 kg i visinom pada do 1 m. Ti nabijači imaju brzinu od 50-

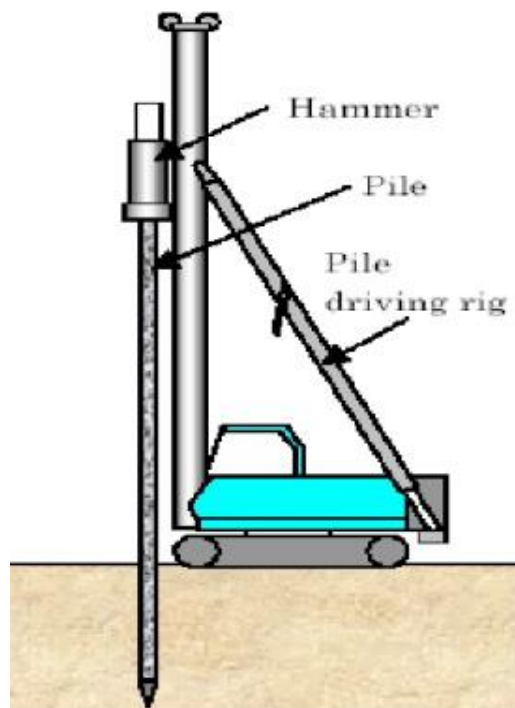


---

60 udaraca u minuti, dok nabijači s dvostrukim djelovanjem i pogonom na Dieselov motor imaju brzinu od 100-120 udaraca u minuti. Vibracijski nabijači mase 400-2000 kg danas se najčešće koriste. Oni su učinkoviti u nekoherentnim materijalima, ali nisu prikladni za čvrste gline. Za zabijanje drvenih pilota koristi se motorna zabijala s maljem mase 300 kg i visinom pada do 6 m, dok se za armiranobetonske i prednapregnute pilote koriste maljevi mase do 600 kg i visine pada do 2,5 m. Zbog snažnih udaraca, glava pilota se mora zaštititi zaštitnom kapom [3].

#### 4.3.2. NABIJENI PILOTI

Nabijeni piloti značajno utječu na gustoću tla u koje se ugrađuju. Postupak izvođenja uključuje zabijanje cijevi u tlo, a zatim se ubrizgava beton ili šljunak. Također je moguće koristiti cijevi s zatvorenim vrhom. Ovisno o odabranoj tehnologiji, cijev se može izvaditi (kod sustava Franki) ili ostaviti kao obloga za pilota (kod sustava Raymond), dok se gradivo koje se ugrađuje nabija s površine pomoću batova. U određenim slučajevima, poput Franki pilota, moguće je unaprijed ugraditi potrebnu armaturu u oblogu prije betoniranja. Kod šljunčanih pilota koji se koriste kao uspravni drenovi, obloga se uvijek mora ukloniti [6].



**Slika 7.** Uređaj za nabijanje pilota (Prof.dr.sc.Nenad Grubić dipl.ing.gra)

---

### 4.3.3. UTISNUTI PILOTI

Ovi piloti se učinkovito koriste za sanaciju temelja [3, 6]. To su često pretfabricirani armiranobetonski elementi duljine oko 50 cm i promjera do 50 cm, koji se hidrauličkom prešom ili hidrauličkim čekićima utiskuju u tlo između tla i temeljnog tla [3, 6]. Prije ugradnje, važno je provesti sanaciju i ojačanje postojećih temelja kako bi se opterećenje s građevine ravnomjerno prenijelo na utisnute pilote. Ugradnja ovih pilota rezultira razmicanjem ili zbijanjem okolnog tla. Prilikom izvođenja radova, bitno je pažljivo odabrati silu utiskivanja kako bi se izbjegla oštećenja temelja [3].

### 4.3.4. KOPANI PILOTI

Pilote se može izraditi ulijevanjem betona u šupljinu. Neke vrste tla, poput tvrdih glinovitih tala, posebno su pogodne za izradu pilova na ovaj način, budući da stijenke bušotine ne zahtijevaju privremenu potporu osim tkanine prema površini tla. U nestabilnom tlu, poput šljunka, tlo zahtijeva privremenu potporu putem cijevi ili bentonitne isplake. Druga tehnika, koja je i dalje suštinski bez pomaka, je ubrizgavanje cementne otopine ili betona iz svrdla koje se rotira u granularnom tlu, čime se stvara stup od zacementiranog tla. [1].

Piloti izrađeni bušenjem u tlu mogu imati različite veličine i poprečne presjeke, a njihova nosivost je visoka. Održavanje konture bušotine može se postići pomoću čeličnih ili pretfabriciranih cijevi od prednapregnutog betona te hidrostatskim tlakom gline ili bentonitne isplake [1, 3].

Izvedba uključuje sljedeće korake [6]:

- Iskop tla do određene dubine.
- Ugradnja armature u pripremljenu bušotinu.
- Ubacivanje betona putem kontraktorskog postupka kroz armaturni koš.

Armaturni koš može biti izrađen na licu mjesta ili u armiračnici. Kopani piloti gotovo da ne narušavaju okolno tlo. Zaštita iskopa može se provesti pomoću cijevi koja prati iskop,

---

uz korištenje bentonitne isplake. Također, moguće je izvesti zaštitu bušotine pomoću panela armirano-betonske dijafragme ili čak bez zaštite u tlu, ako je moguće održavati bušotinu bez zaštite određeno vrijeme. Tehnologija iskopa može varirati ovisno o proizvođaču opreme. Armiranje ovih pilota provodi se ugradnjom armaturnog koša u pripremljenu bušotinu. Armaturni koš sastoji se od osnovnih prstenova, ukruta, glavnih (uzdužnih) armatura, spiralnih rebara koja su gušća na mjestu buduće glave pilota, te razmaknica koje osiguravaju da se armaturni koš drži u sredini bušotine i osiguravaju da se tijekom betoniranja postigne projektirani zaštitni sloj betona između tla i armature. Betoniranje se provodi na isti način za sve bušene i kopane pilote, kontraktorskim postupkom. To znači da se beton polaže od dna bušotine prema površini. Beton se ubacuje u dno bušotine putem cijevi. Dok se bušotina puni, cijev se postupno izvlači iz svježeg izlivenog betona, ostavljajući najmanje 1,0 m cijevi u svježem betonu. Ovo je izuzetno važno jer svježiji beton gura pred sobom nečistoće, vodu i glinobetonu isplaku. Ako bi se cijev izvukla iz svježeg betona tijekom prekida betoniranja, sve te nečistoće ostale bi unutar pilota. Pravilno betoniranje osigurava da se te nečistoće zadrže na vrhu pilota i uklone prije povezivanja pilota s nadgradnjom ili drugim dijelom građevine koji ih podržava. Za sve bušene i kopane pilote, potrebno je betonirati oko 0,5 m iznad projektirane razine, a dio pilota koji sadrži slabiji beton i nečistoće treba ukloniti [6].

#### **4.3.5. POSEBNE VRSTE PILOTA**

Posebne vrste pilota obuhvaćaju šljunčane pilote i pilote u obliku svrdla, koji su noviji u ovom području. Šljunčani piloti poboljšavaju svojstva tla u pjeskovitim i prašinsto-glinovitim materijalima ubrzavanjem konsolidacije. Obično su kratki i izrađuju se na sličan način kao Franki-piloti. U tlo se zabijaju šuplje čelične cijevi, a praznina koja se formira izvlačenjem cijevi puni se šljunkom koji se sabija. Ovi piloti poboljšavaju tlo na način koji se može uspoređivati s vibracijskim zbijanjem. Piloti u obliku svrdla izrađuju se od čeličnih profila ili cijevi s čeličnim svrdlom na kraju, promjera od 25 do 100 cm. Zbog velike površine svrdla, ovi piloti mogu prenositi relativno velike sile. Prednost ovih pilota je jednostavna izvedba, ali nedostatak je osjetljivost na koroziju skupog čeličnog svrdla [3].

---

## 4.4. MATERIJALI

Glavne vrste materijala koji se koriste za pilote su drvo, čelik i beton [1], no mogu biti izrađeni od različitih materijala, uključujući šljunak i pijesak, mješanih gradiva i mješavine tla i veziva [3, 6].

### 4.4.1. DRVENI PILOTI

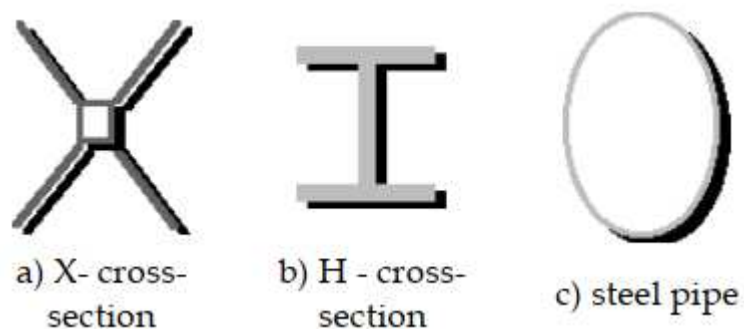
Drveni piloti su najstarija vrsta pilota po gradivu [6], te imaju širok raspon čvrstoće i veličina [2]. Koristi se i danas za izradbu pilota, posebno za temeljenje privremenih i pomoćnih građevina u uvjetima stalne vlažnosti, kao što je ispod razine podzemne vode. [3]. Drveni piloti najčešće se izrađuju od crnogoričnog drveta (bor, smreka i jela) promjera 20-45 cm i duljine do 25 m, te od bjelogoričnog drveta (hrast i bukva) promjera do 60 cm i duljine do 20 m. [3]. Prednosti drvenih pilota uključuju elastičnost, malu težinu, relativno veliku duljinu, povoljnu debljinu i mogućnost jednostavnog produljenja [3]. Osim toga, zbog elastičnosti drveta, laki su rukovanje, što ih čini idealnim zaštitnim strukturama u vodi zbog njihove otpornosti, nosivosti i jednostavnosti zamjene [2], no da bi se spriječilo truljenje, takvi objekti moraju biti izgrađeni tako da uvijek budu ispod razine podzemne vode [6]. Međutim, nedostaci drvenih pilota su truljenje i propadanje pri promjeni vlažnosti, osjetljivost na oštećenja prilikom zabijanja, napadi od insekata i abrazivno trošenje [2, 3, 6]. Kod proizvodnje drvenih pilota, uobičajena praksa je uklanjanje kore s drva radi uklanjanja razgrađenog slabog dijela koji se razbija između kože i drva jer drveni piloti prenose opterećenje putem trenja po plaštu. [2]. Uobičajeno proračunsko opterećenje kreće se između 15 i 25 tona, s maksimalnim opterećenjem od 30 tona [2], no mogu imati i nosivost do 60 tona [3]. Prije zabijanja, drveni piloti se obrađuju zasijecanjem i pojačavaju metalnim okovima. Vrh pilota se oblikuje u šiljak (stožac ili piramidu) i zaštiti metalnim okovom, dok se glava pilota okuje metalnim prstenom kako bi se spriječilo pucanje drva pri zabijanju. Nastavci se izrađuju jednostavnim zasijecanjem i okivanjem metalnim okovom. [3]. Iako se danas u Europi koriste u manjoj mjeri, u SAD-u se još uvijek koriste u znatnim količinama [6].



**Slika 8.** Drveni piloti (<https://hourstrong.com/pile-temelj-drvenih-pilota/>)

#### 4.4.2. ČELIČNI PILOTI

Čelik se koristi za izradbu zabijenih pilota u obliku vučenih cijevi i valjanih profila koji se po potrebi spajaju i nastavljaju zavarivanjem, a kasnije ispunjavaju betonom. [3]. Čelični piloti mogu biti različitih oblika i različito utjecati na razmicanje okolnog tla. [6].



**Slika 9.** Vrste celicnih pilota [1]

Čelične cijevi se također koriste kao zaštita tijekom bušenja pilota i mogu se izvući prilikom betoniranja [3]. Prethodno je naglašeno da cijev zatvorenog vrha izaziva pomicanje tla, dok cijev otvorenog vrha, koja je zabijena u tlo, ima minimalan utjecaj na pomicanje okolnog tla [6]. Korozija je negativan faktor za čelične pilote, a najviše oštećuje dijelove koji su izloženi vodi ili tlu [3], te se ne preporučuju kao trajna vrsta temelja zbog korozije, iako su im sve druge osobine vrlo povoljne [6]. Hrđanje unutarnje

---

površine se sprječava ispunjavanjem betona čeličnih cijevi, no ispunjavanje betonom također povećava mehaničku otpornost [3]. Imaju prednosti u odnosu na armiranobetonske pilote, kao što su visoka vlačna i tlačna čvrstoća, veliki modul elastičnosti, veliki moment tromosti i mala težina [3]. Ako se primjene, treba izvesti antikorozivnu zaštitu (različiti premazi, elektroosmoza, debljina stjenki) [6], ili se koriste legirani čelici koji su otporniji na koroziju. [3]. Korozija i elektrolitičko kvarenje čeličnih pilota mogu se smanjiti ili spriječiti primjenom zaštitnog premaza poput epoksidne boje od katrana ugljena ili korištenjem pozitivne katodne zaštite putem elektrolitičkih ili galvanskih anoda. Također, čelični piloti mogu biti zaštićeni od korozivnog sloma u kritičnim zonama povećanjem presjeka čelika ili upotrebom betonskih obloga [2].



**Slika 10.** Čelični piloti (<https://theconstructor.org/structural-engg/foundation-design/steel-piles/40266/>)

#### 4.4.3. BETONSKI PILOTI

Betonski piloti se mogu podijeliti u 2 osnovne kategorije: montažni (predgotovljeni) i lijevani (izvedeni na licu mjesta) [2], te se beton koristi samo za pilote koji se izrađuju u tlu putem zabijanja ili lijevanja [3]. Ovi piloti su bez armature i mogu se koristiti samo kada nisu podložni opterećenju savijanja. Često se koriste u grupama kako bi poboljšali

---

temeljno tlo. Najčešće se izvode kao nabijeni, utisnuti i/ili vibrirani [6]. Biološki organizmi ne utječu na betonske pilote, što znači da nema truljenja kao kod drvenih pilota [6]. Općenito, betonski piloti se ne smatraju podložnima propadanju. Oni su sposobni izdržati visoka naprezanja na savijanje, zbog čega se često koriste u izgradnji vijadukta. Trajnost betonskih pilota općenito nije pogođena podzemnom vodom, osim u vrlo rijetkim slučajevima kada podzemna voda zasićena kiselinama, alkalijama ili kemijskim solima može oštetiti betonske pilote koji su ugrađeni u propusno tlo [2]. Sastav i gustoća betona, svojstva betona, poroznost agregata i način ugradnje moraju biti u skladu s tehničkim propisima i standardima, posebno s obzirom na postojanost u agresivnim podzemnim vodama, morskoj vodi i okolnom tlu, te su ujedno i glavni čimbenici zbog kojih može doći do oštećenja i pucanja betonskih pilota [2, 3]. Da bi se minimiziralo propadanje betonskih pilota, važno je pažljivo formulirati betonsku smjesu, koristiti čvrste i tvrde agregate te provesti pravilno miješanje, postavljanje, kondolidaciju i održavanje kako bi se postigao čvrst i gust beton. Korištenje prednaprezanja smanjuje pukotine u betonu i trebalo bi ga primijeniti kad god je to moguće. Zaštita pilota od potencijalnih uzročnika propadanja može se postići primjenom premaza i zaštitnih obloga na osjetljivim područjima [2].



**Slika 11.** Betonski piloti (<https://www.structuralguide.com/concrete-piles/>)



---

#### 4.4.4. ARMIRANOBETONSKI PILOTI

Armiranobetonski piloti se, kao i betonski, mogu podijeliti na predgotovljene i izvedene na licu mjesta. Ovi piloti su se pojavili kao zamjena za drvene pilote [6]. Armirani beton se koristi za pilote koji se zabijaju, zabijene pilote izrađene neposredno u tlu i bušene pilote. Armatura preuzima vlačna naprezanja koja nastaju pri izgradnji pilota na gradilištu, dinamička naprezanja za vrijeme zabijanja te momente savijanja uzrokovane bočnim naprezanjima i horizontalnim silama na vrhu pilota [3]. Predgotovljeni armiranobetonski piloti pružaju provjerenu kvalitetu i mogu postići standardiziranu kakvoću, no najčešće se AB piloti izrađuju na gradilištu odnosno na licu mjesta [3] zbog ograničenja koja se javljaju prilikom prijevoza i ugradnje predgotovljenih AB pilota, te ih je teško produžiti [3, 6]. Što se tiče armiranobetonskih pilota izvedenih na licu mjesta, postoje različite tehnologije izvedbe poput nabijanja, zabijanja, bušenja i kopanja. U svim ovim izvedbama zajedničko je da se armatura ugrađuje na licu mjesta, pa se duljina pilota prilagođava prema potrebama na terenu. Ugradnja se obavlja betoniranjem postupkom kontraktora ili ugradnjom suhog betona u otvor izveden u tlu, ovisno o odabranoj tehnologiji izvođenja [6]. Danas se uglavnom koriste piloti pravokutnog i kvadratnog presjeka radi jednostavnijeg oblikovanja oplata. Uzdužna armatura zauzima 1-3% površine poprečnog presjeka betona, preuzimajući momente savijanja i osiguravajući monolitno djelovanje betona tijekom opterećenja i transporta [3].





**Slika 12.** Armiranobetonski piloti (<https://www.structuralguide.com/concrete-piles/>)

#### **4.4.5. PILOTI OD MIJEŠANIH GRADIVA**

Najčešće korišteni materijali za izradu pilota od mješanih gradiva su čelik i beton. Međutim, također se mogu izvoditi i od drugih materijala poput plastičnih cijevi, metalnih umetaka (I profila, željezničkih šina itd.) i betonskih ispuna. Kod pilota s malim poprečnim presjecima, često se koriste malter ili smjese za injektiranje kao ispuni. Miješana gradiva često se primjenjuju kod mikropilota [6].

#### **4.4.6. PILOTI OD MJEŠAVINE TLA I VEZIVA**

U ovu kategoriju spadaju mlazno injektirani stupnjaci i piloti izvedeni pomoću metoda kao što je Mix in place i slično. Ovi piloti nastaju miješanjem tla i veziva putem različitih postupaka. Proizvođači opreme tvrde da se u svježu smjesu tla i veziva može ugraditi armatura, što rezultira armiranim i nosivim pilotima. Oni se često koriste za izgradnju zaštite građevinskih jama. Ako se postavljaju kao neprekinuti niz s preklopima, stvaraju vodonepropusne i nosive zavjese [6].

---

## 5. POSTAVLJANJE I IZVEDBA PILOTA

Proces postavljanja i metode instalacije jednako su važni čimbenici kao i proces dizajna pilota. Kako bi se izbjegla oštećenja pilota tijekom dizajna, metode instalacije i oprema za instalaciju trebaju biti pažljivo odabrani te se piloti moraju odraditi testovi pilota [4].

Testovi pilota obično se provode iz sljedećih razloga [4]:

- kako bi se dobio obrađen podatak o tlu koji će omogućiti projektiranje drugih pilota
- kako bi se potvrdile duljine pilota i time ugovorne troškove prije nego što klijent preuzme sveukupne troškove posla
- kako bi se provjerili rezultati geotehničkih formula
- kako bi se odredilo ponašanje opterećenja-nasukanje pilota, posebno u području očekivanog radnog opterećenja, da se podaci mogu koristiti za predviđanje naseljavanja grupe
- kako bi se potvrdila strukturna ispravnost pilota

Vjerojatni problemi do kojih može doći kod izvođenja pilota mogu se podijeliti u sljedeće grupe [5]:

- 1) Problemi pri formiranju pilota
- 2) Pogreške u betoniranju
- 3) Problemi pri ugradnji armature
- 4) Pogreške pri opterećenju radnog opterećenja

### 5.1. FORMIRANJE PILOTA

Problemi kod formiranja pilota uključuju oštećenje betonske ili čelične obloge, kolaps bočnih stranica pilota, prekomjernu vodu u pilotima, lateralno kretanje i podizanje

---

susjednih pilota tijekom postavljanja pilota, razmicanje susjednih struktura ili susjednog tla [5].

Betonska ili trajna čelična obloga može biti oštećena zbog silovitog zabijanja pilota. Drugi problem s kojim se može suočiti betonska ili trajna čelična obloga je njihova početna deformacija. Ovaj problem može se spriječiti nadzorom postavljanja obloge i pregledom radova prije postavljanja betona. U konačnici, ako se ovaj problem pojavi, pilota bi trebalo izvući i ponovno ga pravilno instalirati. Ako se ne koristi obloga, bočne strane pilota će se srušiti u mekom i rahlo tlu. Ovaj problem se može primijetiti i riješiti nadzorom. Rješenje je ugradnja obloge [5].

Dolazak podzemne vode na gradilište uzrokuje prekomjernu vodu u pilotu. Upotreba čelične obloge ili bentonitne suspenzije može eliminirati ovaj problem [5].

Ovo je uzrokovano pomacima i uzdizanjem oko mjesta ugradnje pilota. Takva kretanja se mogu primijetiti provjerom plana pozicije i razine susjednih pilota [5].

Razmicanje susjednih objekata uzrokovano je vibracijama u pjeskovitom tlu tijekom postavljanja pilota. Propadanje bušenih pilota u mekom gliništu s vodenim pijeskom također može uzrokovati razmicanje susjednih zgrada. smještanje susjednog tla ili konstrukcija može se smanjiti ili minimizirati održavanjem vodene glave u oblozi tijekom bušenja pilota [5].

## **5.2. POGREŠKE U BETONIRANJU**

Problemi s betonom uključuju: nedovoljnu čvrstoću betona, praznine u betonskim pilotima [5].

Nedovoljna čvrstoća može biti rezultat lošeg dizajna smjese ili izvođenja betonskih radova. Uobičajeno se uzimaju uzorci cilindara ili kocki betona iz svake smjese i testiraju se kako bi se utvrdila čvrstoća betona. Ovaj problem se rješava kroz pravilan dizajn smjese s odgovarajućom obradljivošću i primjenom kvalitetne kontrole tijekom betoniranja [5].

---

Praznine mogu nastati zbog nedovoljnog sabijanja betona u pilotima bez obloge ili s oblogom koja se ne povuče nakon završetka izgradnje. U tom slučaju, konstrukcija se mora pažljivo nadzirati kako bi se osiguralo dovoljno sabijanje betona upotrebom odgovarajućih tehnika. Također, ako se obloge povuku, njihovo povlačenje može dovesti do stvaranja praznina u betonu. Praznine se u ovom slučaju mogu spriječiti čišćenjem obloga i osiguranjem dovoljnog volumena betona [5].

### **5.3. UGRADNJA ARMATURE**

Problemi s ugradnjom armature mogu uključivati: lateralno pomicanje ili povlačenje čeličnih šipki tijekom sabijanja [5].

Razlozi mogu biti nepropisno postavljanje distancera, neodgovarajuće tehnike ili neispravna pričvršćivanja armature kod određenih vrsta pilota. Potrebno je provjeriti armaturni kavez prema specifikacijama i pratiti proces ugradnje kako bi se spriječio ovaj problem. Također, treba osigurati čvrsto prihvaćanje armaturnog kaveza na dnu i postaviti distancere prema primjenjivim propisima [5].

### **5.4. PROBLEMI S RADNIM OPTEREĆENJEM**

Problemi s radnim opterećenjem mogu se javiti zbog ispitnih opterećenja ili trajnih radnih opterećenja. U nastavku će biti navedeni problemi s radnim opterećenjima koji će biti klasificirani prema vrsti korištenih metoda izgradnje [5].

#### **5.4.1. PROBLEMI S RADNIM OPTEREĆENJEM KOD ZABIJENIH PILOTA**

Nedovoljna otpornost zabijenih pilota pod radnim opterećenjima može biti uzrokovana nepravilnom metodom postavljanja betona u jezgri zabijene osovine, podizanjem pilota zbog uzdizanja tla, nedostatkom betona u šupljinama kod pilota s proširenim vrhom, bušenih pilota i zabijenih pilota, nepravilno postavljenim razmacima ili nedovoljnom

---

otpornošću na vođenje. Ovi problemi mogu se riješiti provjerom volumena postavljenog betona, broja udara čekića po metru, odabranog tipa razmaka i jasnom metodom izgradnje [5].

#### **5.4.2. PROBLEMI S RADNIM OPTEREĆENJEM KOD BUŠENIH PILOTA**

Problemi koji mogu nastati kod bušenih pilota pod radnim opterećenjima uključuju slabljenje tla oko pilota zbog pogrešne tehnike bušenja, nedovoljni betonski pokrov zbog pomicanja armaturnog kaveza, lošu izvedbu postavljanja betona i nedovoljnu dubinu s obzirom na svojstva tla ili stijene koje se susreću. Kako bi se osigurala dovoljna dubina, potrebno je provjeriti dosljednost materijala za odlaganje. Također, treba pažljivo izvoditi bušenje i postavljanje betona kako bi se izbjegle neželjene posljedice tih operacija [5].

#### **5.4.3. PROBLEMI S RADNIM OPTEREĆENJEM KOD MEHANIČKI BUŠENIH PILOTA**

Problemi koji mogu dovesti do oštećenja mehanički bušenih pilota pod radnim opterećenjima uključuju nedovoljan promjer za proširenu bazu, nedovoljnu dubinu s obzirom na svojstva tla, nepravilnu tehniku postavljanja betona, nedovoljni betonski pokrov te slabljenje tla oko osovine ili ispod baze zbog nepravilne tehnike bušenja [5].

---

## 6. PRIMJENA ARBIRANOBETONSKIH PILOTA KAO ZAŠTITNE KONSTRUKCIJE NA BOLNICI SREBRNJAK

Radovi za izvedbu zaštitne pilotne stijene sastoje se od [7]:

- pripremnih radova
- geodetskih radova
- izrade radnih površina
- iskopa za pilote
- izrade i ugradnje armature
- priprema i ugradnja betona
- iskop, odnosno zemljani radovi u građevinskoj jami
- bušenje, inektiranje i pritezanje sidara
- završnih radova (torkretiranje)
- kontrola kvalitete materijala i opažanje pomaka zaštitne konstrukcije i ostalih objekata
- nadzor i izvješće o izvedenim radovima.

### 6.1. ISKOP PILOTA

Prije početka radova na iskopu, uzdužna pozicija osi pojedinih pilota se treba iskolčiti. Bušenje za izvedbu pilota izvodi se pomoću zaštitne kolone vanjskog promjera cca 800 mm. Nipošto nije dozvoljeno izvođenje bez zaštitne kolone i/ili bentonitne isplake, kao i vađenje zaštitne kolone prije ugradnje betona, jer bi moglo doći do deformiranja i urušavanja stjenke iskopa. Iskop za pilote mora biti 35 cm dublji od projektirane kote

---

baze pilota. Tijekom iskopa pilota neophodno je iskop za pilote izvesti vertikalno, tj. koristiti strojeve s mogućnošću kontrole vertikalnosti. Tolerantno odstupanje od vertikale prema normi HRN EN 1536:2008. iznosi 1%. Tolerantno položajno odstupanje je  $\pm 2$  cm [7].

## 6.2. IZRADA I UGRADNJA ARMATURNIH KOŠEVA

Za izradu koševa koristi se armatura B500B. Armaturni koševi složeni su iz tri grupe armaturnih šipaka, koje se razlikuju po funkciji kojoj su namijenjene [7]:

šipke konstrukcije ukrućenja koševa (obručci)

uzdužne šipke za preuzimanje momenata savijanja

spiralna armatura za preuzimanje poprečnih sila

Glavna armatura se na svim spojevima s obručima zavaruje. Glavna i spiralna armatura međusobno se vežu djelomičnim točkastim zavarivanjem, a djelomično čeličnom paljenom žicom. Vezna armatura pričvršćuje se na glavnu varenjem najmanje 50% spojeva [7].

## 6.3. IZRADA I UGRADNJA BETONA

**Tablica 1.** Kriteriji betona koji se koriste za izvedbu pilota [7]

Razred čvrstoće	C25/30
Maksimalna veličina zrna	$d_{\max} = 16$ mm
Razred vodopropusnosti (HRN EN 12390-8)	VDP2
Minimalna količina cementa	$400 \text{ kg/m}^3 > 280$ kg

Maksimalni vodocementni faktor	$v/c = 0,55 < \text{od } v/c(\text{max}) = 0,6$
Razred konzistencije betona (HRN EN 12350-2)	S-4 (16 – 21 cm)
Najmanja debljina zaštitnog sloja betona:	$\geq 40 \text{ mm} > a_{\text{min}} = 25 \text{ mm}$

## 6.4. MLAZNI BETON

**Tablica 2.** Kriteriji mlaznog betona koji se koriste za izvedbu pilota [7]

Razred čvrstoće	C20/25
Maksimalna veličina zrna	$d_{\text{max}} = 8 \text{ mm}$
Razred izloženosti	XC1

## 6.5. IZRADA NAGLAVNE GREDE PILOTNE STIJENE

Naglavna greda ima značajnu ulogu kod statičkog djelovanja. Zbog načina izvedbe i sidrenja, pojedini piloti nisu povezani. Naglavna greda ih međusobno povezuje i time tvori određeni stupanj cjelovitosti zaštitne konstrukcije, a u ovom slučaju naglavna greda ima i dodatnu funkciju na koju se veže „zatega“ odnosno kolnička ploča koja će imati funkciju „zatege“. Preko naglavne grede se vrši stalna preraspodjela sila i deformacija. Zbog toga naglavna greda predstavlja element kontinuiteta i „pridržanja“ pilotne stijene. Naglavna greda predstavlja vrlo važan element u statičkom ponašanju zaštitne konstrukcije, te znatno utječe na njenu mehaničku otpornost i stabilnost, pa je nužno da se s iskopom građevinske jame započne tek nakon što je naglavna greda izvedena i očvrstnula, a kolnička ploča izvedena prema statičkom projektu, te propisno ugrađena i spojena snaglavnom gredom pilotne stijene. Zbog toga naglavna greda predstavlja element kontinuiteta i stabilnosti pilotne stijene. Da bi tu ulogu naglavna greda mogla



---

stvarno preuzeti, treba je izvesti prije iskopa unutar građevne jame. Izvodi se betoniranjem u dvostranoj oplati [7].

**Tablica 3.** Materijali za izradu naglavne grede [7]

Razred čvrstoće betona	C20/25
Maksimalna veličina zrna	$d_{\max} = 32 \text{ mm}$
Armatura	B5005

## 6.6. ISKOP GRAĐEVINSKE JAME

Zaštitna konstrukcija građevinske jame sastoji se od pilotne stijene, naglavno-vezne koja je na rubnim dijelovima s „zategom“ u vidu prometne ploče i sidrenih pilota, te na središnjem dijelu „pridržana“ s tri reda geotehničkih ili samobušivih sidara naizmjenice bušenih u svaki drugi pilot u svakom drugom redu, te oblogom od mlaznog betona [7].

Fazni iskop građevinske jame je predviđen u 5 faza i to [7]:

1. iskop do kote radnog platoa
2. iskop do kote oko 80 cm ispod razine ugradnje prvog reda sidara (162,70 m n.m.)
3. iskop do kote oko 80 cm ispod razine ugradnje drugog reda sidara (159,70 m n.m.)
4. iskop do kote oko 80 cm ispod razine ugradnje drugog reda sidara (156,70 m n.m.)
5. konačan iskop do kote ~154,38 m n.m.

---

## 6.7. STATIČKI UVJET NOSIVOSTI SIDARA

Sidra sudjeluju u statičkom uravnoteženju sila kod zaštite iskopa, pa je stoga izvedba i funkcionalnost sidara najzahtjevnija faza izvedbe ovog projekta [7].

S obzirom na karakteristike tla na lokaciji i relativno velika horizontalna opterećenja od pritiska tla koji će nastati kao posljedica dubokog iskopa, za ojačanje pilotne zaštitne stijene odabiru se geotehnička sidra (sila popuštanja šipke  $P_c = 900$  kN, sila sloma  $\approx 1100$  kN). Konstrukcija mogućeg samobušivog sidra se sastoji od šipki duljine 2, 3 i 4 m, spojnice, podložnih pločica i matica. Za izradu bušotina su odabrane tropere krune vanjskog promjera 133 mm. Odgovarajuće podložne pločice su minimalnih dimenzija 200x200x10 mm [7].

Radovi na izradi sidara mogu se podijeliti u slijedeće faze [7]:

- pripreme građevinskih materijala, radioničke ili tvorničke izrade sidara, pripreme injekcijske smjese i postrojenja za injektiranje;
- izrada bušotine uz ugradnju sidra i injektiranje;
- uređenje glave sidra (spoj sa AB pilotom):
- završni radovi - postupak probnog i primopredajnog testiranja i zaklinjavanja

## 6.8. PRIPREMA INJEKCIJSKE SMJESE

Injekcijska smjesa se spravlja od cementa, vode i dodataka, pri čemu treba biti minimalno 600 kg cementa na 1 m<sup>3</sup> gotove injekcijske smjese. Za pripremu injekcijske smjese treba koristiti cement CEM I 42,5 N. Obradivost, sposobnost tečenja, zadržavanje vode i bubrenje postiže se izradom sastava i upotrebom dodataka [7].

Injektiranje se izvodi smjesom čiji je orijentacioni sastav slijedeći [7]:

- cement CEM I 42,5 N
- dodatak za bubrenje

- 
- dodatak za ugradivost
  - dodatak za ubrzano vezivanje
  - odnos cement : voda = 1 : 0,44

Smjesa za injektiranje treba imati slijedeća svojstva [7]:

- dobru sposobnost tečenja
- dobru obradivost
- malo otpuštanje vode
- sposobnost bubrenja od 1% do 2%
- razred čvrstoće uzorka C25/30
- minimalnu ili nikakvu razliku čvrstoće uzorka na miješalici i izlazu injektora

## 6.9. KONTROLA INJEKCIJSKE SMJESE

Laboratorijska ispitivanja injekcijskih smjesa obuhvaćaju [7]:

- prethodna ispitivanja
- kontrolna ispitivanja

Prethodna ispitivanja služe za određivanje recepture smjese pri čemu je potrebno provjeriti [7]:

- fizikalna i mehanička svojstva cementa
- protočnost
- izdvajanje vode
- vrijeme vezivanja
- promjena zapremnine

- 
- - tlačnu čvrstoću nakon 7,14 i 28 dana

Prethodnim ispitivanjima treba dokazati da predviđena smjesa s vremenom povećava zapremninu, te da postiže čvrstoću koja odgovara zahtjevima razreda čvrstoće C25/30 [7].

## 6.10. BUŠENJE I INJEKTIRANJE

Sidra će se izvoditi tehnologijom bušenja, a tehniku bušenja potrebno je prilagoditi sastavu i karakteristikama tla. U koherentnim materijalima najčešće se koristi rotaciono ili rotaciono-udarna tehnika bušenja uz kontinuirano zacjevljenje bušotine. Samo u slučajevima čvrste i tvrde gline moguće je koristiti tehniku bušenja kontinuiranom spiralom ili samo rotacionom tehnikom bušenja bez zacjevljenja bušotine. Način iznošenja izbušenog materijala iz bušotine je obično spirala ili zrak. Zabranjuje se iznošenje materijala ispiranjem, odnosno vodom. S platoa koji je prethodno pripremljen na izvedenom iskopu, izvodi se bušenje kosih bušotina duljine 15 m (1. red), 12 m (2. red), 9 m (3. red) i 8 m (4. red) udarno rotaciono – bez vode, ili korištenjem troperih kruna vanjskog promjera 133 mm. Bušotine su u nagibu  $10^\circ$  uz toleranciju  $2^\circ$ . U nekoherentnim materijalima preferira se rotacijsko-udarna tehnika bušenja sa izgubljenim šiljkom. Dakle, bušotina je zacjevljena i materijal se ne iznosi nego se istiskuje. U nekoherentnom tlu moguće su i druge tehnike, ali naravno uvijek uz zacijepljenje bušotine [7].

## 6.11. IZVEDBA SIDRA

### 6.11.1. VLAČNI ELEMENT SIDRA

Odabrana su geotehnička ili samobušiva sidra (sila popuštanja  $P_c = 900$  kN, sila sloma  $\approx 1100$  kN). Kako su sidra privremenog karaktera, zaštita od korozije se ne predviđa, osim na trajnom dijelu konstrukcije [7].

Uređenje spoja sidra sastoji se od slijedećih aktivnosti [7]:

---

- uređenje ležaja na AB pilotu, odbijanjem betona pilota do spirale;

- postavljanje podložne pločice;

- fiksiranje sidara, dionica izvan postojećeg objekta - prednaprezanje na silu od oko 600 kN za prvi red, 250 kN za drugi (srednji) red i 200 kN za treći (donji) red, minimalno 10 dana nakon ugradnje, a nakon toga slijedi pritezanje matice moment ključem.

- fiksiranje sidara, dionica u zoni postojećeg objekta - prednaprezanje na silu od oko 350 kN za prvi red, 350 kN za drugi red, 400 kN za treći i četvrti red, minimalno 10 dana nakon ugradnje, a nakon toga slijedi pritezanje matice moment ključem.

### **6.11.2. SIDRO I GLAVA SIDRA**

Samo sidro oblikuje se prema proizvođačevom konceptu, ali neophodno mora sadržavati sljedeće elemente i karakteristike [7]:

Slobodna zona sidra mora biti izolirana od bilo kakvog dodira sa injekcijskom smjesom, to jest mora se nalaziti u plastičnoj cjevi pojedinačno ili skupno. U sidrišnoj zoni moraju biti ugrađeni distanceri u dovoljnoj gustoći da spriječe ekscentričnost [7].

Na dijelu dionice zaštitne konstrukcije pridržane geotehničkim sidrima, koji će služiti kao trajna konstrukcija, odnosno biti dio novoizgrađenog objekta, obavezno je ugraditi trajna sidra, odnosno provesti mjere antikorozivne zaštite na sidrima koji će se izvesti na tom dijelu zaštitne konstrukcije [7].

### **6.11.3. PROBNA SIDRA**

Prema normi HRN EN 1997:2008 potrebna su ispitivanja nosivosti sidara ukoliko ne postoji usporedivo iskustvo u projektiranju i izvedbi. Odabire se metoda ispitivanja 1, prema normi HRN EN 1537:2008., poglavlje 9.4. Sidra će se opterećivati u inkrementima do opterećenja 20% manjeg od nosivosti čeličnog dijela sidra, ili na 1.30 radne (nominalne) sile, što znači do 750 kN. Potrebno je ispitati po jedno sidro u svakom redu. Minimalni period između ugradnje i ispitivanja probnih sidara je 10 dana [7].

---

## 6.12. OBLAGANJE PILOTNE STIJENE MLAZNIM BETONOM

Kako bi se izravnala neravna površina pilotne stijene, prekrila naglavna greda i glave sidara, te omogućilo postavljanje hidroizolacije na ravnu površinu, predviđena je ugradnja obloge od mlaznog betona. Prije početka nanošenja mlaznog betona potrebno je ručno poravnati vertikalne površine pilotne stijene i sanirati sva mjesta eventualnih koncentriranih procjeđivanja između pilota. Sloj mlaznog betona nanosi se na pripremljenu podlogu od netkanog geotekstila težine 150 g/m<sup>2</sup>, preko kojeg je postavljena armaturna mreža Q-131 uz pričvršćenje na pilote pomoću vijaka za beton. Mlazni beton se nanosi u slojevima dok se ne postigne debljina od 6cm. Predviđen je mokri postupak izvedbe mlaznog betona. Orijentacijska količina utroška cementa je 400 kg/m<sup>3</sup>. Traženi razred čvrstoće je C20/25, a zahtjev za trajnost XC1. Materijali za izradu betonske mješavine trebaju zadovoljiti iste norme kao i za beton pilota i naglavne grade [7].













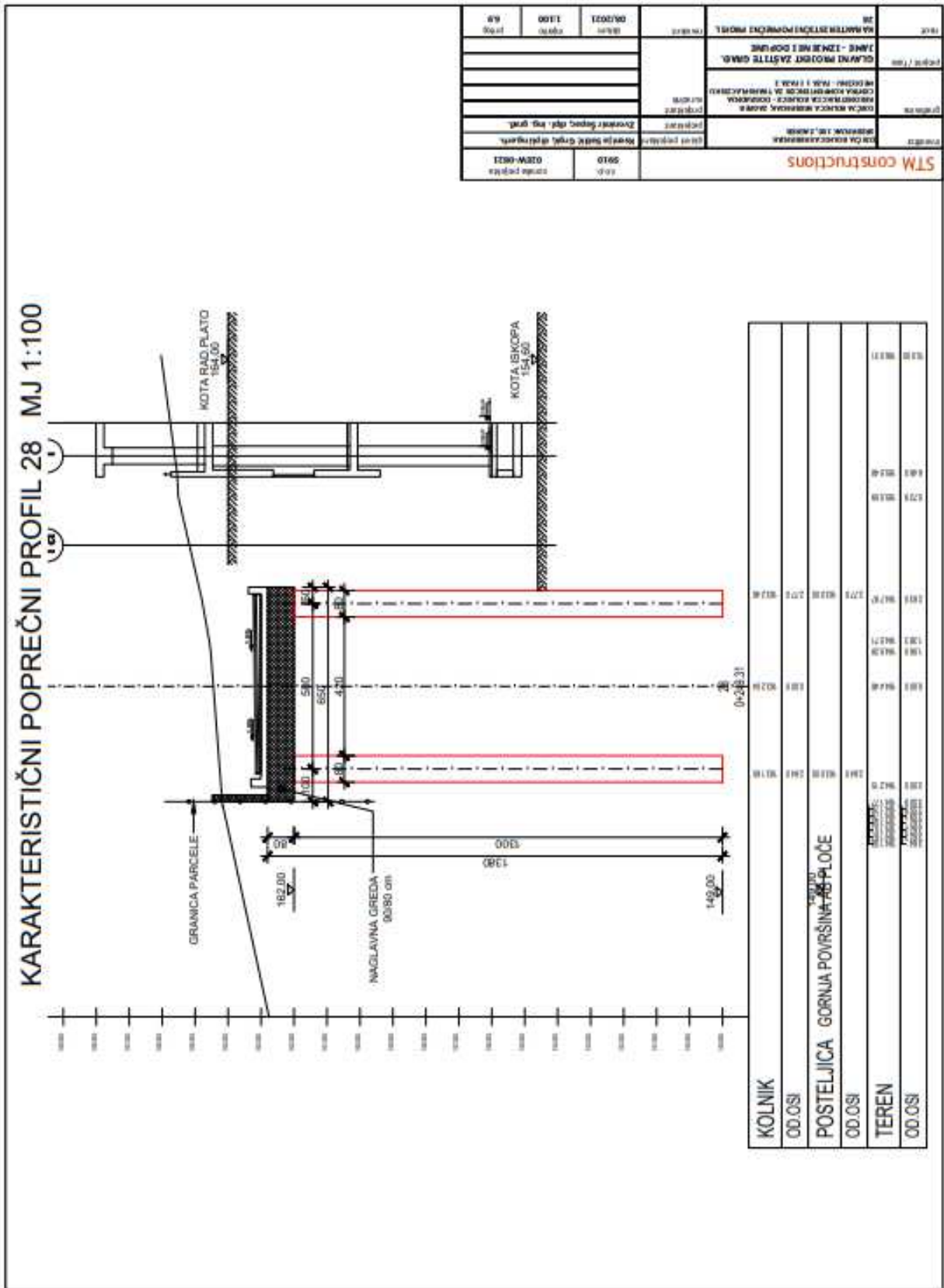












Slika 21. Karakteristični poprečni profil 28







---

## 8. ZAKLJUČAK

Unatoč tome što je građevinska jama privremena struktura koja služi za izvođenje temelja ili podzemnih građevina, njezina važnost ne smije se podcijeniti jer posljedice mogu biti katastrofalne. Kada se susretnu nepovoljni uvjeti poput dubokog iskopa, tla slabije čvrstoće i blizine susjednih građevina, građevinska jama postaje geotehnička građevina koja zahtijeva projektiranje kao i svaka druga građevina. Kako bi se osigurala stabilnost kosina i zaštitila postojeća zgrada, primjenjuju se odgovarajuće metode zaštite građevinskih jama, a jedna od efikasnih metoda je upotreba pilota. Pravilno dimenzioniranje i postavljanje pilota oko oboda jame uz kombinaciju sidara i kolničke grede osigurava potrebnu potporu i sprječava rizik odurušavanja. Pravilan odabir i primjena pilota omogućuju stabilnost kosina te štite okolne građevine i okoliš od potencijalnih opasnosti. Kroz pravilno planiranje, projektiranje i izvedbu pilota, osigurava se uspješna izgradnja i minimaliziraju rizici povezani s građevinskim jamama. Geotehnički aspekti, uključujući karakteristike tla i odabir prave vrste pilota, trebaju biti pažljivo razmotreni kako bi se osigurala dugoročna stabilnost i sigurnost cijelog projekta.

---

## 9. LITERATURA

1. Ascalew Abebe & Dr Ian GN Smith, (1999), Pile foundation design, Pile foundation design: A student guide, dostupno na: [https://nitsri.ac.in/Department/Civil%20Engineering/CGE\\_202\\_7\\_Pile\\_Foundation\\_Design\\_A\\_Student\\_Guide.pdf](https://nitsri.ac.in/Department/Civil%20Engineering/CGE_202_7_Pile_Foundation_Design_A_Student_Guide.pdf), [15.05.2023.]
2. Grand, Bernard A., (1970), Types of piles: Their characteristics and general use, dostupno na: <https://onlinepubs.trb.org/Onlinepubs/hrr/1970/333/333-002.pdf> [15.05.2023.]
3. Jašarević I., Piloti, dostupno na: <https://tehnika.lzmk.hr/tehnickaenciklopedija/piloti.pdf> [15.05.2023.]
4. Nepoznat autor, Introduction to deep foundations, dostupno na: <https://slideplayer.com/slide/5730387/> [18.08.2023.]
5. Nepoznat autor, Major Issues During Pile Foundation Construction and Remedies, dostupno na: <https://theconstructor.org/geotechnical/issues-pile-foundation-construction/21793/> [20.05.2023.]
6. Roje-Bonacci, Tanja, (2010), Duboko temeljenje i poboljšanje temeljnog tla, Split, Sveučilište u Splitu, Građevinsko-arhitektonski fakultet
7. STM Constructions, (2021), Projekt zaštite građevinske jame

---

## 10. POPIS SLIKA

<b>Slika 1.</b> Tablica parametara, sloj 1	2
<b>Slika 2.</b> Tablica parametara, sloj 2	2
<b>Slika 3.</b> Tablica parametara, sloj 3	3
<b>Slika 4.</b> Stabilnost širokog iskopa	5
<b>Slika 5.</b> Usporedba raspodjele naprezanja	7
<b>Slika 6.</b> Vrste nosivosti pilota	9
<b>Slika 7.</b> Uređaj za nabijanje pilota	12
<b>Slika 8.</b> Drveni piloti	16
<b>Slika 9.</b> Vrste čeličnih pilota	16
<b>Slika 10.</b> Čelični piloti	17
<b>Slika 11.</b> Betonski piloti	18
<b>Slika 12.</b> Armiranobetonski piloti	20
<b>Slika 13.</b> Situacija – tlocrtna dispozicija AB pilota i sidara	34
<b>Slika 14.</b> Tlocrtna dispozicija zaštitne konstrukcije građevne jame	35
<b>Slika 15.</b> Karakteristični presjek B-B	36
<b>Slika 16.</b> Karakteristični presjek C-C	37
<b>Slika 17.</b> Karakteristični presjek D-D	38
<b>Slika 18.</b> Karakteristični poprečni profil 12	39
<b>Slika 19.</b> Karakteristični poprečni profil 14	40
<b>Slika 20.</b> Karakteristični poprečni profil 26	41
<b>Slika 21.</b> Karakteristični poprečni profil 28	42
<b>Slika 22.</b> Uzdužni presjek zaštitne konstrukcije dionica jug-jugozapad	43
<b>Slika 23.</b> Uzdužni presjek zaštitne konstrukcije dionica sjever-sjeverozapad	44

---

## 11. POPIS TABLICA

<b>Tablica 1.</b> Kriteriji betona koji se koriste za izvedbu pilota	26
<b>Tablica 2.</b> Kriteriji mlaznog betona koji se koriste za izvedbu pilota	27
<b>Tablica 3.</b> Materijali za izradu naglavne grede	28