

# Perjanica dimnih plinova

---

**Paleka, Karla**

**Undergraduate thesis / Završni rad**

**2024**

*Degree Grantor / Ustanova koja je dodijelila akademski / stručni stupanj:* **University of Zagreb, Faculty of Geotechnical Engineering / Sveučilište u Zagrebu, Geotehnički fakultet**

*Permanent link / Trajna poveznica:* <https://um.nsk.hr/um:nbn:hr:130:494806>

*Rights / Prava:* [In copyright](#)/[Zaštićeno autorskim pravom.](#)

*Download date / Datum preuzimanja:* **2025-01-13**



*Repository / Repozitorij:*

[Repository of Faculty of Geotechnical Engineering - Theses and Dissertations](#)



SVEUČILIŠTE U ZAGREBU  
GEOTEHNIČKI FAKULTET

KARLA PALEKA

PERJANICA DIMNIH PLINOVA

ZAVRŠNI RAD

VARAŽDIN, 2024.

Sazivam članove ispitnog povjerenstva  
za \_\_\_\_\_ u \_\_\_\_\_ sa  
Obranu ovog rada kandidat će vršiti i pred  
ispitnim povjerenstvom u Varaždinu

Varaždin, \_\_\_\_\_

Predsjednik  
ispitnog povjerenstva:

*Prof.dr.sc. Soufej Korčić*

**Članovi povjerenstva**

- 1) Doc.dr.sc. Viktor Premar
- 2) 1.zr.prof.dr.sc. Ivana Grčić
- 3) 1.zr.prof.dr.sc. Ivan Korčić

SVEUČILIŠTE U ZAGREBU

GEOTEHNIČKI FAKULTET

KARLA PALEKA

PERJANICA DIMNIH PLINOVA

ZAVRŠNI RAD

KANDIDAT:

KARLA PALEKA

*Karla Paleka*

MENTOR:

doc.dr.sc. VITOMIR  
PREMUR

VARAŽDIN, 2024.

## IZJAVA O AKADEMSKOJ ČESTITOSTI

Izjavljujem i svojim potpisom potvrđujem da je završni rad pod naslovom:

Perjanica dimnih plinova

rezultat mog vlastitog rada koji se temelji na istraživanjima te objavljenog i citiranoj literaturi te je izrađen pod mentorstvom Doc.dr.sc. Vitomira Premura

Izjavljujem da nijedan dio rada nije napisan na nedozvoljen način, odnosno da je prepisan iz necitiranog rada te da nijedan dio rada ne krši bilo čija autorska prava. Izjavljujem također, da nijedan dio rada nije iskorišten za bilo koji drugi rad u bilo kojoj drugoj visokoškolskoj, znanstvenoj ili obrazovnoj ustanovi.

U Varaždinu, 04.09.2024.

Karla Paleka  
(Ime i prezime)

Karla Paleka  
(Vlastoručni potpis)

**IZJAVA MENTORA O POSTOTKU SLIČNOSTI ZAVRŠNOG RADA S  
VEĆ OBJAVLJENIM RADOVIMA**

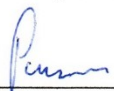
Izjavljujem i svojim potpisom potvrđujem da je završni rad pod naslovom:

Perjanica dimnih plinova

pregledan anti-plagijat programskim paketom Turnitin te da postotak sličnosti cjelovitog završnog rada, s već objavljenim radovima, ne prelazi 20%, kao i da pojedinačni postotak sličnosti završnog rada sa svakom literaturnom referencom pojedinačno ne prelazi 5%.

U Varaždinu, 04.09.2024.

Doc.dr.sc. Vitomir Premur  
(Mentor)

  
(Vlastoručni potpis)

## SAŽETAK

Ime i prezime autora: Karla Paleka

Naslov rada: Perjanica dimnih plinova

Ovaj rad obuhvaća detaljnu analizu emisija iz točkastih izvora, konkretno dimnjaka, s fokusom na identifikaciju najznačajnijih onečišćujućih tvari, osnovnih parametara točkastog izvora te načina izražavanja njihovih emisija. Nadalje, istraženi su važni čimbenici koji utječu na rasprostiranje onečišćenja iz dimnjaka, uključujući parametre dimnjaka, atmosferske utjecaje poput temperature, brzine vjetra, smjera vjetra te kategorija stabilnosti atmosfere, kao i utjecaj reljefa i terena. Poseban naglasak stavljen je na Gaussov model difuzije kao ključni alat za simulaciju širenja onečišćenja, s opisom Gaussove krivulje, primjenom na modele rasprostiranja te uvažavanjem toplinskog toka u analizi. U primjeru zadatka demonstrirana je primjena teorijskog koncepta na konkretan scenarij, dok zaključak naglašava važnost kontinuiranog istraživanja i razvoja u području upravljanja onečišćenjem iz točkastih izvora radi zaštite okoliša i javnog zdravlja.

Ključne riječi: dimnjak, emisije, onečišćujuće tvari

## **ABSTRACT**

Author: Karla Paleka

Title: Flue gas plume

This bachelor thesis detailed analysis of emissions from point sources, specifically chimneys, focusing on the identification of the most significant pollutants, the basic parameters of point sources, and the methods of expressing their emissions. Furthermore, it examines major factors which affect the dispersion of pollution from chimneys, including chimney parameters, atmospheric influences such as temperature, wind speed, wind direction, and atmospheric stability categories, as well as the impact of terrain and topography. Special emphasis is placed on the Gaussian diffusion model as a key tool for simulating pollution dispersion, with a description of the Gaussian curve, its application in dispersion models, and consideration of thermal flux in the analysis. The practical application of the theoretical concept is demonstrated on a case study, while the conclusion highlights the importance of ongoing research and development in the field of point source pollution management to protect the environment and public health.

Keywords: chimney, emissions, pollutants



# SADRŽAJ

1. UVOD .....	2
2. EMISIJE IZ TOČKASTOG IZVORA – DIMNJAK.....	3
2.1. Točkasti izvori .....	4
2.2. Najznačajnije primarne onečišćujuće tvari u zraku .....	6
2.3. Imisije u zraku (primjer kvalitete zraka u Varaždinu).....	6
2.3. Osnovni parametri točkastog izvora.....	7
2.4. Utjecaj i kontrola emisija: mjerenje i analiza.....	8
3. UTJECAJNI ČIMBENICI ZA RASPROSTIRANJE ONEČIŠĆENJA IZ DIMNJAKA ..	9
3.1. Parametar dimnjaka.....	9
3.2. Atmosferski utjecaji .....	10
3.2.1. Temperatura .....	10
3.2.2. Brzina vjetra.....	14
3.2.3. Brzina vjetra ovisno o visini .....	15
3.2.4. Smjer vjetra.....	16
3.2.5. Stanje atmosfere.....	16
3.3. Reljef i teren.....	17
4. GAUSSOV MODEL DIFUZIJE .....	18
4.1. Gaussov model distribucije .....	20
4.2. Primjena na modelu rasprostiranja.....	22
4.3. Toplinski tok.....	23
5. PRIMJER ZADATKA .....	25
6. ZAKLJUČAK .....	30
7. Popis literature .....	32
8. Popis slika .....	35
9. Popis tablica.....	35

## 1. UVOD

Rad je usmjerena na proučavanje disperzije štetnih tvari iz točkastih izvora, s posebnim fokusom na dimnjake industrijskih postrojenja. Iz ovih izvora ispuštaju se razni plinovi, čestice i taložne tvari koje mogu imati znatan štetan utjecaj na okoliš i ljudsko zdravlje. Glavni cilj je rada analizirati načine na koje se ove emisije raspršuju kroz atmosferu te istražiti mogućnosti za predviđanje i kontrolu njihovih učinaka. U Republici Hrvatskoj nadzor kakvoće zraka, emisije, provodi se putem mreže mjernih postaja na državnoj i lokalnim razinama (139 postaja).

Emisije su ispuštanje onečišćujućih tvari iz izvora u tekućem, plinovitom ili čvrstom agregatnom stanju u okoliš. Također, uključuju i ispuštanje buke, vibracija i topline. Emisije uključuju plinove kao što su na primjer ugljični dioksid ( $\text{CO}_2$ ), sumporov dioksid ( $\text{SO}_2$ ), dušikovi oksidi ( $\text{NO}_x$ ) i čestice poput prašina i aerosoli i tako dalje. Razumijevanje karakteristika i količina emitiranih materijala ključno je za daljnju analizu njihove disperzije i utjecaja. Prema recipijentu emisije se dijele na emisije u zrak, emisije u tlo te emisije u vodu i usko su povezane s imisijama.

Imisije u zrak predstavljaju koncentraciju onečišćujućih tvari u zraku koji ljudi udišu i rezultat su emisija iz različitih izvora. Izravno utječu na kvalitetu zraka i mogu štetno djelovati na zdravlje ljudi i okoliš. Proučavanje emisija pomaže u razumijevanju kako i koliko zagađivača dospjeva u zrak koji udišemo.

Predviđanje širenja onečišćenja ključno je za planiranje mjera zaštite okoliša i javnog zdravlja. Disperzija ili raspršivanje je proces miješanja onečišćujućih tvari iz određenog izvora sa zrakom u okolnom području. Model disperzije je postupak za predviđanje koncentracija onečišćujućih tvari od izvora zagađenja u smjeru vjetra. Pomoću disperzijskih modela moguće je procijeniti kako se onečišćujuće tvari šire iz svojih izvora i gdje su njihove koncentracije najveće. Ove prognoze pomažu u donošenju odluka o smještaju industrijskih postrojenja, planiranju urbanog razvoja i razvoju strategija za smanjenje onečišćenja zraka.

Među različitim modelima za predviđanje rasprostranjenosti onečišćujućih tvari iz točkastih izvora, Gaussov model difuzije izdvaja se kao jedan od najvažnijih i najčešće primjenjivanih.

Temeljen je na matematičkim načelima i pretpostavkama, omogućuje procjenu širenja zagađivača u atmosferi koristeći Gaussovu raspodjelu za opis koncentracije tvari u zraku. Iako relativno jednostavan pristup, Gaussov model pruža procjene disperzije onečišćenja. U ovom radu bit će detaljno razjašnjeni temeljni principi i praktična primjena Gaussovog modela difuzije.

## **2. EMISIJE IZ TOČKASTOG IZVORA – DIMNJAK**

Najbolji primjer točkastih izvora su dimnjaci. Industrijska postrojenja su kompleksni objekti koji služe za preradu sirovina u konačne proizvode ili poluproizvode [1]. Dimnjaci u industrijskim, energetskim i drugim postrojenjima služe za ispuštanje otpadnih plinova u atmosferu [2]. Ispuštanje onečišćujućih tvari iz izvora nazivamo emisije. Emisije sadržavaju štetne plinove, a najznačajniji su ugljični dioksid ( $\text{CO}_2$ ), sumporov dioksid ( $\text{SO}_2$ ), dušikov oksid ( $\text{NO}_x$ ) te čestice kao što su prašina i aerosoli koje negativno utječu na promjenu klime, ljudsko zdravlje i okoliš. Iz tog razloga, od ključne važnosti je pravilno i po propisima upravljati ispuštima. Da bi pravilno upravljali dimnjacima, potrebno je s razumijevanjem pristupiti karakteristikama izvora emisija i atmosferskih utjecaja. Primjenom disperzijskih modela koji u obzir uzimaju određene čimbenike (meteorološki uvjeti, porijeklo ispuštenih plinova i čestica) moguće je smanjiti opasne emisije iz dimnjaka industrijskih postrojenja primjenjivanjem odgovarajuće kontrolne mjere.



*Slika 1 Industrijsko postrojenje [1]*



*Slika 2 Ispust otpadnih plinova na industrijskim dimnjacima [2]*

## **2.1. Točkasti izvori**

Točkasti izvori onečišćenja predstavljaju konkretne objekte ili lokacije (tvornice, postrojenja, odlagalište otpada) iz kojih se onečišćujuće tvari ispuštaju u atmosferu. Omogućuju koncentrirano i usmjereno ispuštanje emisija što olakšava nadziranje i potencijalno upravljanje. Najčešće uključuju dimnjake, ventilacijske otvore, ispušne cijevi i slične elemente koji imaju zadaću kontrolirano ispuštati onečišćujuće tvari u atmosferu. Najvažniji točkasti izvor je dimnjak zato što efikasno odvodi otpadne plinove iz industrijskih procesa, što je važno za zaštitu okoliša i zdravlja ljudi. Visina, promjer i položaj dimnjaka bitni su parametri koji utječu na disperziju i koncentraciju zagađujućih tvari u atmosferu. Industrijski procesi koji uključuju dimnjak kao konačno rješenje u kontroliranom ispuštanju onečišćujućih tvari u većini slučajeva su: rafinerije nafte, energetska postrojenja, metalurgija, kemijska industrija, spalionice otpada i cementare. Termoelektrane, rafinerije, i industrijska postrojenja za proizvodnju energije koriste fosilna goriva i emitiraju značajne količine plinova poput ugljikovog dioksida, sumporovog dioksida i dušikovih oksida. Postrojenja za proizvodnju cementa, čelika, i drugih materijala emitiraju prašinu, teške metale i druge štetne tvari. Postrojenja koja proizvode kemikalije i petrokemijske proizvode često emitiraju hlapljive organske spojeve (VOC), amonijak ( $\text{NH}_3$ ), i druge kemijske zagađivače.

Rafinerija nafte je sustav industrijskih procesa pomoću kojih se od sirove nafte dolazi do uporabivih proizvoda, naftnih derivata (loživo ulje, naftni plin, dizelsko gorivo, motorni benzin, petrolej, mlazno gorivo, maziva, naftni koks i parafin) [3]. Rafinerijski proizvodi dijele se u četiri skupine destilata: laki, srednji, teški i ostali destilati.



*Slika 3 Riječka rafinerija [3]*

Energetska postrojenja namijenjena su proizvodnji energije (električne i toplinske). Termoelektrane projektirane su tako da kroz dimnjake izlaze dimni plinovi iz ložišta i odlaze u atmosferu [4].



*Slika 4 Termoelektrana Plomin [4]*

Potrebno je provođenje strogih kontrola što zahtijeva inovativni pristup koji obuhvaća tehničke, zakonodavne i ekonomske aspekte. Svrha tehnoloških aspekata je smanjiti onečišćenje zraka što uključuje osmišljavanje i primjenu različitih rješenja koja će smanjiti količinu štetnih tvari koje industrijska postrojenja ispuštaju u atmosferu. Jedno od rješenja su alternativna goriva kao nadoknada za izvore fosilnih goriva u prometu. Prioritet alternativnih goriva je poboljšanje okolišne učinkovitosti u prometu kao na primjer smanjenje emisija CO<sub>2</sub>. Za kontrolu zraka, također je izričito važno poštivati zakone i regulativu što uključuje inspekciju industrijskih postrojenja (provjera usklađenosti s

propisima). Pozitivno i korisno može djelovati i obavještanje javnosti o kvaliteti zraka, pozitivnim i negativnim situacijama u kojima se nalazimo, utjecaju emisija na okoliš i zdravlje, rizicima od onečišćenja i mjerama zaštite.

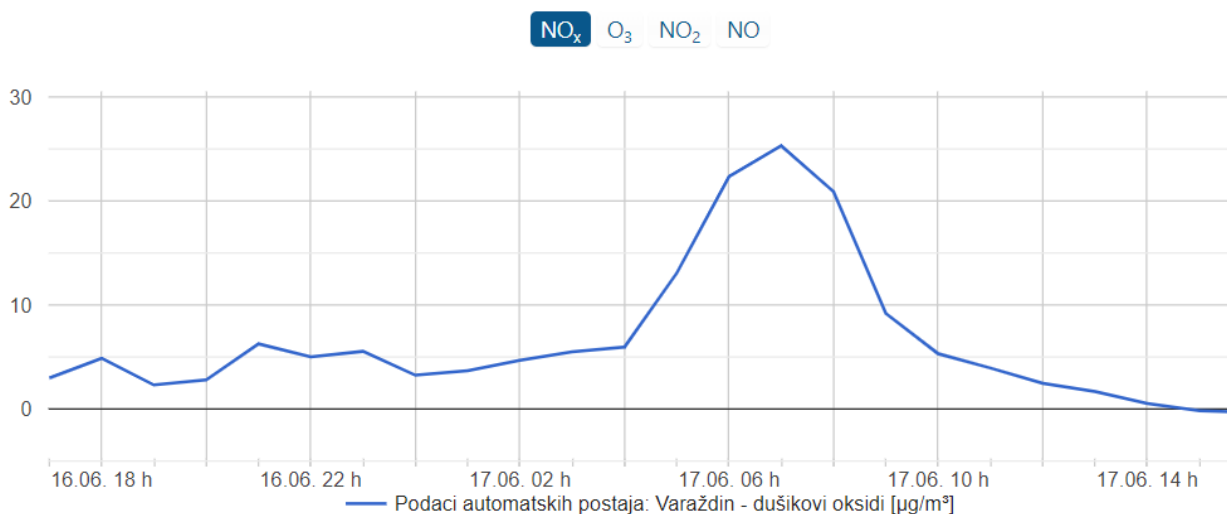
## **2.2. Najznačajnije primarne onečišćujuće tvari u zraku**

Onečišćujuće tvari su tvari koje zagađuju čovjekovu sredinu i imaju dugotrajan utjecaj na okoliš i zdravlje. Onečišćujuće tvari se iz točkastih izvora emitiraju u atmosferu, a najznačajniji su sumporov dioksid (SO<sub>2</sub>), lebdeće čestice (PM), ugljikov monoksid (CO) i dušikovi oksidi (NO<sub>x</sub>). Lebdeće čestice često su nositelj štetnih tvari koje sadrže Ag, As, B, Be, Cd, Co, Cr, Cu, F, Hg, Li, Mn, Mo, Ni, Pb, Se, Sb, V i Zn. Sumporov dioksid je otpadni plin koji nastaje sagorijevanjem fosilnih goriva koja u sebi sadrže sumpor (npr. ugljen i nafta). Utječe na pH vrijednost tla i voda i uzrokuje kisele kiše koje mogu štetno utjecati na tlo i biljke. Kod ljudi uzrokuje respiratorne probleme i bolesti. Lebdeće čestice su mikroskopske tvari u krutom stanju koje se nalaze u atmosferi. Mogu biti organskog ili anorganskog podrijetla, a u atmosferi se nalaze pod normalnim uvjetima i mogu potjecati iz različitih izvora, poput peluda, dima, čađi i slično. Dušikovi oksidi nastaju oksidacijom pri visokim temperaturama. Najviše koncentracije su u velikim gradovima zbog prometa i u blizini industrijskih postrojenja gdje se prerađuju fosilna goriva.

## **2.3. Imisije u zraku (primjer kvalitete zraka u Varaždinu)**

Imisije se uglavnom mjere na mjernim postajama. U Republici Hrvatskoj postoji mreža mjernih postaja na kojima se mjere koncentracija najzastupljenijih onečišćujućih tvari koje ukazuju na kvalitetu zraka određenog prostora u datom trenutku. Kontinuiranim praćenjem stječe se uvid i u promjenu koncentracije pojedinih onečišćujućih tvari. Tako se na navedenoj postaji prate koncentracije (ozon, dušikovi oksidi, dušikov dioksid, dušikov monoksid), a primjer promjene koncentracije NO<sub>x</sub> na dan 16. do 17. 6 2024 god. prikazan je na slici broj 5. Zbog različitih imisija u Varaždinu i okolici, imamo stanicu koja mjeri kvalitetu zraka. Na stanici se mjere relativna vlažnost, dušikovi oksidi, ozon, temperatura zraka, brzina vjetera, smjer vjetera, dušikov dioksid i dušikov monoksid. Imisija NO<sub>x</sub> plinova u Varaždinu na dan

16.6.2024. mjeri se kao i konstantno svakoga dana. Mjerenje se provodi uz mjerenje meteoroloških parametara (temperatura, vlaga, brzina vjetera i barometarskog tlaka). Grafikon prikazuje da je najveći porast dušikovih oksida bio u 7 sati ujutro što se može povezati s time da su građani krenuli automobilima na posao, a dušikov oksid nastaje uglavnom iz procesa izgaranja, kao što su oni u automobilskim motorima spajanjem kisika i dušika, industrijskim postrojenjima i elektranama. NO<sub>x</sub> doprinosi formiranju smoga i prizemnog ozona, što može imati štetne učinke na ljudsko zdravlje. Reagira s vodom u atmosferi i stvara kiseline što dovodi do kiselih kiša koje štete ekosustavu i građevinama. Tehnički se može djelovati na smanjenje emisija dušikovih oksida ugradnjom filtera na vozilima i industrijskim postrojenjima. [5]



Slika 5 Promjena koncentracije dušikovih oksida u Varaždinu [ $\mu\text{g}/\text{m}^3$ ] [5]

### 2.3. Osnovni parametri točkastog izvora

Svrha dimnjaka je omogućiti disperziju onečišćujućih tvari na što veći prostor kako njihova koncentracija ne bi prelazila prihvatljive vrijednosti. Na imisije utječu parametri ispusta kao što su: visina dimnjaka, promjer dimnjaka, koncentracija onečišćujuće tvari u otpadnim plinovima, temperatura plinova i brzina plinova na izlazu iz dimnjaka. Jednako utječu i meteorološki uvjeti kao npr. stanje stabilnosti atmosfere, temperatura i brzina vjetera te

parametri okolnog terena gdje spada reljef, obraslost, izgrađenost i sl. Ako se dimnjak nalazi nisko vrlo vjerojatno će imati jak utjecaj na tlo i okoliš u neposrednoj blizini. Visoki dimnjaci omogućuju usmjeriti emisije visoko u zrak prema atmosferi i tako nemaju značajan doticaj s okolišem. Visina dimnjaka utječe na brzinu i strujanje zraka kao i promjer dimnjaka. Prilikom planiranja projekta izgradnje, odabire se najpogodnija orijentacija dimnjaka kako bi se izbjeglo usmjeravanje dimnih plinova prema naseljenim mjestima.

## **2.4. Utjecaj i kontrola emisija: mjerenje i analiza**

Odgovarajuće mjere izražavanja emisija bitno je za razumijevanje njihovog utjecaja na okoliš i zdravlje te za razvoj učinkovitih strategija za njihovo smanjenje i kontrolu. Prvo je potrebno identificirati sve točkaste izvore emisija u okolišu i provesti monitoring emisija kako bi se utvrdilo koliko onečišćuju okoliš te analizirati njihov utjecaj na okoliš uključujući zrak, vodu i tlo. Nakon što se utvrdi stupanj onečišćenja i utjecaj na okoliš, potrebno je provjeriti regulative koje su na snazi u vezi s tim emisijama i osigurati da se poštuju sve propisane norme i standarde. Nakon toga, potrebno je implementirati tehnološka rješenja kao što su sustavi filtriranja, pročišćavanja ili smanjenja emisija. Emisije se izražavaju u masi, volumenu ili koncentraciji plinova ili čestica. Standardizirane metode izražavanja omogućuju usporedbu emisija iz različitih izvora te procjenu njihovog ukupnog utjecaja na okoliš. Masa je uobičajena mjera izražavanja za emisiju tvari u atmosferu u određenom vremenskom razdoblju izražena uglavnom u kilogramima ili tonama. Služi kao kvantitativna mjera količine emisije i njihovog doprinosa onečišćenju zraka. Izražavanje emisija kao volumen plinova ili čestica ispuštenih u atmosferu u određenom vremenskom intervalu omogućuje procjenu dinamike emisija i njihovog širenja u okolini. Koncentracija zagađujućih tvari u okolnom zraku izražava se najčešće u mikrogramima po metru kubičnom ili dijelovima po milijun (ppm). Koncentracije plinova najčešće se izražavaju kao udjeli ili postotne koncentracije. Koristi se za procjenu razine izloženosti ljudi i okoliša zagađujućim tvarima, što uključuje mjerenje koncentracije štetnih tvari u zraku, vodi ili tlu. Standardizirane metode omogućuju usporedbu emisija iz različitih izvora i procjenu njihovog ukupnog utjecaja na kvalitetu zraka i okoliša što je značajno za očuvanje zdravlja ljudi i zaštite okoliša za buduće



generacije. Način izražavanja emisija ovisi o specifičnim karakteristikama izvora, vrsti zagađujućih tvari i ciljevima istraživanja. Kod analize u obzir se uzimaju parametri izvora, atmosferski uvjeti, topografija terena te fizikalno-kemijske karakteristike zagađujućih tvari kako bi načinili prostorne distribucije koncentracija emisija.

### **3. UTJECAJNI ČIMBENICI ZA RASPROSTIRANJE ONEČIŠĆENJA IZ DIMNJAKA**

Raspršivanje onečišćenja dimnjaka složen je proces koji ovisi o različitim čimbenicima.

Dijelimo ih po kategorijama: parametri dimnjaka, meteorološki uvjeti, atmosferski utjecaji, uvjeti terena, reljef te fizikalna i kemijska svojstva onečišćujućih tvari.

#### **3.1. Parametar dimnjaka**

Visina dimnjaka, promjer na izlazu, sastav, protok i temperatura dimnih plinova su parametri koji su izravno povezani s rasprostiranjem onečišćenja i neophodni su za modeliranje disperzije onečišćujućih tvari u atmosferi. Visina dimnjaka je među najvažnijim utjecajnim čimbenicima. Viši dimnjaci su pogodniji jer omogućuju onečišćujućim tvarima da se rasprše na većoj površini, smanjujući koncentraciju onečišćenja u prizemnim slojevima atmosfere. Formule za izračun disperzije onečišćujućih tvari često koriste visinu dimnjaka kao najvažniji parametar, kao što je Gaussov model. Promjer izlaza dimnjaka utječe na brzinu ispušnih plinova. Za istu količinu ispušnog plina, manji promjer rezultira većom izlaznom brzinom, što može poboljšati vertikalnu disperziju i smanjiti koncentraciju onečišćenja blizu površine. Može se izraziti pomoću jednadžbe kontinuiteta protoka koja osigurava da je protok mase konstantan kroz dimnjak:

$$A_1 v_1 = A_2 v_2$$

A – površina poprečnog presjeka (1 – ulaz, 2 – izlaz) [ $m^2$ ]

v – brzina dimnih plinova [m/s]

Temperatura dimnih plinova utječe na gustoću, brzinu strujanja i otpor. Ako se temperatura povećava, gustoća se smanjuje što pri konstantnom volumenskom protoku uvjetuje veću

brzinu strujanja plinova. Topliji dim je manje gustoće od okolnog hladnijeg zraka i tako stvara uzgon i poboljšava ventilaciju dimnjaka.

### **3.2. Atmosferski utjecaji**

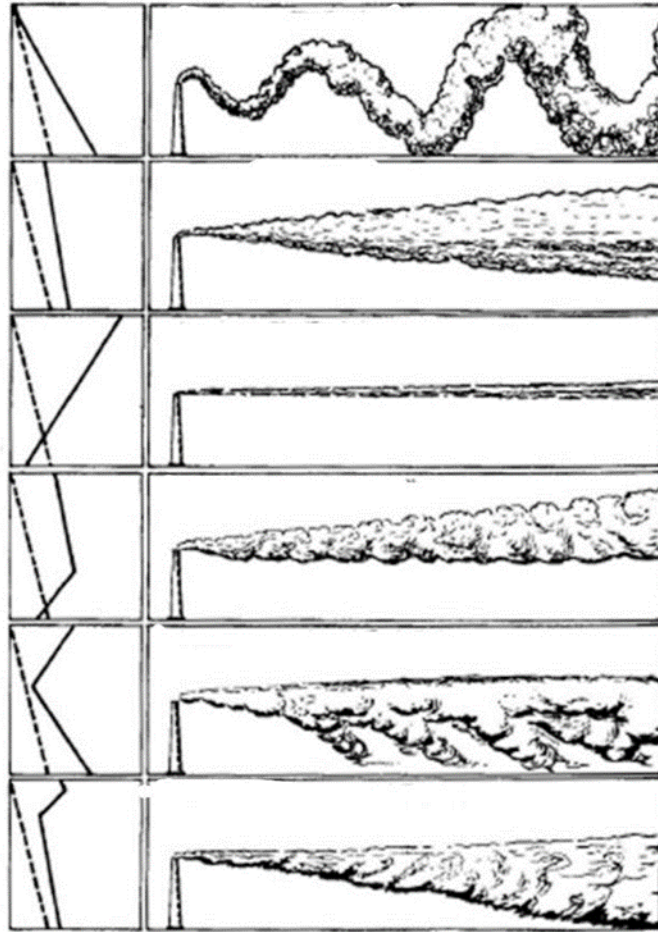
Atmosferski uvjeti utječu na disperziju onečišćenja iz dimnjaka. Parametri poput temperature, vjetra, stabilnosti atmosfere, vlage i oborina značajno određuju kako se onečišćujuće tvari i razrjeđuju u zraku. Navedeni čimbenici mogu povećati ili smanjiti utjecaj emisija na okoliš i ljudsko zdravlje. Stoga je detaljno poznavanje atmosferskih utjecaja neophodno za točno modeliranje disperzije onečišćujućih tvari i razvijanje učinkovitih strategija za kontrolu onečišćenja zraka.

#### **3.2.1. Temperatura**

Temperatura atmosfere i temperatura ispušnih plinova iz dimnjaka važni su za raspodjelu onečišćenja. Glavni aspekti su vertikalni temperaturni profil, temperaturna inverzija i efekt uzgona. Vertikalni temperaturni profil atmosfere određuje način na koji se onečišćujuće tvari raspršuju vertikalno. U normalnim uvjetima, temperatura zraka opada s visinom. Gradijent temperature stvara uzgon koji pomaže u disperziji ispušnih plinova prema gore, smanjujući njihovu koncentraciju na tlu. Međutim, brzina pada temperature s visinom (adijabatski gradijent) može varirati, što utječe na stabilnost atmosfere. Raspršivanje onečišćenja iz dimnjaka može se klasificirati prema nekoliko tipova ovisno o atmosferskim uvjetima i karakteristikama izvora emisije. Prema slici broj 6 prvi tip raspršivanja perjanice dimnih plinova javlja se u uvjetima iznadadijabatske promjene temperature, gdje temperatura opada za više od 1°C na svakih 100 metara visinske razlike. Ovi uvjeti ukazuju na nestabilnu atmosferu, koja omogućava intenzivno vertikalno miješanje zraka. U nestabilnoj atmosferi, topliji zrak blizu površine ima tendenciju uzdizanja, dok se hladniji zrak spušta, što potiče konvektivne struje. Ovakva dinamika potiče širenje i razrjeđivanje onečišćujućim tvarima u vertikalnom smjeru, smanjujući njihove koncentracije blizu tla. Ovi uvjeti su povoljni jer omogućavaju brže razrjeđivanje onečišćujućih tvari, smanjujući njihov štetni utjecaj na okoliš i zdravlje ljudi. Takva disperzija je poželjna jer sprječava nakupljanje visokih koncentracija onečišćujućih tvari u blizini izvora emisije, osiguravajući bolje uvjete kvalitete zraka. Primjeri iznadadijabatskih uvjeta uključuju sunčane dane kada je površina tla značajno

zagrijana, što doprinosi stvaranju snažnih konvektivnih struja i poboljšanom vertikalnom miješanju atmosfere. Drugi tip rasprostiranja perjanice dimnih plinova javlja se u uvjetima ispodadiabatske promjene temperature, gdje temperatura opada manje od 1°C na svakih 100 metara visinske razlike. Ovi uvjeti ukazuju na stabilniju atmosferu, koja se često javlja tijekom noćnih sati kada je tlo hladnije, a atmosfera stabilnija. reći tip raspršivanja perjanice dimnih plinova javlja se u uvjetima temperaturne inverzije, kada temperatura zraka raste s porastom visine. Ovaj fenomen najčešće se događa tijekom noći s blagim vjetrom i vedrim nebom, kada dolazi do značajnog hlađenja površine tla. Temperaturna inverzija stvara vrlo stabilne atmosferske uvjete jer inverzni sloj, sloj zraka u kojem temperatura raste s visinom, djeluje kao barijera koja sprječava normalno vertikalno strujanje zraka. U takvim uvjetima, onečišćujuće tvari emitirani iz dimnjaka imaju tendenciju ostati zarobljeni ispod inverznog sloja, raspršujući se uglavnom horizontalno. Ova ograničena vertikalna disperzija rezultira povećanim koncentracijama onečišćujućih tvari u blizini tla, što može imati štetan utjecaj na kvalitetu zraka i zdravlje ljudi. Četvrti tip raspršivanja perjanice dimnih plinova nastaje u uvjetima gdje je prisutna temperaturna inverzija u nižim slojevima atmosfere, dok se iznad nje nalazi sloj s adijabatskom promjenom temperature. Ovaj fenomen često se javlja u predvečerje, kada dolazi do hlađenja tla, ali gornji slojevi atmosfere još uvijek zadržavaju toplinu akumuliranu tijekom dana. U takvim uvjetima, onečišćujuće tvari koje se ispuštaju iz dimnjaka dosegnu inverzni sloj, gdje temperatura raste s visinom, te se ne mogu vertikalno dalje širiti. Umjesto toga, onečišćenja se šire horizontalno ispod inverznog sloja. Ovaj tip raspršivanja je specifičan po tome što onečišćenja ne dopiru do tla jer su zarobljena između površine i inverznog sloja. Adijabatska promjena temperature u višim slojevima, gdje temperatura opada s visinom, omogućava da se zrak i onečišćujuće tvari slobodno kreću unutar tog sloja, ali ne prodiru niže zbog barijere koju predstavlja inverzija. Ovaj oblik disperzije može smanjiti neposredan utjecaj onečišćenja na površinu, ali može dovesti do stvaranja visoko koncentriranih oblaka onečišćujućih tvari u nižim slojevima atmosfere. Takvi uvjeti mogu imati dugoročne posljedice na kvalitetu zraka, posebno ako se inverzija zadrži dulje vrijeme. Precizno modeliranje i praćenje ovakvih situacija ključni su za procjenu utjecaja na okoliš i zdravlje te za planiranje odgovarajućih mjera za smanjenje emisija i poboljšanje kvalitete zraka. Integracija meteoroloških podataka i lokalnih uvjeta u modele

disperzije može značajno unaprijediti predikciju ovih događaja i omogućiti efikasnije upravljanje onečišćenjem zraka. Peti tip raspršivanja perjanice dimnih plinova javlja se u uvjetima kada postoji nestabilna iznadadijabatska atmosfera pri tlu, iznad koje se nalazi stabilan inverzni sloj. Ovaj scenarij često se događa u ranu zoru nakon mirne noći, pri vedrom nebu i blagom vjetru. U nestabilnoj iznadadijabatskoj atmosferi pri tlu, temperatura opada više od 1°C na svakih 100 metara visine, što omogućava intenzivno vertikalno miješanje zraka i onečišćujućih tvari. Ovo miješanje potiče uzlazne struje koje podižu onečišćenja iz dimnjaka prema višim slojevima atmosfere. Ovaj tip raspršivanja može dovesti do koncentracije onečišćujućih tvari na visinama neposredno ispod inverznog sloja, stvarajući sloj onečišćenja koji može biti dugotrajan, ovisno o trajanju i stabilnosti inverznog sloja. Šesti tip raspršivanja sličan je petom tipu jer se disperzija događa ispod inverznog sloja. Međutim, kod ovog tipa, dim se na određenoj udaljenosti stapa s nižim slojevima zraka pri tlu, dok se kod prethodnog tipa to događalo samo mjestimično.



*Slika 6 Prikaz tipova raspršivanja onečišćenja iz dimnjaka [6]*

Stabilna atmosfera, gdje je pad temperature s visinom manji od adijabatskog gradijenta (približno  $9.8 \text{ }^\circ\text{C/km}$ ), ograničava vertikalno miješanje i zadržava onečišćujuće tvari bliže tlu. Nasuprot tome, nestabilna atmosfera, gdje je pad temperature veći od adijabatskog gradijenta, potiče vertikalno miješanje i razrjeđuje onečišćujuće tvari. Temperaturna inverzija nastaje kada temperatura raste s visinom stvarajući stabilan sloj zraka koji sprečava vertikalno miješanje i može zarobiti onečišćujuće tvari bliže tlu. Temperaturne inverzije česte su noću i rano ujutro pogoršavajući kvalitetu zraka u urbanim područjima. Primjer inverzije je radijacijska inverzija koja se javlja zbog hlađenja površine tla zračenjem. Topliji ispušni plinovi imaju manju gustoću od okolnog zraka, što stvara uzgon i omogućava im da se uzdižu više u atmosferu. Efekt uzgona može smanjiti koncentraciju onečišćujućih tvari na tlu, ali

također može dovesti do potencijalne distribucije onečišćenja. Značajan je u krajevima s hladnijom klimom gdje razlika u temperaturi može biti veća pojačavajući uzgon i vertikalno miješanje. Uzgon se može kvantitativno izraziti pomoću sljedeće jednadžbe:

$$F = g \cdot \frac{\Delta T}{T} \cdot V$$

F - uzgon

g - gravitacijsko ubrzanje

$\Delta T$  - razlika u temperaturi između ispušnih plinova i okoline

T - apsolutna temperatura okoline

V - volumen ispušnih plinova

Temperatura zraka varira s godišnjim dobima, što utječe na disperziju onečišćenja. Zimi, niže temperature i češće temperaturne inverzije mogu povećati koncentracije onečišćujućih tvari blizu tla. U ljetnim mjesecima, više temperature i intenzivnija solarna radijacija obično poboljšavaju vertikalno miješanje, što dovodi do nižih koncentracija onečišćujućih tvari na tlu. Poželjno je uzeti temperaturne učinke u obzir u modelima disperzije kako bi se točno predvidjelo širenje onečišćenja i razvile učinkovite strategije za smanjenje negativnih utjecaja na okoliš i javno zdravlje.

### **3.2.2. Brzina vjetra**

Brzina vjetra utjecajan je čimbenik disperzije onečišćenja iz dimnjaka. Vjetar transportira onečišćujuće tvari horizontalno i utječe na njihovo razrjeđivanje u atmosferi. Veća brzina vjetra obično dovodi do boljeg razrjeđenja onečišćujućih tvari, smanjujući njihove koncentracije u blizini izvora emisije. Turbulentni vjetar nastaje zbog turbulencija u atmosferi i stvara vrtloge koji miješaju zrak i pomažu u vertikalnoj i horizontalnoj disperziji onečišćujućih tvari. Intenzivnija turbulencija poboljšava miješanje i razrjeđenje onečišćenja, smanjujući njihove koncentracije u određenim područjima. Turbulencija je konfuzno kretanje vjetra gdje vjetar ne puše ravno, već se kreće na nasumičan i nepredvidiv način, brzo i neprestano mijenjajući smjer i brzinu. Često se definira Reynoldsovim brojem, koji opisuje omjer inercijskih sila prema viskozim silama unutar fluida. Visoke vrijednosti Reynoldsovog broja ukazuju na turbulentni tok. Lokalna brzina vjetra varira ovisno o

topografiji, vegetaciji i urbanim strukturama. Lokalne varijacije mogu stvoriti područja povećane ili smanjene disperzije. Na primjer, zgrade i druga urbana infrastruktura mogu uzrokovati formiranje vrtloga i drugih turbulentnih struktura koje utječu na lokalne obrasce disperzije onečišćujućih tvari. Precizni podaci o brzini i smjeru vjetra na različitim lokacijama omogućuju točnije modeliranje i bolje upravljanje kvalitetom zraka.

### 3.2.3. Brzina vjetra ovisno o visini

Brzina vjetra varira s visinom, što ima značajne posljedice za disperziju onečišćenja iz visokih dimnjaka. Varijacija brzine vjetra s visinom često se opisuje logaritamskim ili potencijalnim profilom, ovisno o stabilnosti atmosfere i karakteristikama površine. U turbulentnom graničnom sloju atmosfere, brzina vjetra obično raste logaritamski s visinom. Logaritamski profil brzine vjetra odvija se u turbulentnom graničnom sloju atmosfere. Jednadžba za logaritamski profil prema formuli (Roland B. Stull, 1988.; Boundary Layer Meteorology):

$$v(z) = \frac{u_*}{k} \ln\left(\frac{z}{z_0}\right)$$

$v(z)$  - brzina vjetra na visini  $z$  [m/s]

$u_*$  - smična brzina [m/s]

$k$  - von Kármánova konstanta (približno iznosi 0.4)

$z_0$  - visina hrapavosti površine [m]

Kada je atmosfera stabilnija, brzina vjetra može se opisati jednadžbom potencijalnog profila prema formuli (Physics Equations Online, 2020):

$$v(z) = v_{ref} \cdot \left(\frac{z}{z_{ref}}\right)^\alpha$$

$v(z)$  - brzina vjetra na visini  $z$  [m/s]

$v_{ref}$  – referentna brzina vjetra na visini  $z_{ref}$  [m/s]

$\alpha$  – eksponent profila brzine vjetra (vrijednost 0.1 - 0.4)

### **3.2.4. Smjer vjetra**

Smjer vjetra određuje putanju i distribuciju onečišćujućih tvari od izvora emisije do okolnih područja. Smjer vjetra direktno utječe na disperziju horizontalni transport onečišćujućih tvari. Smjer vjetra određuje horizontalnu distribuciju onečišćujućih tvari od izvora emisije, pri čemu se onečišćujuće tvari šire niz vjetar, formirajući perjanicu od dimnjaka prema dolje. Varijacije smjera vjetra oblikuju i širinu perjanice. U područjima s promjenjivim smjerom vjetra onečišćujuće tvari će biti distribuirani šire, dok konstantan smjer vjetra uzrokuje širenje perjanice u određenom pravcu. Ruže vjetrova i grafički prikazi učestalosti pomažu u razumijevanju dugoročnih obrazaca smjera vjetra i planiranju lokacija senzora za monitoring kvalitete zraka. Nagle promjene smjera vjetra mogu uzrokovati miješanje perjanice onečišćenja, povećavajući vertikalno i horizontalno miješanje, što dovodi do promjena koncentracije onečišćujućih tvari na tlu. Sezonske promjene smjera vjetra također utječu na disperziju; ljeti dominantni smjer vjetra može se promijeniti zbog različitih obrazaca tlaka zraka. Topografija terena, kao što su planine i doline, uzrokuju usmjeravanje vjetra, stvarajući složene obrasce strujanja, dok u urbanim područjima zgrade i strukture mijenjaju lokalne obrasce vjetra i disperziju onečišćujućih tvari, posebno u urbanim kanjonima. Smjer vjetra također utječe na turbulenciju i miješanje onečišćujućih tvari. Kada vjetar puše preko nepravilnih površina, kao što su zgrade ili prirodne prepreke, stvara se turbulencija koja pomaže u vertikalnom i horizontalnom miješanju onečišćujućih tvari. Promjene smjera vjetra na lokalnoj razini mogu uzrokovati vrtloge i druge turbulentne strukture koje dodatno miješaju onečišćujuće tvari i utječu na njihove koncentracije u određenim područjima. Smjer vjetra može varirati tijekom dana i godine, ovisno o vremenskim uvjetima i sezonskim obrascima. Smjer i intenzitet vjetra određuju horizontalnu disperziju onečišćujućih tvari. Jači vjetrovi uzrokuju brži prijenos onečišćujućih tvari, smanjujući lokalne koncentracije, ali povećavajući područje zahvaćeno onečišćenjem. Smjer vjetra definira putanju oblaka zagađivača, što je kritično za predviđanje utjecaja na određeno područje.

### **3.2.5. Stanje atmosfere**

Različiti atmosferski uvjeti mogu značajno utjecati na vertikalno i horizontalno miješanje onečišćujućih tvari, kao i na njihovu koncentraciju u različitim slojevima atmosfere. Stanje



atmosfere, uključujući stabilnost, turbulenciju, vlagu i prisutnost oborina, utjecajni su u disperziji onečišćenja iz dimnjaka. Atmosferska stabilnost pokazuje u kojoj količini atmosfera sprečava vertikalno miješanje zraka. Stabilna atmosfera, gdje temperatura raste s visinom (temperaturna inverzija), zadržava onečišćujuće tvari blizu tla. U nestabilnoj atmosferi, gdje temperatura opada s visinom brže od normalnog, dolazi do jakog vertikalnog miješanja koje diže onečišćujuće tvari na veće visine. Turbulencija, koja stvara vrtloge, povećava miješanje zraka i onečišćujućih tvari, smanjujući njihovu koncentraciju u određenim područjima. Vлага i oborine također utječu na disperziju onečišćujućih tvari. Visoka vlažnost zadržava onečišćujuće tvari u zraku, dok oborine ispiru onečišćujuće tvari, smanjujući njihove koncentracije. Oborine djeluju uklanjajući onečišćujuće tvari iz zraka i taložeći ih na tlu, što je važno za onečišćujuće tvari topljive u vodi. Sinoptički uvjeti, kao što su cikloni, anticikloni i frontalni sustavi, značajno utječu na disperziju onečišćujućih tvari. Cikloni donose vjetar i kišu, povećavajući disperziju i ispiranje onečišćujućih tvari, dok anticikloni stvaraju stabilne uvjete s malo vjetra, povećavajući koncentracije onečišćujućih tvari blizu tla. Frontalni sustavi uzrokuju promjene u meteorološkim uvjetima, utječući na disperziju onečišćujućih tvari. Hladne fronte donose pad temperature i povećanje brzine vjetra, dok tople fronte uzrokuju porast temperature i promjene u smjeru vjetra.

### **3.3. Reljef i teren**

Reljef i teren imaju značajan utjecaj na klimu, vodne tokove, vegetaciju i ljudske aktivnosti. Reljef uključuje različite oblike Zemljine površine poput planina, dolina i ravnica, nastale geološkim procesima kao što su tektonika, erozija i sedimentacija. Ključne karakteristike reljefa su visina, nagib, ekspozicija i geomorfološke strukture. Planine mogu stvarati različite klimatske zone zbog svojih barijera za vjetar i oborine. Na vjetrovitim stranama mogu nastati orografske oborine, dok suzdržane strane često imaju sušnije uvjete. Nagib i ekspozicija terena utječu na lokalne temperature i vlagu, stvarajući mikroklima. Reljef također utječe na tokove površinskih voda i infiltraciju u podzemne vode. Strmi tereni usmjeravaju tokove rijeka i potoka, dok doline i ravnice akumuliraju sedimente. Struktura terena također utječe na stvaranje vodonosnika i eroziju tla. Ljudske aktivnosti, poput izgradnje infrastrukture, poljoprivrede i rudarenja, mogu mijenjati prirodni reljef i uzrokovati eroziju tla, promjene u

tokovima voda i druge ekološke posljedice. Analiza reljefa i terena važna je za održivo upravljanje prirodnim resursima i planiranje ljudskih aktivnosti. U Gaussovom modelu disperzije, koeficijent za reljef, koji se koristi za prilagodbu brzine vjetra na visini iznad tla, varira ovisno o stabilnosti atmosfere i konfiguraciji tla. Ovaj koeficijent često se odnosi na eksponent ( $n$ ) u izrazu za vertikalni profil brzine vjetra. Vrijednosti eksponenta ( $n$ ) ovise o kategoriji stabilnosti atmosfere (klasifikacija prema Pasquillu) i tipu terena (urbani ili ruralni). Za ruralni teren, vrijednosti eksponenta su sljedeće: za kategoriju A (vrlo nestabilna)  $n$  je približno 0.07; za kategoriju B (nestabilna)  $n$  je također približno 0.07; za kategoriju C (blago nestabilna)  $n$  je približno 0.10; za kategoriju D (neutralna)  $n$  je približno 0.15; za kategoriju E (blago stabilna)  $n$  je približno 0.35; za kategoriju F (stabilna)  $n$  je približno 0.55. Za urbani teren, vrijednosti eksponenta su sljedeće: za kategoriju A (vrlo nestabilna)  $n$  je približno 0.15; za kategoriju B (nestabilna)  $n$  je također približno 0.15; za kategoriju C (blago nestabilna)  $n$  je približno 0.20; za kategoriju D (neutralna)  $n$  je približno 0.25; za kategoriju E (blago stabilna)  $n$  je približno 0.30; za kategoriju F (stabilna)  $n$  je približno 0.30.

#### **4. GAUSSOV MODEL DIFUZIJE**

Gaussov model difuzije [7], poznat i kao Gaussov model disperzije ili plumski model, predstavlja metodologiju u analizi i predviđanju širenja atmosferskih zagađivača. Ovaj model temelji se na matematičkim principima difuzije i konvekcije, što omogućuje detaljnu procjenu koncentracija zagađivača u zraku u odnosu na udaljenost od izvora emisije, vremenske uvjete i specifične meteorološke parametre. Gaussov model koristi matematičke jednadžbe koje opisuju širenje zagađivača kao rezultat difuzije i konvekcije. Temelji se na pretpostavci da se zagađivači šire u obliku "perjanice" u obliku Gaussove funkcije, što omogućuje predviđanje kako će se zagađivači kretati i raspršivati u atmosferi. Difuzija se odnosi na širenje zagađivača zbog nasumičnih molekularnih kretanja, dok konvekcija opisuje transport zagađivača uzrokovan vertikalnim i horizontalnim strujanjima zraka. Kombinacija ova dva procesa omogućuje modelu da precizno prikazuje kako se zagađivači šire iz izvora emisije. Gaussov model uzima u obzir parametre kao što su brzina i smjer vjetra, visina dimnjaka, meteorološke uvjete (npr. temperatura, vlaga) te topografske karakteristike područja. Parametri koji značajno utječu na oblik i rasprostranjenost perjanice zagađivača.

Model omogućuje procjenu koncentracija zagađivača u određenim točkama udaljenim od izvora emisije korištenjem Gaussove funkcije raspodjele, koja opisuje kako se koncentracija zagađivača smanjuje s udaljenosti od izvora i varira s promjenom meteoroloških uvjeta. Model se koristi u različitim scenarijima, uključujući planiranje industrijskih emisija, procjenu utjecaja na okoliš i javno zdravlje te u regulatornim analizama. Oslanja se na pretpostavku da se zagađivači šire u skladu s normalnom (Gaussovom) statističkom distribucijom. Prema ovom pristupu, raspodjela koncentracija onečišćujućih tvari u zraku prati zvonasti obrazac, gdje je koncentracija najviša blizu izvora emisije i opada prema rubovima u skladu s normalnom krivuljom. Pomaže u analizama kako će se zagađivači širiti i kako će utjecati na različite dijelove okoliša. Gaussov model perjanica (Seinfeld and Pandis, 2016):

$$C_{(x,y,z)} = \frac{Q}{v_z \cdot 2\pi \cdot \sigma_z \cdot \sigma_y} \cdot e^{-\frac{y^2}{2\sigma_y^2}} \cdot \left[ e^{-\frac{(z-H)^2}{2\sigma_z^2}} + e^{-\frac{(z+H)^2}{2\sigma_z^2}} \right]$$

C – koncentracija onečišćujuće tvari u atmosferi u točki (x,y,z) [ $\mu\text{g}/\text{m}^3$ ]

Q – emisija onečišćujuće tvari [ $\mu\text{g}/\text{s}$ ]

$v_z$  – brzina vjetra na efektivnoj visini emisije [m/s]

x – udaljenost od izvora u smjeru strujanja zraka [m]

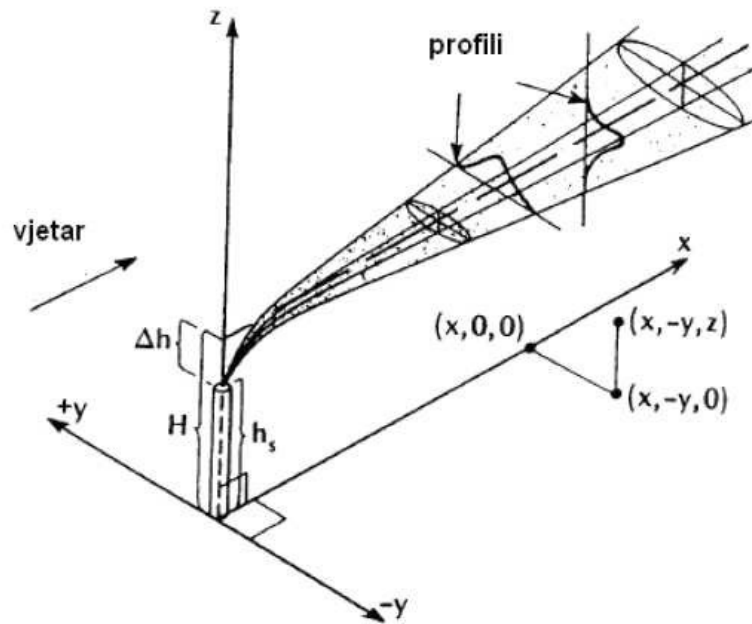
y – poprečna udaljenost od osi dimne perjanice [m]

z – visina promatrane točke u odnosu na bazu izvora [m]

H – efektivna visina dimnjaka na udaljenosti x od dimnjaka [m]

$\sigma_y$  – standardna devijacija koncentracije emitirane tvari u horizontalnom smjeru na udaljenosti x od dimnjaka [m]

$\sigma_z$  – standardna devijacija u vertikalnom smjeru [m]



Slika 7 Model širenja perjanice dimnih plinova [7]

#### 4.1. Gaussov model distribucije

Gaussova krivulja [9], poznata i kao normalna distribucija ili zvonasta krivulja, je matematički model koji opisuje raspodjelu podataka oko srednje vrijednosti. Krivulja ima oblik zvona s najvišim vrhom na srednjoj vrijednosti. Oblik koji odražava način na koji su podaci raspoređeni, pri čemu su vrijednosti najčešće blizu srednje vrijednosti i rijetko se nalaze daleko od nje. Ako je krivulja simetrična oko srednje vrijednosti, znači da su vrijednosti s lijeve strane srednje vrijednosti jednako raspoređene kao i vrijednosti s desne strane. Srednja vrijednost je srednja točka krivulje oko koje se podaci raspoređuju. Srednja vrijednost označava centar raspodjele. Standardna devijacija je mjera disperzije ili raspršenosti podataka oko srednje vrijednosti. Šira krivulja označava veću standardnu devijaciju, što znači da su podaci više raspršeni. Manja krivulja pokazuje da su podaci bliže srednjoj vrijednosti. Krivulja se proteže u beskonačnost u oba smjera, ali se koncentracija vrijednosti smanjuje kako se udaljavamo od srednje vrijednosti. U stvarnosti, vrijednosti se nikada ne smanjuju do nule, ali postaju izuzetno rijetke. Gaussova krivulja može se

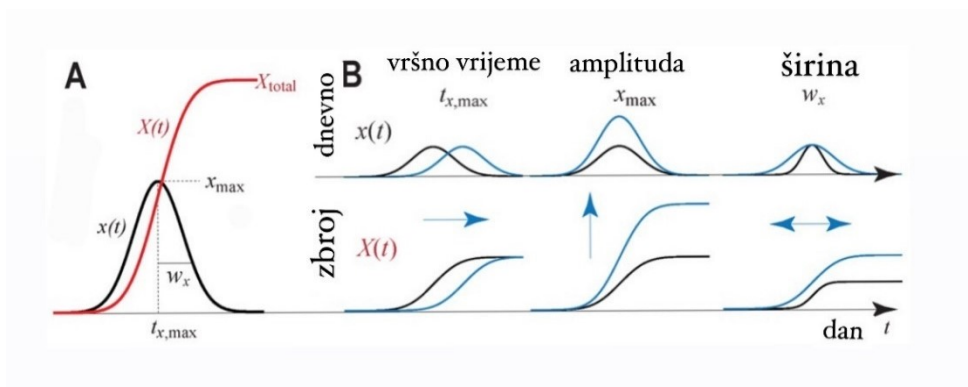
primjenjivati kod modeliranja onečišćenja, statistike i kontru kvalitete i procesa. U Gaussovom modelu disperzije, krivulja opisuje kako se koncentracija zagađivača širi od izvora emisije. Zagađivači se raspodjeljuju prema zvonastom obrascu, s najvišom koncentracijom blizu izvora i postupnim opadanjem prema rubovima. Normalna distribucija se koristi za analizu i interpretaciju podataka u statistici. Omogućuje procjenu vjerojatnosti da će se određeni rezultati pojaviti na temelju njihove udaljenosti od srednje vrijednosti. U industriji, normalna distribucija pomaže u praćenju i kontroli kvalitete proizvoda, identificirajući odstupanja od standarda i procjenjujući vjerojatnost pojave grešaka. Matematička formula za Gaussovu krivulju omogućuje izračunavanje gustoće vjerojatnosti za bilo koju vrijednost  $x$  u skupu podataka, pomažući u modeliranju i analizi raznih fenomena u prirodi i znanosti:

$$f(x) = \frac{1}{\sigma\sqrt{2\pi}} \cdot e^{-\frac{(x-\mu)^2}{2\sigma^2}}$$

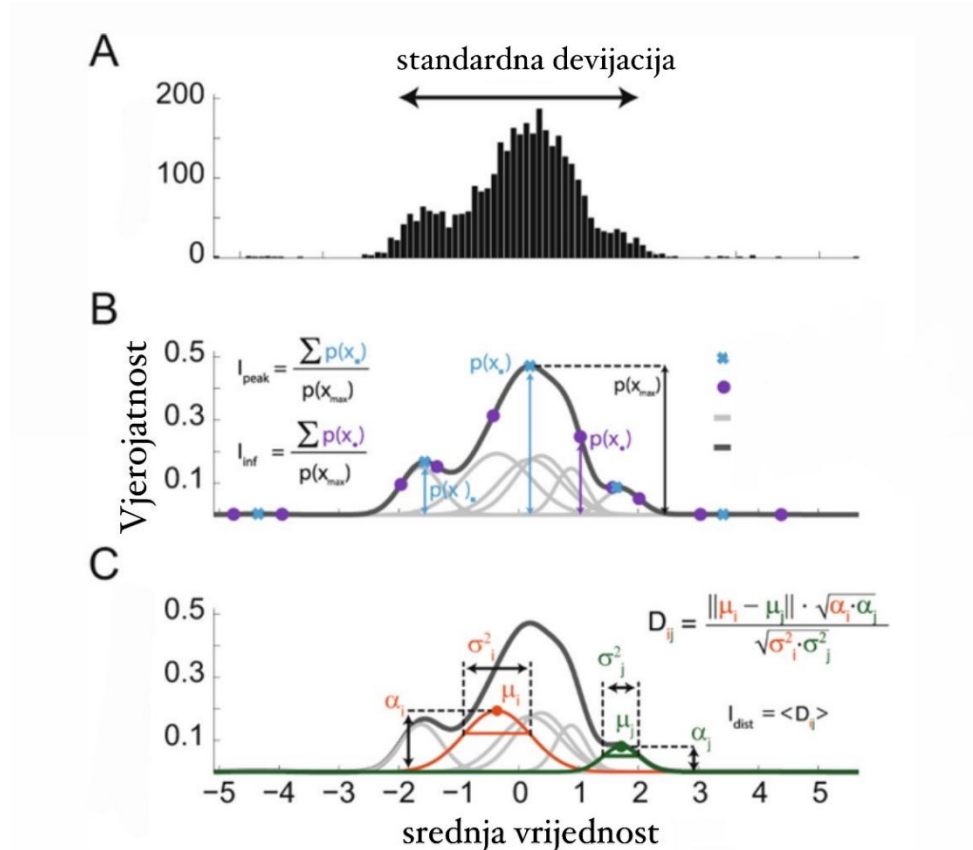
$\mu$  - srednja

$\sigma$  - standardna devijacija

$e$  - osnovni broj prirodnog logaritma (približno 2.71828)



Slika 8 Gaussov model [8]



Slika 9 Primjer Gaussove krivulje [9]

## 4.2. Primjena na modelu rasprostiranja

U području istraživanja onečišćenja zraka, Gaussov model difuzije predstavlja osnovni alat za analizu širenja zagađivača iz točkastih izvora, poput industrijskih dimnjaka. Ovaj model temelji se na matematičkom principu da se zagađivači šire u atmosferi prema obrazcu koji se može opisati Gaussovom distribucijom, poznatom i kao normalna distribucija. Prema ovom principu, koncentracija onečišćujućih tvari opada kako se udaljavaju od izvora emisije, stvarajući karakterističan zvonasti oblik raspodjele. Gaussov model difuzije koristi specifične matematičke formule za izračunavanje koncentracije zagađivača na različitim udaljenostima od izvora. Ove formule uzimaju u obzir niz parametara, uključujući brzinu i smjer vjetera,

temperатурне uvjete, visinu izvora emisije i topografske karakteristike terena. Brzina i smjer vjetra određuju naćin na koji se zagađivaći prenose, temperatura zraka utjeće na visinu miješanja u atmosferi, dok visina dimnjaka i konfiguracija terena mogu znaćajno promijeniti putanju i rasprostranjenost zagađivaća. Primjena Gaussovog modela uključuje numerićke simulacije koje pomažu u procjeni utjecaja emisija na okoliš pod različitim uvjetima. Ove simulacije omogućuju procjenu kako promjene u atmosferskim uvjetima ili u parametrima izvora emisije mogu utjecati na koncentraciju zagađivaća u različitim dijelovima okruženja. Za toćnu primjenu modela, ključno je imati kvalitetne podatke o ulaznim parametrima i redovito validirati model s obzirom na stvarne uvjete. Model takoder igra važno ulogu u procjeni kumulativnog utjecaja emisija iz više izvora unutar većeg podrućja. Ova procjena je bitna za regulatorne agencije i urbanistićke planere, jer omogućuje donošenje informiranih odluka o planiranju i razvoju industrijskih zona, te implementaciji mjera za zaštitu okoliša i javnog zdravlja. U kriznim situacijama, kao što su industrijske nesreće ili požari, brzina i preciznost u procjeni širenja zagađivaća može biti presudna za minimiziranje štete i zaštitu ljudi i okoliša. Implementacija modela u stvarnom vremenu i razvoj scenarija s realistićnim podacima pomažu u efikasnom odgovoru na takve situacije. S obzirom na stalni napredak u tehnologiji i znanosti, kontinuirano poboljšavanje Gaussovog modela i njegova integracija s naprednim sustavima za prikupljanje podataka omogućuju daljnji razvoj u smjeru održivog upravljanja okolišem. Suradnja između znanstvenika, industrije i regulatornih tijela, kao i edukacija i inovacija, ključni su za unapređenje strategija upravljanja emisijama i zaštite okoliša.

### 4.3. Toplinski tok

Toplinski tok generira se zbog razlike u temperaturi između izlaznih dimnih plinova i okolnog zraka. Utjeće na nadvišenje dimnjaka i računa se prema sljedeće obrascu:

$$F = g \cdot \frac{v_s}{\pi} \cdot \left(1 - \frac{T_o}{T_s}\right)$$

F - toplinski tok [W]

g - gravitacijsko ubrzanje [m/s<sup>2</sup>]

v<sub>s</sub> – izlazna brzina dimnih plinova [m/s]

$T_o$  - temperatura okolnog zraka [K]

$T_s$  - temperatura dimnih plinova [K]



## 5. PRIMJER ZADATKA

Da bismo bolje prikazali kako se teorijski koncepti primjenjuju na stvarne situacije širenja onečišćenja iz dimnjaka, prikazat ćemo na primjeru zadatka. Cilj zadatka je izračunati putanju širenja onečišćujućih tvari iz dimnjaka koristeći Gaussov model difuzije, procijeniti koncentraciju onečišćujućih tvari na udaljenosti od dimnjaka, analizirati utjecaj promjena u brzini i smjeru vjetra na širenje onečišćenja, razmotriti moguće mjere zaštite okoliša koje bi se mogle primijeniti kako bi se smanjio utjecaj emisija na okolnu populaciju.

Konc. onečišćivača u izlaznom plinu	C =	mg/m <sup>3</sup>	350
Emisija	Q =	mg/s	
Visina dimnjaka	h =	m	240
Temperatura izlaznih plinova	T <sub>s</sub> =	°C	100
Promjer dimnjaka	D =	m	2,0
Protok na izlazu	V <sub>s</sub> =	m <sup>3</sup> /h	35000
Kategorija stabilnosti po Pasquillu			A
Okolna temperatura	T <sub>a</sub> =	°C	15
Tlak zrak	p =	kPa	101
Reljef (ravni, neravan)			neravni
Teren (urbani/ruralni)			ruralni
Brzina vjetra	v <sub>10</sub>	m/s	2,0
Udaljenost od izvora	x =	m	1000
Udaljenost od osi perjanice	z =	m	10
Visina iznad tla	y =	m	2,0

Tablica 1. Ulazni parametri za zadatak

Brzina vjetra na visini (H)

$$v_H = v_{10} \left( \frac{h}{10} \right)^n$$

$$v_H = 2,0 \text{ m/s} \left( \frac{240\text{m}}{10} \right)^{0,07}$$

$$v_H = 2,49\text{m/s}$$

$v_{10}$  – brzina vjetra na 10 metara iznad tla [m/s]

h - visina dimnjaka [m]

n – eksponent koji ovisi o stabilnosti atmosfere i konfiguraciji tla

Izlazna brzina dimnih plinova iz dimnjaka ( $v_d$ )

$$v_d = \frac{V_s}{r^2 \pi}$$

$$v_d = \frac{9,72 \text{ m}^3/\text{s}}{(1\text{m})^2 \pi}$$

$$v_d = 3,094\text{m/s}$$

$V_s$  – protok na izlazu [ $\text{m}^3/\text{h}$ ]

Količina emisije (Q)

$$Q = V_s * C$$

$$Q = 9,72 \text{ m}^3/\text{s} * 350 \text{ mg}/\text{m}^3$$

$$Q = 3402\text{mg/s}$$

$V_s$  – protok na izlazu [ $\text{m}^3/\text{s}$ ]

C – koncentracija onečišćivača u izlaznom plinu [ $\text{mg}/\text{m}^3$ ]

Efektivna visina dimnjaka (He)

$$He = H + \Delta h$$

$$\Delta h = \frac{v_d * d_d}{v} * \left[ 1,5 + 2,68 * 10^{-2} * P \left( \frac{T_d - T_0}{T_d} \right) d_d \right]$$

$$\Delta h = \frac{3,094 \frac{m}{s} * 2m}{2,49m/s} * \left[ 1,5 + 2,68 * 10^{-2} * 101 \left( \frac{373,15 K - 288,15K}{373,15K} \right) * 2m \right]$$

$$\Delta h = 6,79 m$$

$$He = 240m + 6,79m$$

$$He = 246,79m$$

$v_d$  – izlazna brzina dimnih plinova iz dimnjaka, [m/s]

$d_d$  – promjer dimnjaka na izlazu, [m]

$v$  – brzina strujanja zraka na visini izlaza, [m/s]

$P$  – atmosferski tlak, [kPa]

$T_d$  – apsolutna temperatura dimnih plinova na izlazu, [K]

$T_0$  – apsolutna temperatura okoline [K]

Koncentracija onečišćujućih tvari u određenoj točki

$$c_{(x,y,z)} = \frac{Q}{v_z * 2\pi * \sigma_z * \sigma_y} * e^{-\frac{y^2}{2\sigma_y^2}} * \left[ e^{-\frac{(z-H)^2}{2\sigma_z^2}} + e^{-\frac{(z+H)^2}{2\sigma_z^2}} \right]$$

$$c_{(x,y,z)} = \frac{3402000 \mu\text{g/s}}{2,49 \frac{\text{m}}{\text{s}} * 2\pi * 200\text{m}^2 * 208,88 \text{ m}^2} * e^{-\frac{z^2}{2*(148,88\text{m}^2)^2}} * \left[ e^{-\frac{(10-246,79\text{m})^2}{2*(208,88\text{m}^2)^2}} + e^{-\frac{(10+246,79\text{m})^2}{2*(200\text{m}^2)^2}} \right]$$

$$c_{(x,y,z)} = 5,07 \mu\text{g/m}^3$$

$$\sigma_y = 0,22x * (1 + 0,0001x)^{-0,5} = 0,22 * 1000 * (1 + 0,0001 * 1000)^{-0,5} = 209,76\text{m}^2$$

$$\sigma_z = 0,2x = 0,2 * 1000 = 200\text{m}^2$$

C – koncentracija onečišćujuće tvari u atmosferi u točki (x, y, z) [ $\mu\text{g/m}^3$ ]

Q – emisija onečišćujuće tvari [ $\text{mg/s}$ ]

$v_z$  – brzina vjetra na efektivnoj visini emisije [ $\text{m/s}$ ]

x – udaljenost od izvora u smjeru strujanja zraka [ $\text{m}$ ]

y – poprečna udaljenost od osi dimne perjanice [ $\text{m}$ ]

z – visina promatrane točke u odnosu na bazu izvora [ $\text{m}$ ]

$H_e$  – efektivna visina dimnjaka na udaljenosti x od dimnjaka [ $\text{m}$ ]

$\sigma_y$  – standardna devijacija koncentracije emitirane tvari u horizontalnom smjeru na udaljenosti x od dimnjaka [ $\text{m}^2$ ]

$\sigma_z$  – standardna devijacija u vertikalnom smjeru [ $\text{m}^2$ ]

Iz rezultata je vidljivo da brzina vjetra na visini dimnjaka (5,07 m/s) utječe na širenje dimne perjanice. Povećanje brzine vjetra općenito smanjuje koncentraciju onečišćujućih tvari u zraku na određenoj udaljenosti od izvora, jer se onečišćivači šire brže i ravnomjernije. Iako je širenje dimne perjanice, izraženo kao s, vrlo malo, ukazuje na stabilne uvjete, dimna perjanica se širi samo malo vertikalno. Koncentracije onečišćivača na određenoj visini ostaju

relativno stabilne. Izlazna brzina dimnih plinova sugerira da se plinovi kreću relativno brzo iz dimnjaka, što može pomoći u širenju dimne perjanice i smanjenju koncentracije onečišćivača na tlu. Količina emisije prikazuje ukupnu količinu onečišćivača koja se ispušta u atmosferu, što je važan parametar za analizu utjecaja emisija na okoliš. Efektivna visina dimnjaka (245,25 m) uzima u obzir sve korekcije. Veća efektivna visina može pomoći u učinkovitijoj disperziji onečišćivača i smanjenju njihove koncentracije na tlu. Koncentracija onečišćujućih tvari u točki (1000 m od dimnjaka, 2 m iznad tla, 10 m od osi perjanice) može biti relevantna za procjenu utjecaja na zdravlje ljudi i okoliš. Teren je klasificiran kao ruralni, a stabilnost atmosfere pripada kategoriji A (vrlo nestabilni uvjeti). Prema tablici, za kategoriju A i ruralni teren, eksponent  $n$  iznosi približno 0,07. U zadatku je korišteno  $n=0,07$ , što označava da su uvjeti vrlo nestabilni te da se dimna perjanica širi vrlo brzo u vertikalnom smjeru, često s velikim rasponom. U ovim uvjetima, disperzija onečišćivača u horizontalnom smjeru može biti nešto manja nego u stabilnijim uvjetima.

## 6. ZAKLJUČAK

U ovom radu analizirani su aspekti rasprostiranja onečišćenja iz točkastih izvora s naglaskom na dimnjake industrijskih postrojenja. Dimnjaci predstavljaju jedan od najznačajnijih točkastih izvora onečišćenja zraka, posebno u industrijskim postrojenjima i energetskim kompanijama. Ispuštanjem otpadnih plinova, poput ugljičnog dioksida, sumporovog dioksida, dušikovih oksida te raznih čestica, dimnjaci znatno doprinose onečišćuju atmosferu, negativno utječući na okoliš i ljudsko zdravlje. Upravo zbog toga, pravilno upravljanje i nadzor nad emisijama iz dimnjaka su od velike važnosti.

Kroz primjenu disperzijskih modela, kao što je Gaussov model difuzije, moguće je procijeniti širenje onečišćujućih tvari te razviti učinkovite strategije za njihovu kontrolu. Raspršivanje onečišćenja dimnjaka složen je proces koji ovisi o parametrima dimnjaka, meteorološkim uvjetima, atmosferskim utjecajima, uvjetima terena, reljefu te fizikalnim i kemijskim svojstvima onečišćujućih tvari. U nestabilnoj atmosferi s iznadadijabatskom promjenom temperature dolazi do intenzivnog vertikalnog miješanja zraka i širenja perjanice dimnih plinova. U uvjetima temperaturne inverzije, kada temperatura raste s porastom visine, onečišćujuće tvari ostaju zarobljene ispod inverznog sloja i raspršuju se uglavnom horizontalno, što povećava koncentracije onečišćenja blizu tla. Kada je prisutna temperaturna inverzija u nižim slojevima atmosfere, a iznad nje adijabatska promjena temperature, onečišćenja se šire horizontalno ispod inverznog sloja i ne dopiru do tla. U uvjetima nestabilne iznadadijabatske atmosfere pri tlu, iznad koje se nalazi stabilan inverzni sloj, dolazi do intenzivnog vertikalnog miješanja zraka, podižući onečišćenja prema višim slojevima atmosfere. Gaussov model difuzije predstavlja osnovnu metodologiju za analizu širenja atmosferskih zagađivača iz točkastih izvora poput dimnjaka. Temeljen na matematičkim načelima difuzije i konvekcije, omogućuje precizno predviđanje koncentracija zagađivača u odnosu na udaljenost od izvora, vremenske uvjete i meteorološke parametre. Model koristi jednadžbe koje prikazuju širenje zagađivača u obliku "perjanice", uzimajući u obzir faktore kao što su brzina i smjer vjetera, visina dimnjaka, temperaturni uvjeti i topografija. Omogućuje procjenu utjecaja emisija na okoliš i javno zdravlje te podržava regulatorne analize i planiranje industrijskih zona. Korištenje Gaussove funkcije pomaže u

predikciji kako se zagađivači šire i kako utječu na različite dijelove okoliša, osiguravajući informirane odluke u upravljanju emisijama i zaštiti okoliša. Zaključno, sistematski pristup istraživanju i primjena znanstvenih spoznaja najvažniji su za promicanje ekološke održivosti u industrijskim procesima i zaštiti javnog zdravlja.

Rezultati izračuna upućuju na to da dimnjak s efektivnom visinom od 246,79 metara, uz brzinu dimnih plinova od 3,094 m/s, emisiju od 3402 mg/s i brzinu vjetra od 2,49 m/s, uzrokuje raspršenje onečišćujućih tvari u atmosferi na razini od 5,07  $\mu\text{g}/\text{m}^3$ . Ove vrijednosti sugeriraju da bi emisije trebale biti pažljivo praćene i kontrolirane kako bi se minimizirao njihov utjecaj na okolni zrak i zdravlje ljudi. Visina je važna za određivanje koliko će dimni plinovi biti raspršeni prije nego dosegnu površinu tla. Preporučuje se redovito praćenje i primjena dodatnih mjera za smanjenje emisija kako bi se osigurala usklađenost s ekološkim standardima i zaštita okoliša.

## 7. Popis literature

1. Seinfeld, J.H. i Pandis, S.N., 2016. Atmospheric Chemistry and Physics: From Air Pollution to Climate Change. 3rd ed. New York: Wiley.

Dostupno na: <https://annas-archive.org/md5/89d4f37c06ef6b3b6fe3addfa49abac0>

2. Jacobson, M.Z., 2005. Fundamentals of Atmospheric Modeling. 2nd ed. Cambridge: Cambridge University Press.

Dostupno na: <https://annas-archive.org/md5/9de9a4d2e3e7fa7a847ab191133b89f6>

Pristupljeno 15.06.2024.

3. Gerba, C. P. & Smith, J. E. (2005). Toxic and Hazardous Waste.

Dostupno na: <https://annas-archive.org/ia/toxichazardousti0000gera>

Pristupljeno 19.06.2024.

4. Nicolis, G. & Prigogine, I. (1989). Exploring Complexity: An Introduction.

Dostupno na: [https://annas-archive.org/ia/isbn\\_902771438X](https://annas-archive.org/ia/isbn_902771438X)

Pristupljeno 19.06.2024.

5. Kirkaldy, J. S. & Young, D. J. (1987). Diffusion in the Condensed State.

Dostupno na: <https://annas-archive.org/md5/9de9a4d2e3e7fa7a847ab191133b89f6>

Pristupljeno 22.06.2024.

6. Nicolis, G. & Prigogine, I. (1989). Exploring Complexity: An Introduction\*.

Dostupno na: [https://annas-archive.org/ia/isbn\\_902771438X](https://annas-archive.org/ia/isbn_902771438X)

Pristupljeno 23.06.2024.

7. National Academies Press. (2013). Effects of U.S. Tax Policy on Greenhouse Gas Emissions.



Dostupno na:

[https://books.google.hr/books?hl=en&lr=&id=Kw51AgAAQBAJ&oi=fnd&pg=PA1&dq=National+Academies+Press,+ \(2013\),+Effects+of+U.S.+Tax+Policy+on+Greenhouse+Gas+Emissions.&ots=0xA6OB4zC4&sig=H0ty6d4qDkT8uH\\_YVErHzL90Fs&redir\\_esc=y#v=onepage&q=National%20Academies%20Press.%20\(2013\).%20Effects%20of%20U.S.%20Tax%20Policy%20on%20Greenhouse%20Gas%20Emissions.&f=false](https://books.google.hr/books?hl=en&lr=&id=Kw51AgAAQBAJ&oi=fnd&pg=PA1&dq=National+Academies+Press,+ (2013),+Effects+of+U.S.+Tax+Policy+on+Greenhouse+Gas+Emissions.&ots=0xA6OB4zC4&sig=H0ty6d4qDkT8uH_YVErHzL90Fs&redir_esc=y#v=onepage&q=National%20Academies%20Press.%20(2013).%20Effects%20of%20U.S.%20Tax%20Policy%20on%20Greenhouse%20Gas%20Emissions.&f=false)

8. Stjepana Brzaj: Ocjena uspješnosti brzine i smicanja vjetra u modelu ALADIN/HR

Dostupno na:

[http://www.gfz.hr/eng/meteorologija/caturbo/Publikacije/Diplomski\\_rad\\_Stjepana\\_Brzaj.pdf](http://www.gfz.hr/eng/meteorologija/caturbo/Publikacije/Diplomski_rad_Stjepana_Brzaj.pdf)

9. Prof. dr. sc. Marko Pršić, dipl. ing. građ.; HIDROTEHNIČKE GRAĐEVINE; Građevine vodnog prometa. Dostupno na:

[http://grad.hr/nastava/hidrotehnika/gf/hidrotehnicke\\_gradevine/nastavni\\_materijali/Dio3/HG\\_Bol\\_4\\_txt\\_sve\\_090510.pdf](http://grad.hr/nastava/hidrotehnika/gf/hidrotehnicke_gradevine/nastavni_materijali/Dio3/HG_Bol_4_txt_sve_090510.pdf)

10. dr. sc. Branka Ivančan-Picek; Državni hidrometeorološki zavod; Primijena znanstvena istraživanja u državnom hidrometeorološkom zavodu. Dostupno na:

[https://klima.hr/razno/publikacije/primijenjena\\_znanstvena\\_istrazivanja.pdf](https://klima.hr/razno/publikacije/primijenjena_znanstvena_istrazivanja.pdf)

11. Marko ČAVRAK, Zoran ČARIJA, Zoran MRŠA; MODELIRANJE DISPERZIJE ONEČIŠĆUJUĆIH TVARI KAO POSTUPAK ZA PROCJENJIVANJE INDUSTRIJSKIM IZVORIMA UZROKOVANOG ZAGAĐENJA ZRAKA. Dostupno na:

<https://hrcak.srce.hr/file/41629>

12. Ferk Martina; Demonstracijski pokusi u nastavi fizike: Bernoullijeva Jednadžba.

Dostupno na:

<https://repozitorij.pmf.unizg.hr/islandora/object/pmf%3A365/datastream/PDF/view>

13. Iva Matić; Izbor visine dimnjaka UPOV-Osijek s obzirom na kriterij emisije sumporovodika, merkaptana i amonijaka. Dostupno na:

<https://core.ac.uk/download/pdf/197525596.pdf>

14. G. K. Shaw; Gaussian Dispersion Model for the Estimation of Air Pollutant Concentrations. Dostupno na:

<https://www.sciencedirect.com/science/article/pii/S1309104215303858>

15. Roland B. Stull; Boundary Layer Meteorology. Dostupno na:

<https://books.google.hr/books?id=eRRz9RNvNOKC&printsec=frontcover&hl=hr#v=onepage&q=The%20equation%20for%20the%20logarithmic%20profile&f=false>

## 8. Popis slika

Slika 1 Industrijsko postrojenje [1].....	3
Slika 2 Industrijski dimnjak [2] .....	4
Slika 3 Riječka rafinerija [3].....	5
Slika 4 Termoelektrana Plomin [4] .....	5
Slika 5 Promjena koncentracije dušikovih oksida u Varaždinu [ $\mu\text{g}/\text{m}^2$ ] [5].....	7
Slika 6 Prikaz tipova raspršivanja onečišćenja iz dimnjaka [6]..	<b>Pogreška! Knjižna oznaka nije definirana.</b>
Slika 7 Model širenja perjanice dimnih plinova [7] .....	20
Slika 8 Gaussov model [8].....	21
Slika 9 Primjer Gaussove krivulje [9].....	22

## 9. Popis tablica

Tablica 1. Ulazni parametri za zadatak